

卫兰服装纸样

测量蓝虚线尺寸=196x270mm 确定无误再生产

478男士连帽羽绒服 195

款号: 478

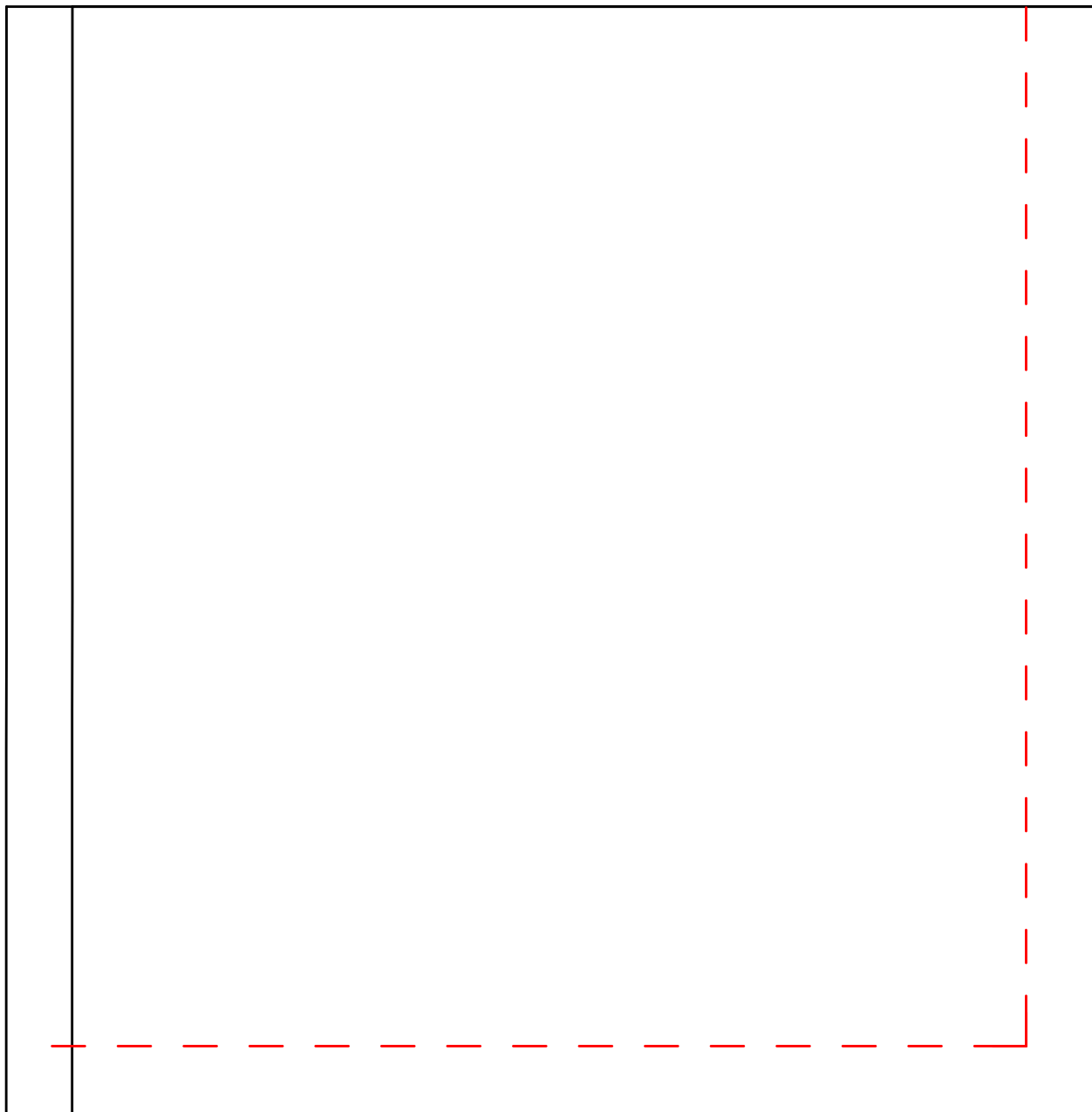
尺码:

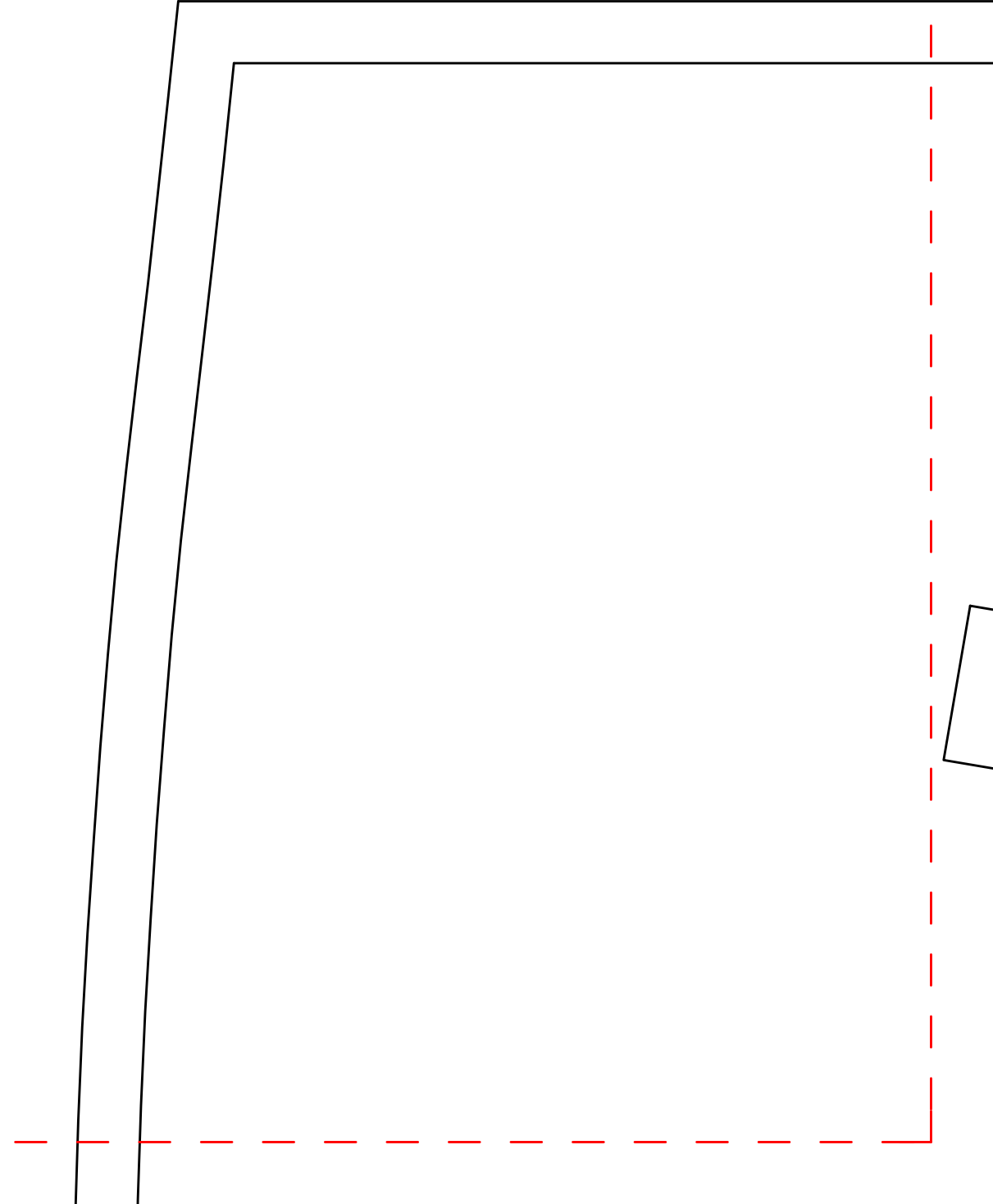
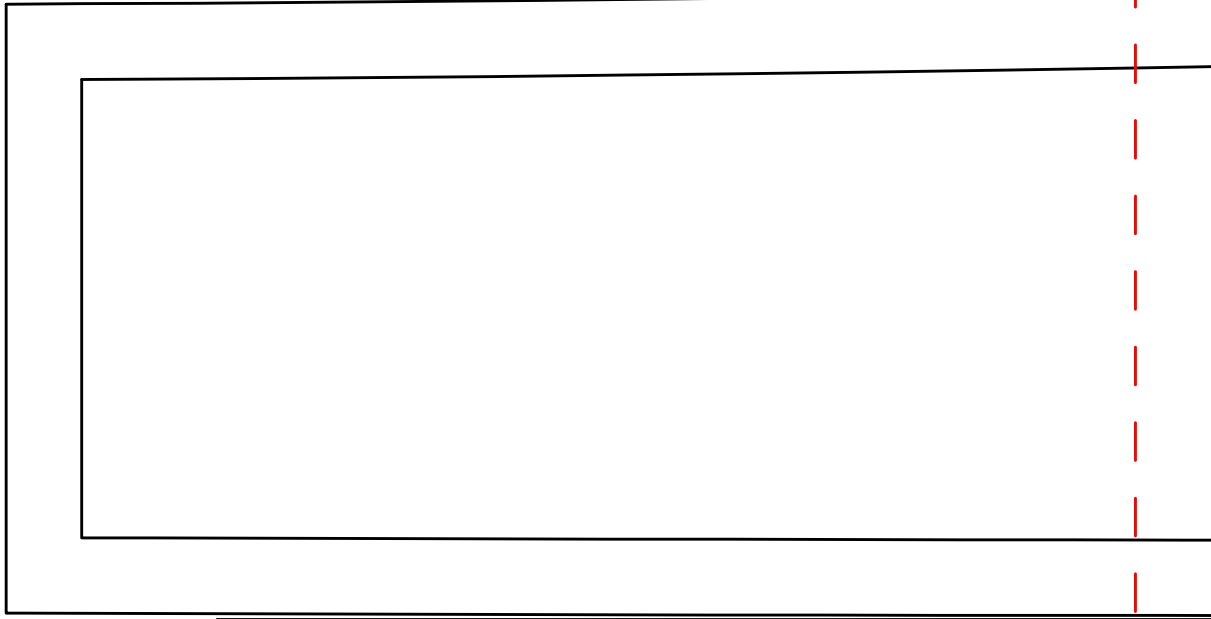


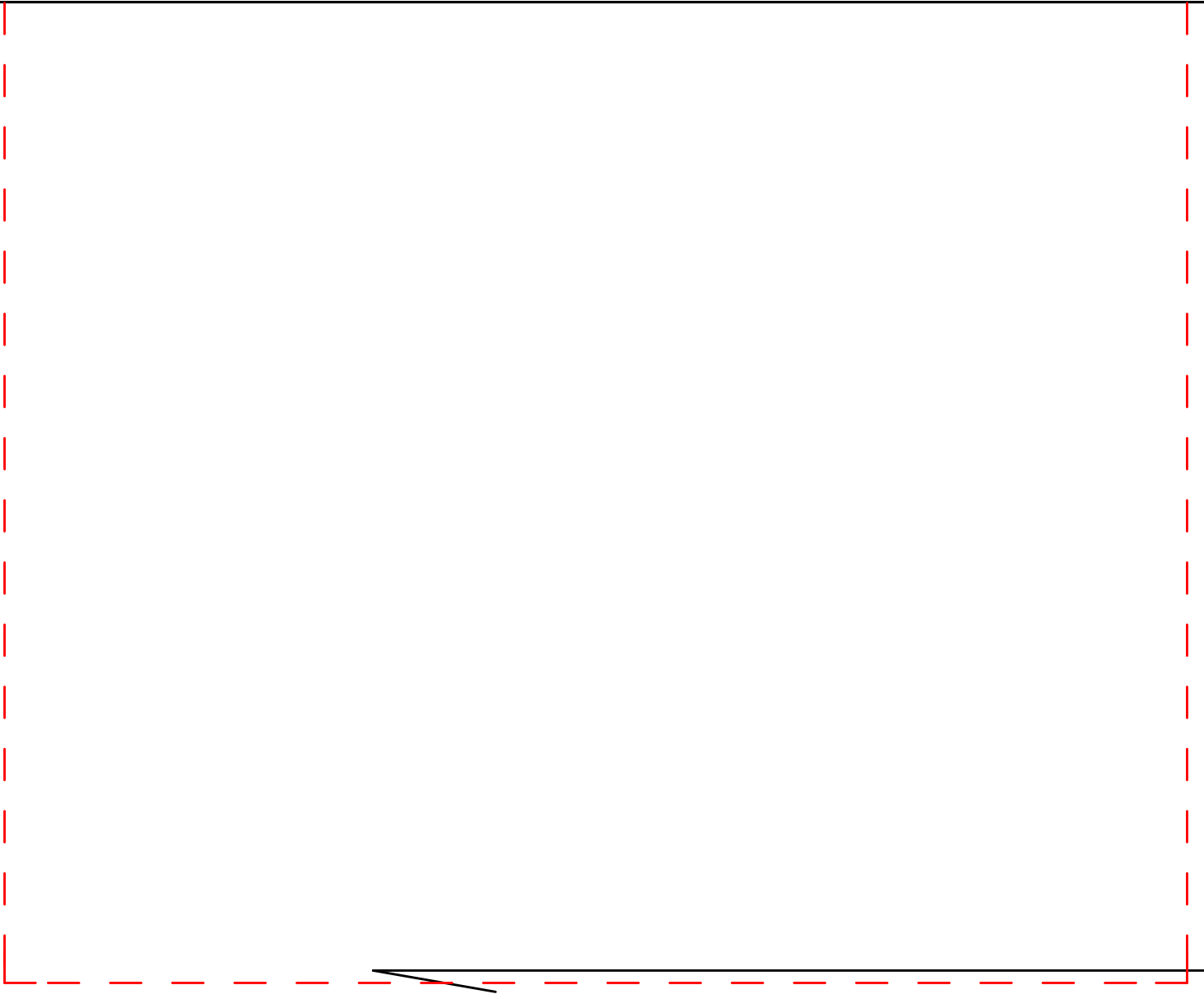
衣服尺寸

| 部位 \ 尺码 | 165/88 | 170/92 | 175/96 | 180/100 | 185/104 | 190/108 | 195/112 |
|----------------------------|--------|--------|--------|---------|---------|---------|---------|
| 胸围 | 110 | 114 | 118 | 122 | 126 | 130 | 134 |
| 腰围 | | | | | | | |
| 下摆 | 87 | 90 | 93 | 96 | 99 | 102 | 105 |
| 肩宽 | 45.9 | 47 | 48.1 | 49.2 | 50.3 | 51.4 | 52.5 |
| 衣长 | | | | | | | |
| 袖肥 | 39.5 | 40.9 | 42.3 | 43.7 | 45.1 | 46.5 | 48 |
| 袖长 | | | | | | | |
| 袖口 | 21.5 | 22 | 22.5 | 23 | 23.5 | 24 | 24.5 |
| 卫兰服装纸样铺 (款式、用料) 尺寸表 | | | | | | | |
| 面料A | 190 | 192 | 194 | 196 | 198 | 200 | 202 |
| 罗纹 | | | | | | | |
| 里布 | 128 | 130 | 132 | 134 | 136 | 138 | 140 |

胸围松量18-22CM之间, 裁剪胆布用面布版一圈加放1CM
 注意: 面料用量单位为厘米
 每件另外加15-20厘米
 本料作为裁减损耗
 缝纫注意说明



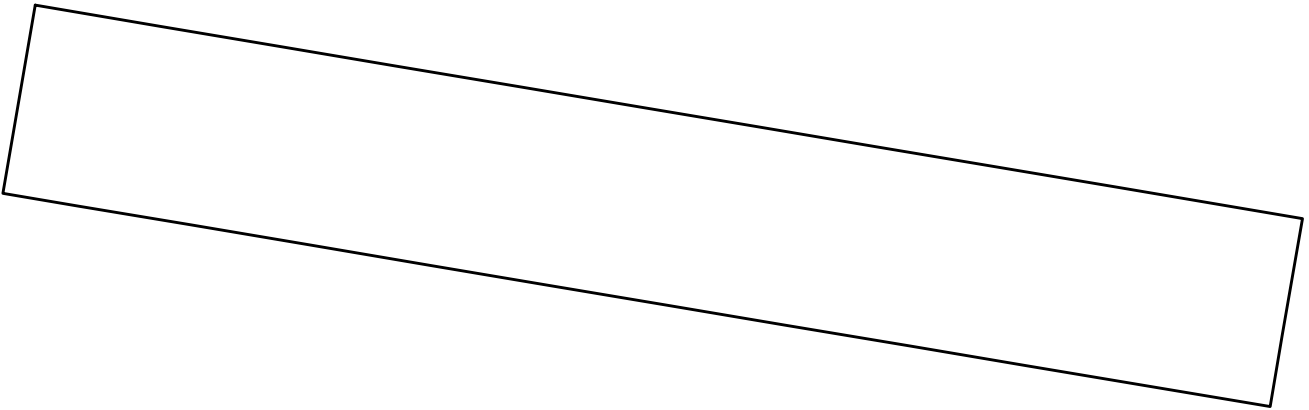




整片完

充绒 51 克

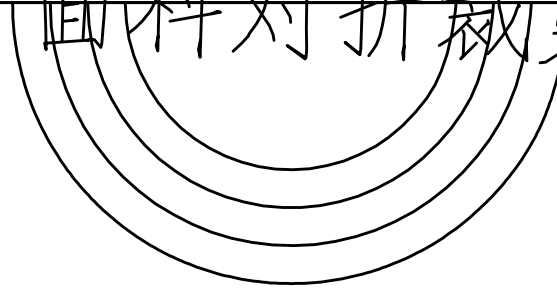
✓



免绒已4.6元



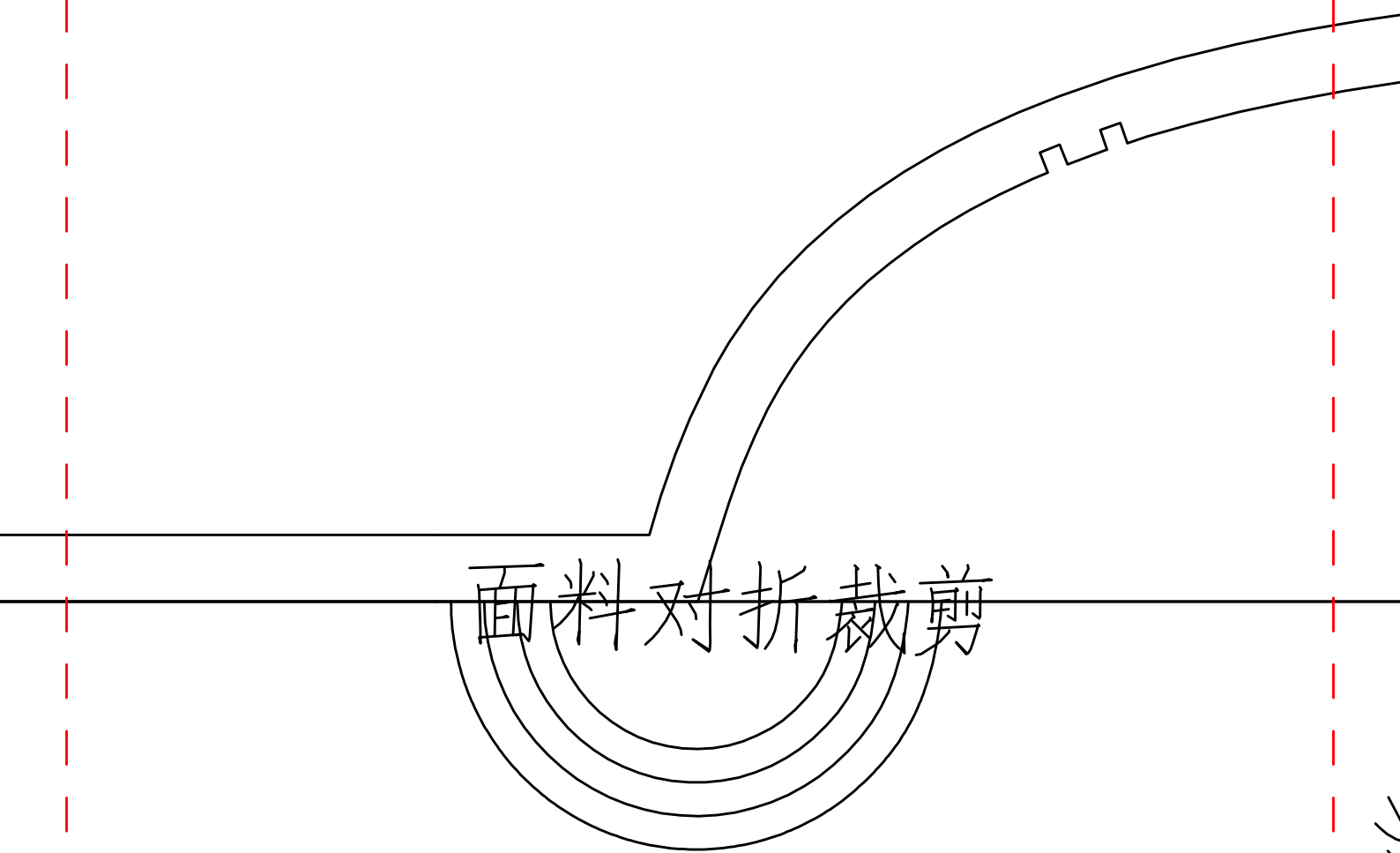
面料对折裁剪



后里×1 里布

478 195

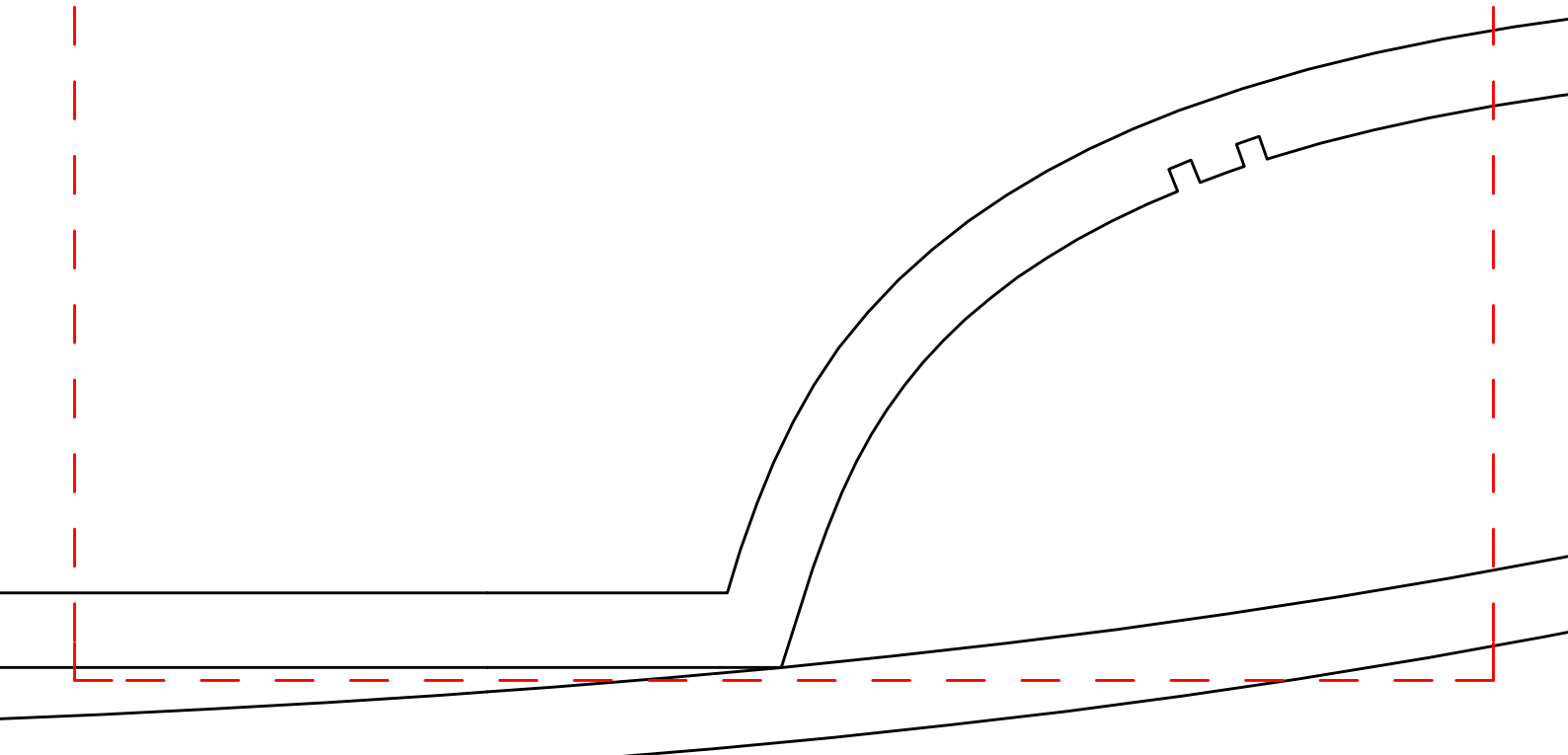
478 195



面料对折裁剪

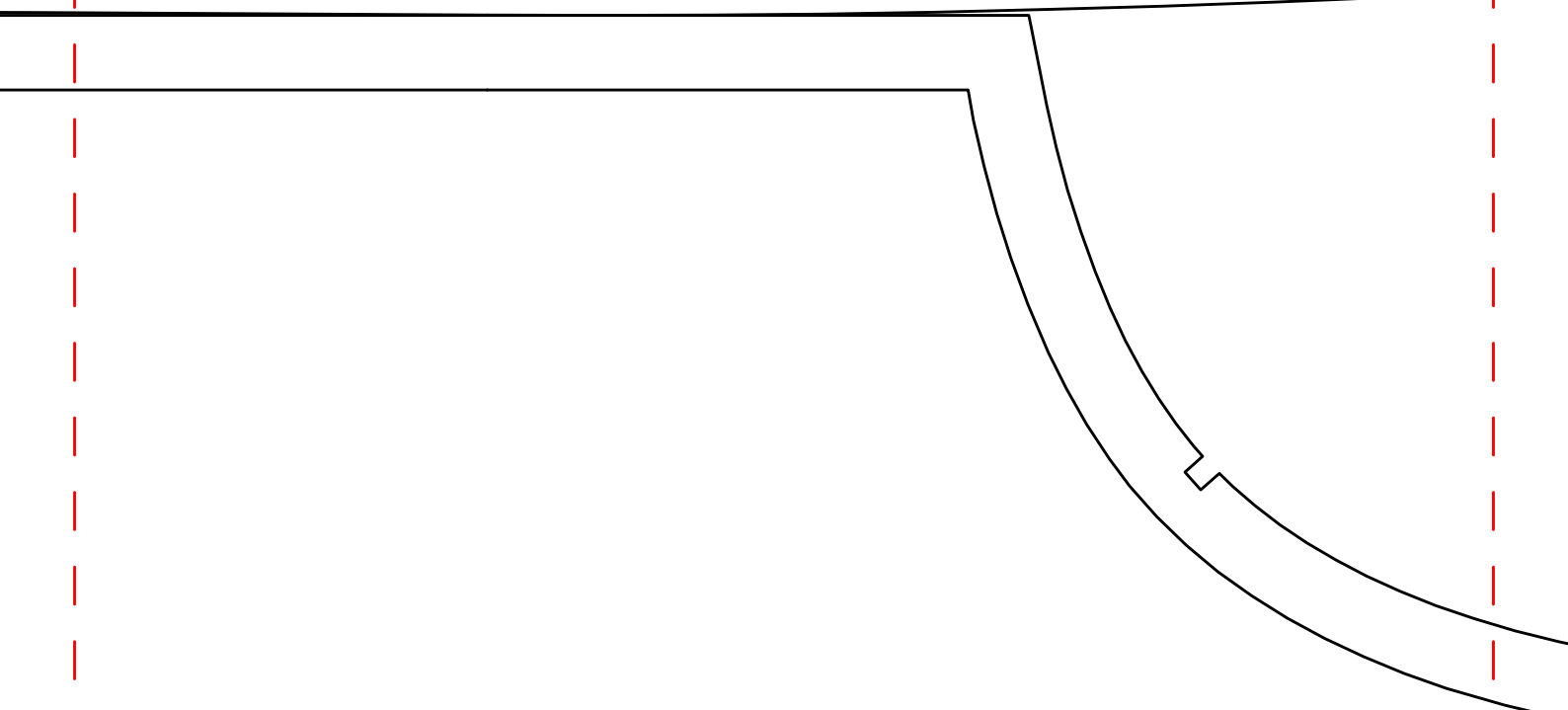
后片胆布*2面*1 面料A

478 195



挂面×2 面料A

478 195



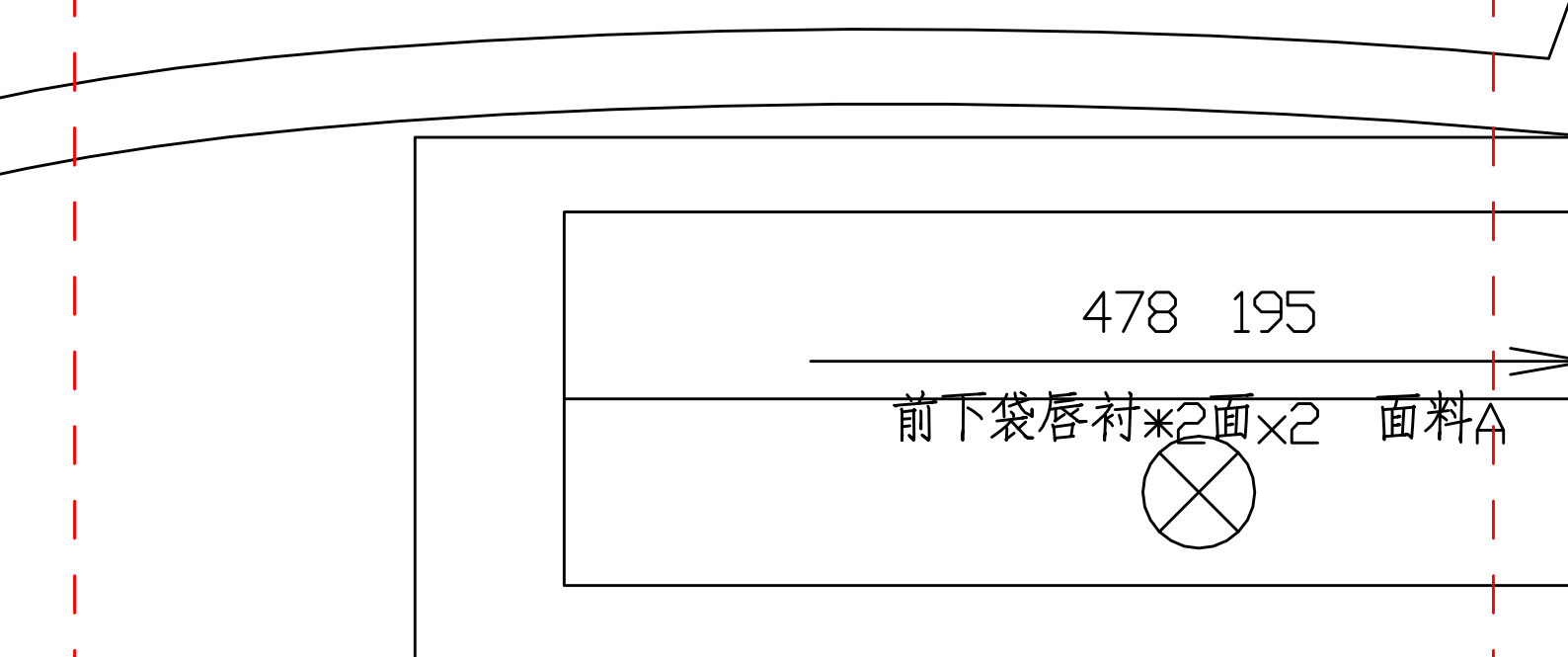
Handwritten mark or signature.

前片胆布*4面*2 面料A

478 195

充绒24.6克





裁胆布
裁一圈多
裁充绒的
胸上,背
绒少,背

布的时候

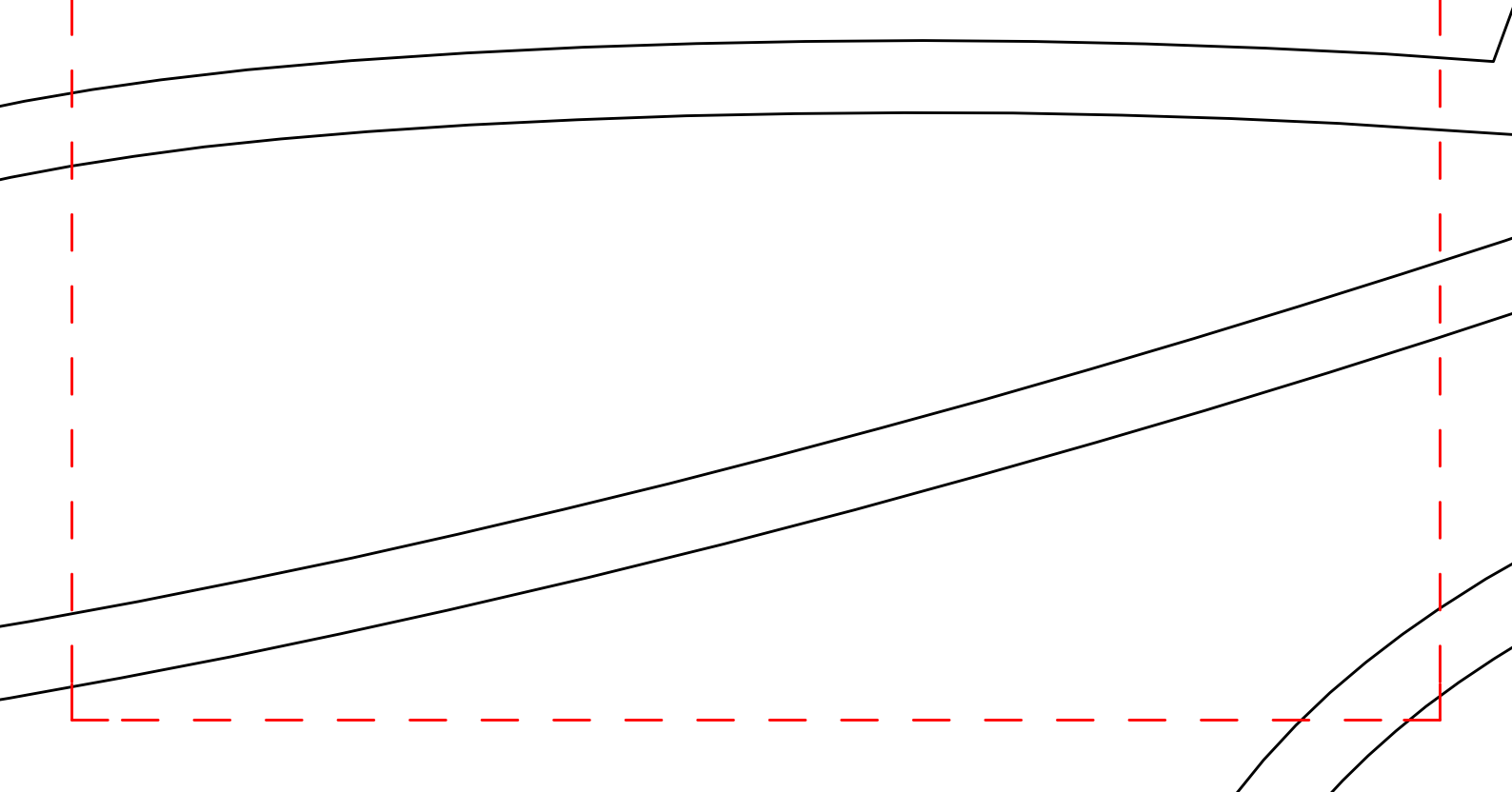
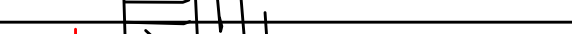
多加1CM缝位

一点

物时候

背上手臂

一点,不然显胖



裁胆圈大裁充胸绒
裁胆圈大裁充胸绒

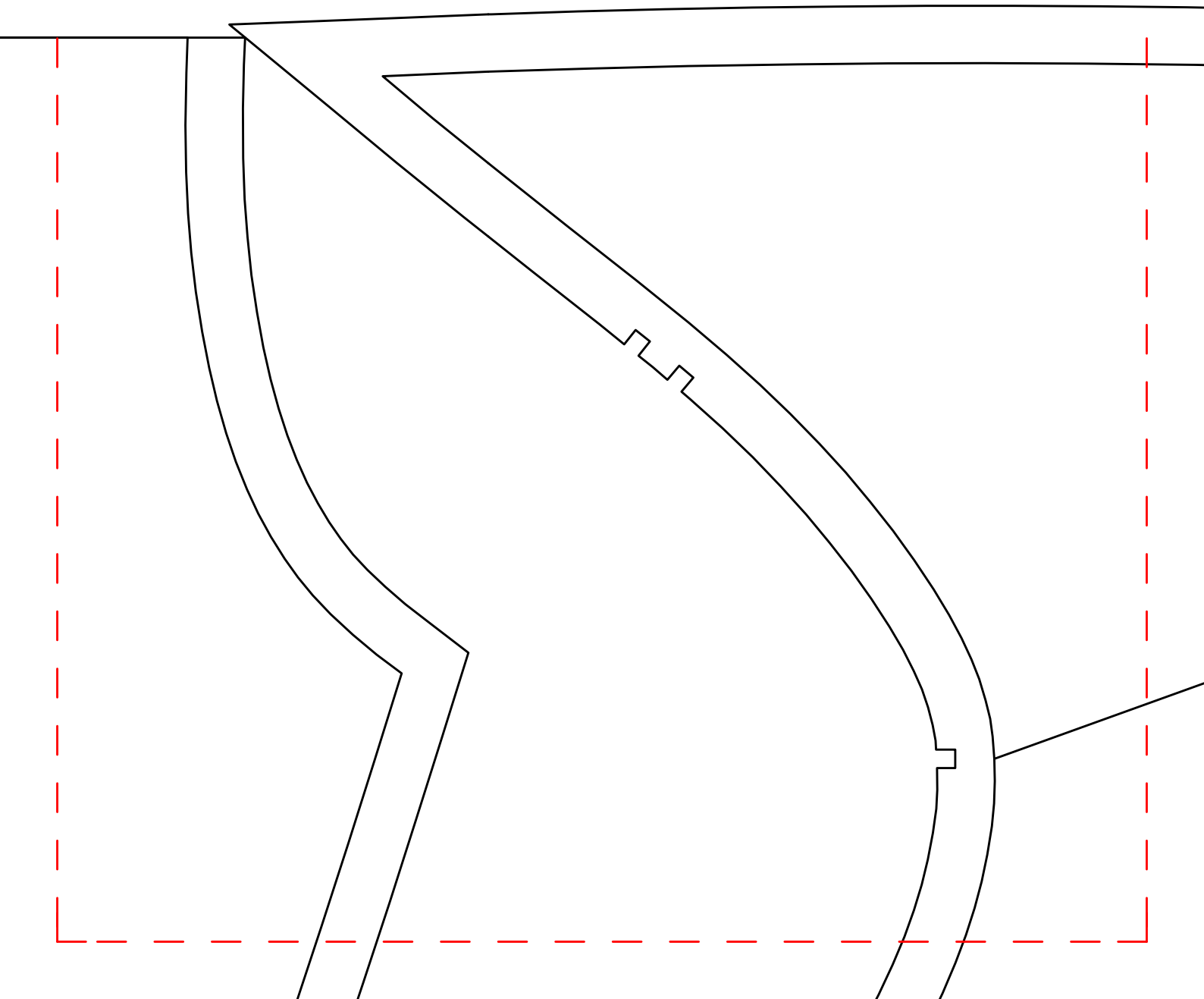
胆布的时候

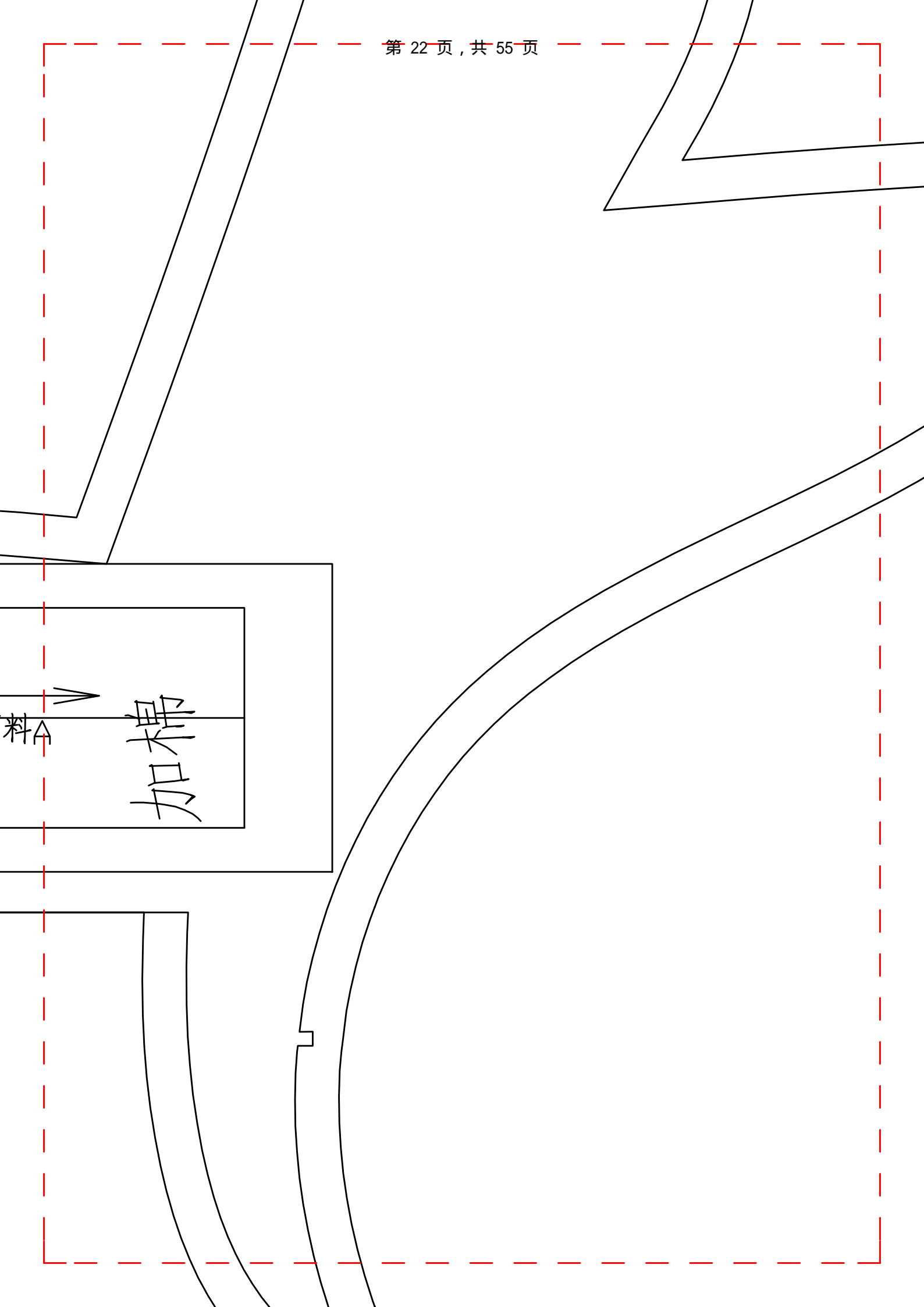
多多加1CM缝位

我的时候

背上，手臂上

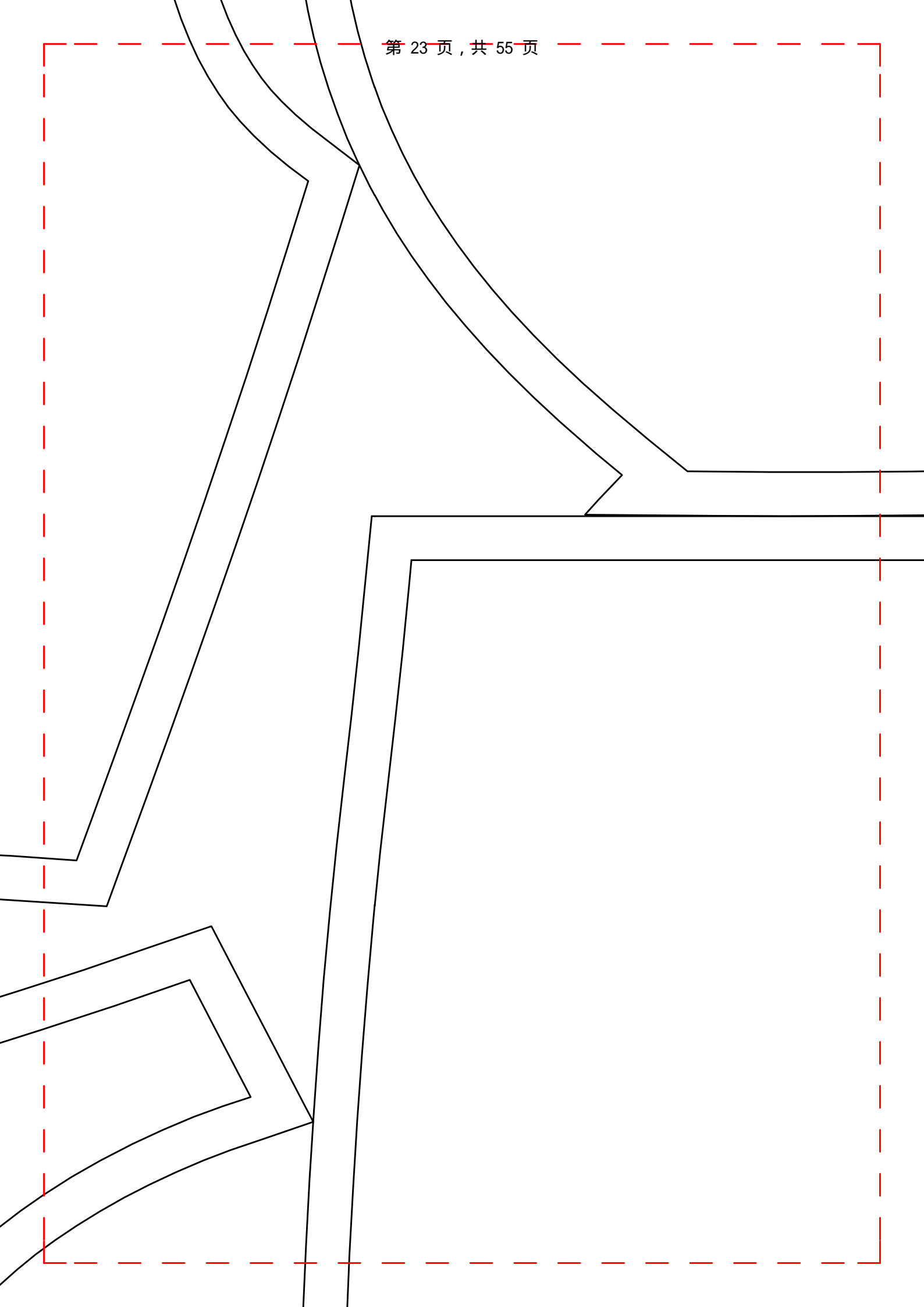
上，背一点，不然显胖

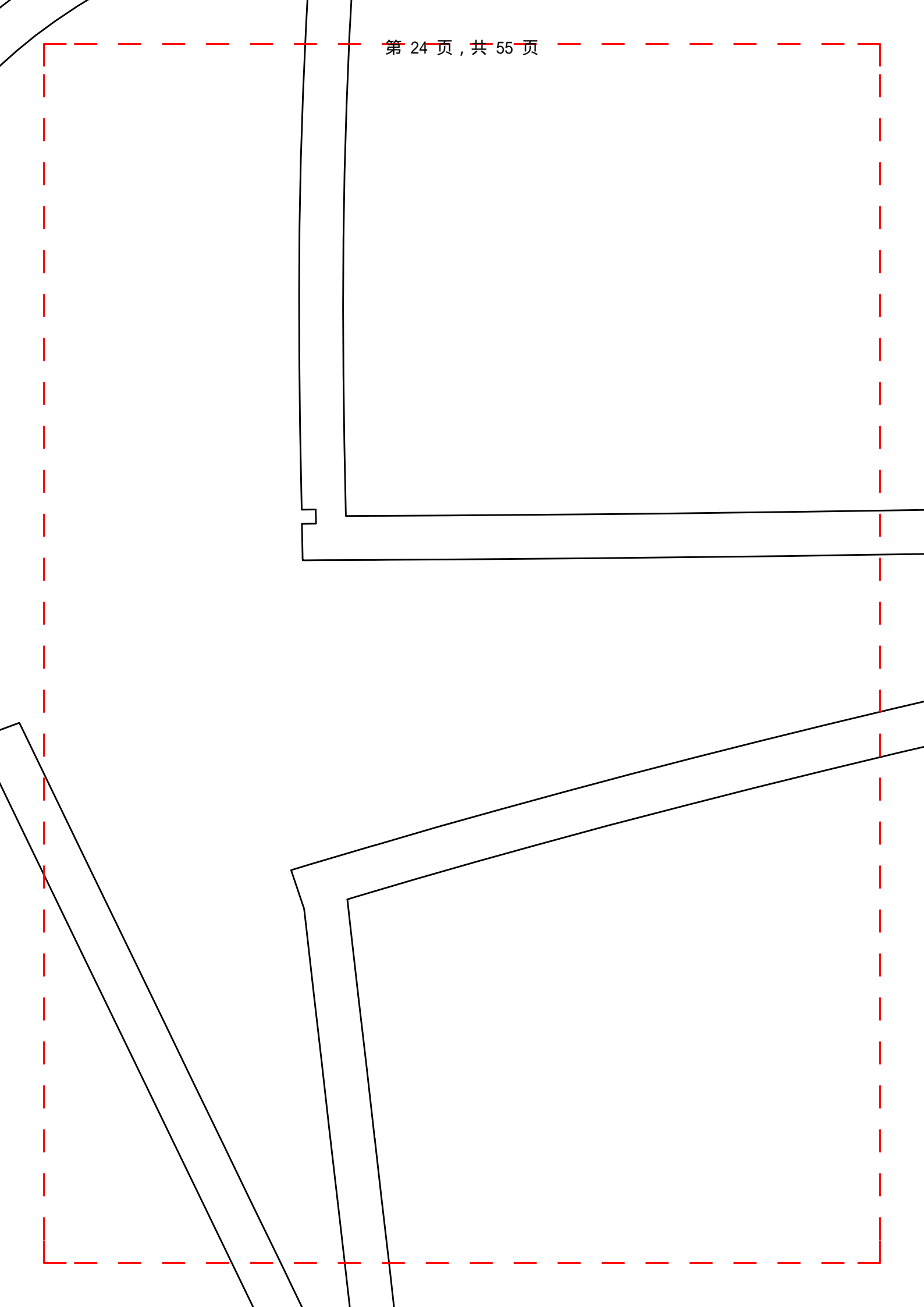


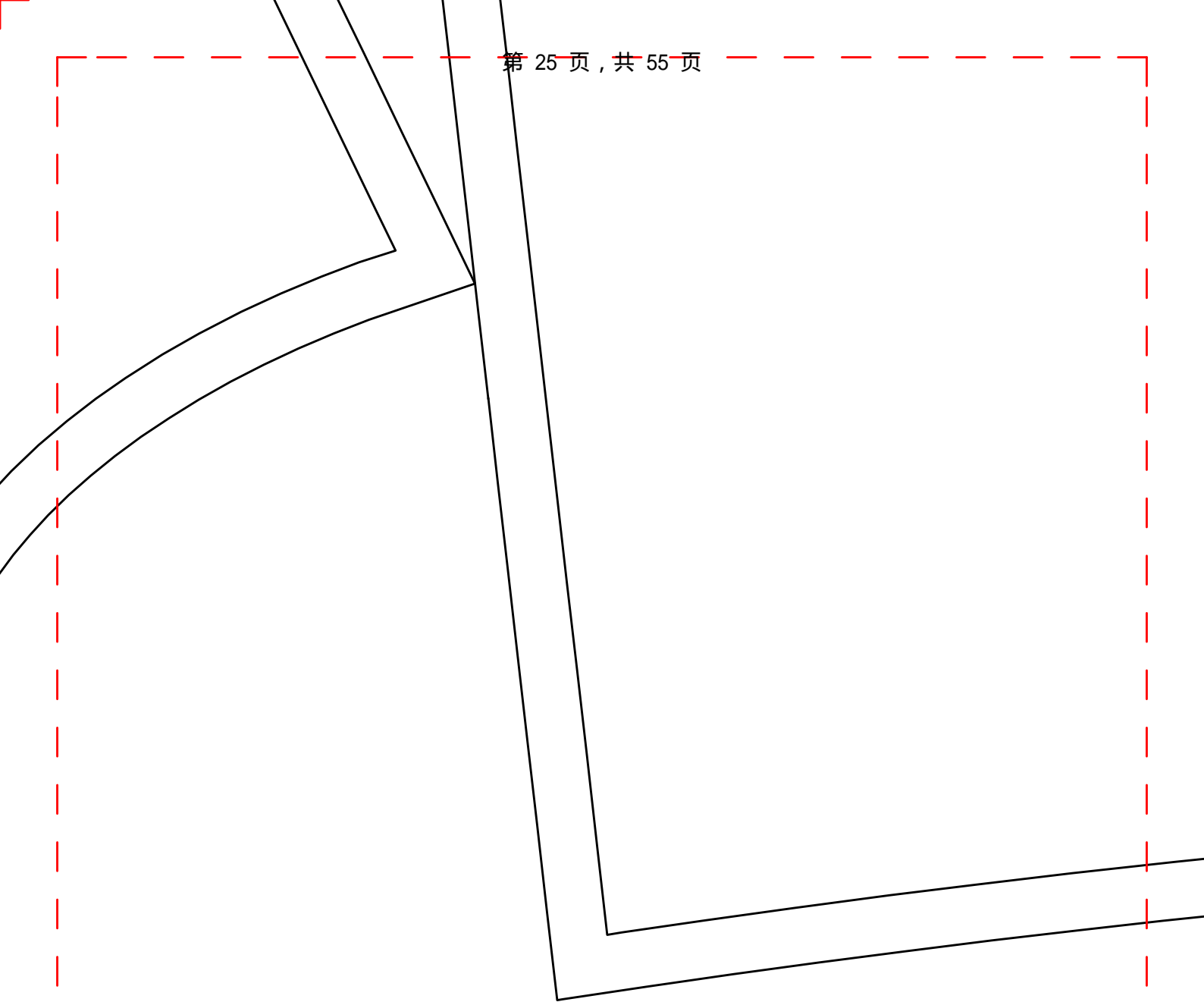


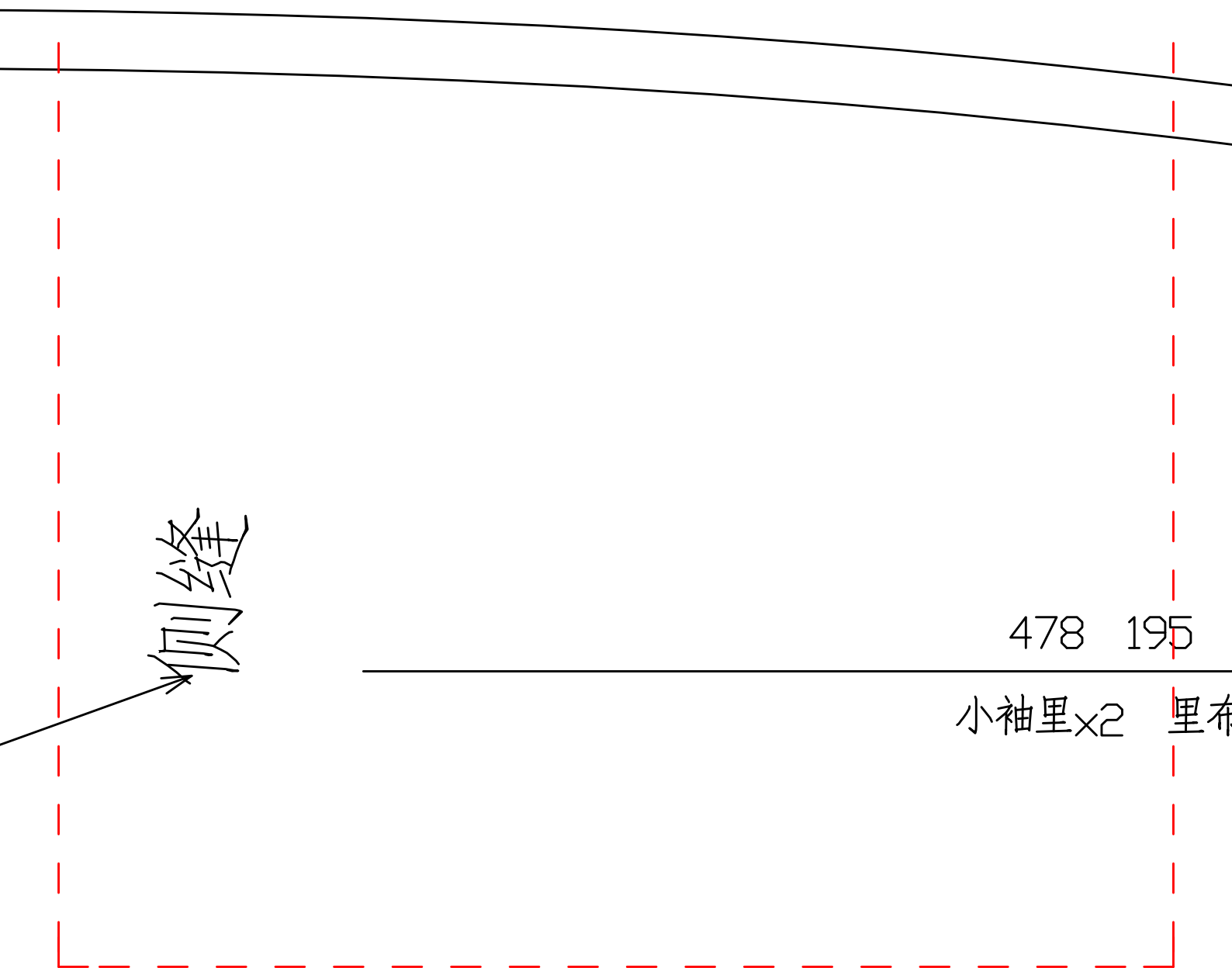
料A

加棉





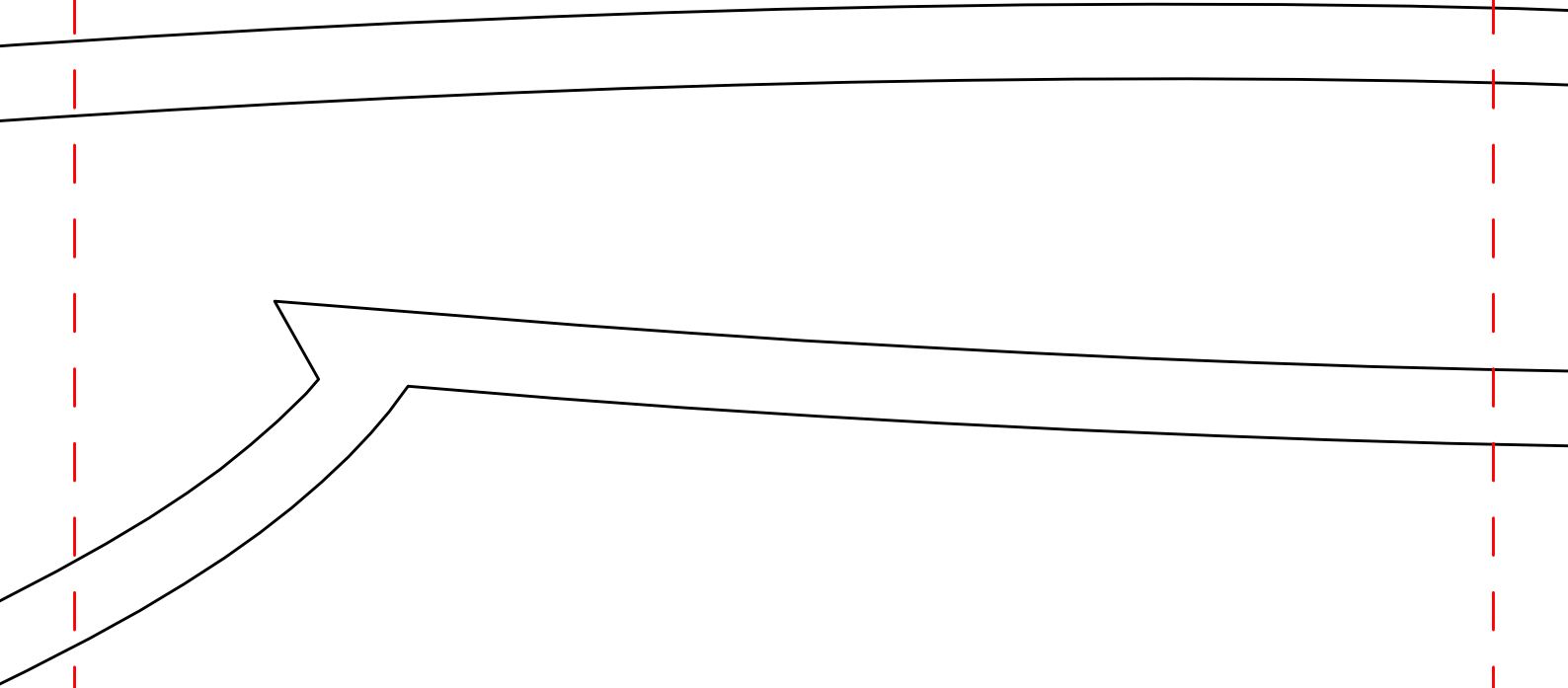




侧缝

478 195

小袖里x2 里布

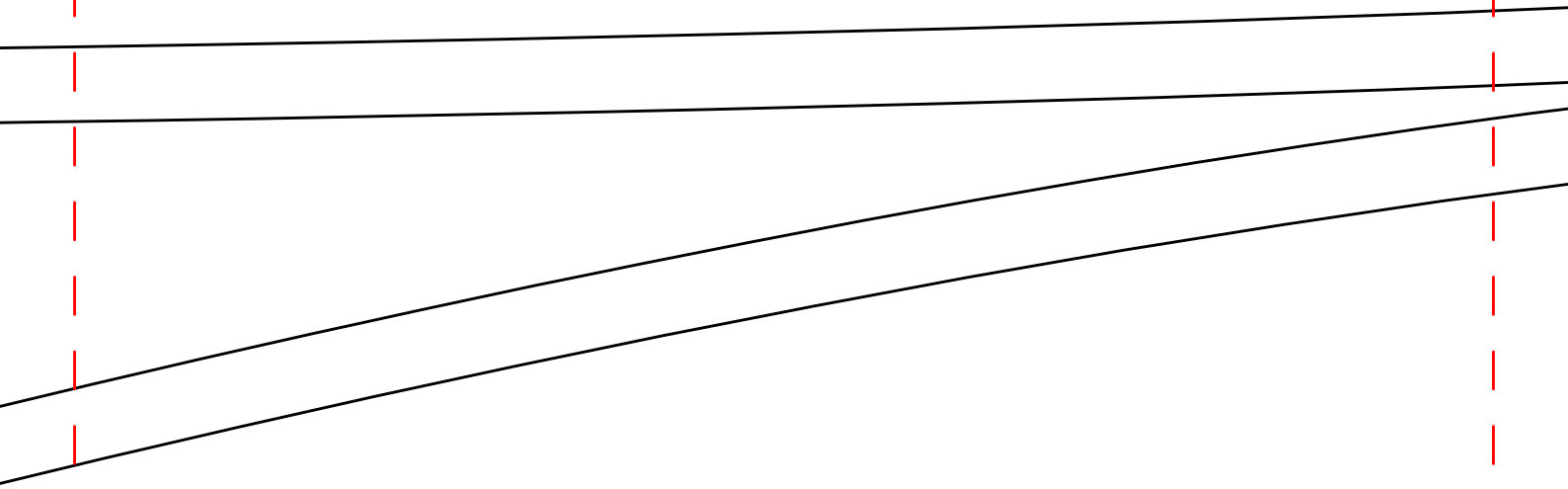


478 19

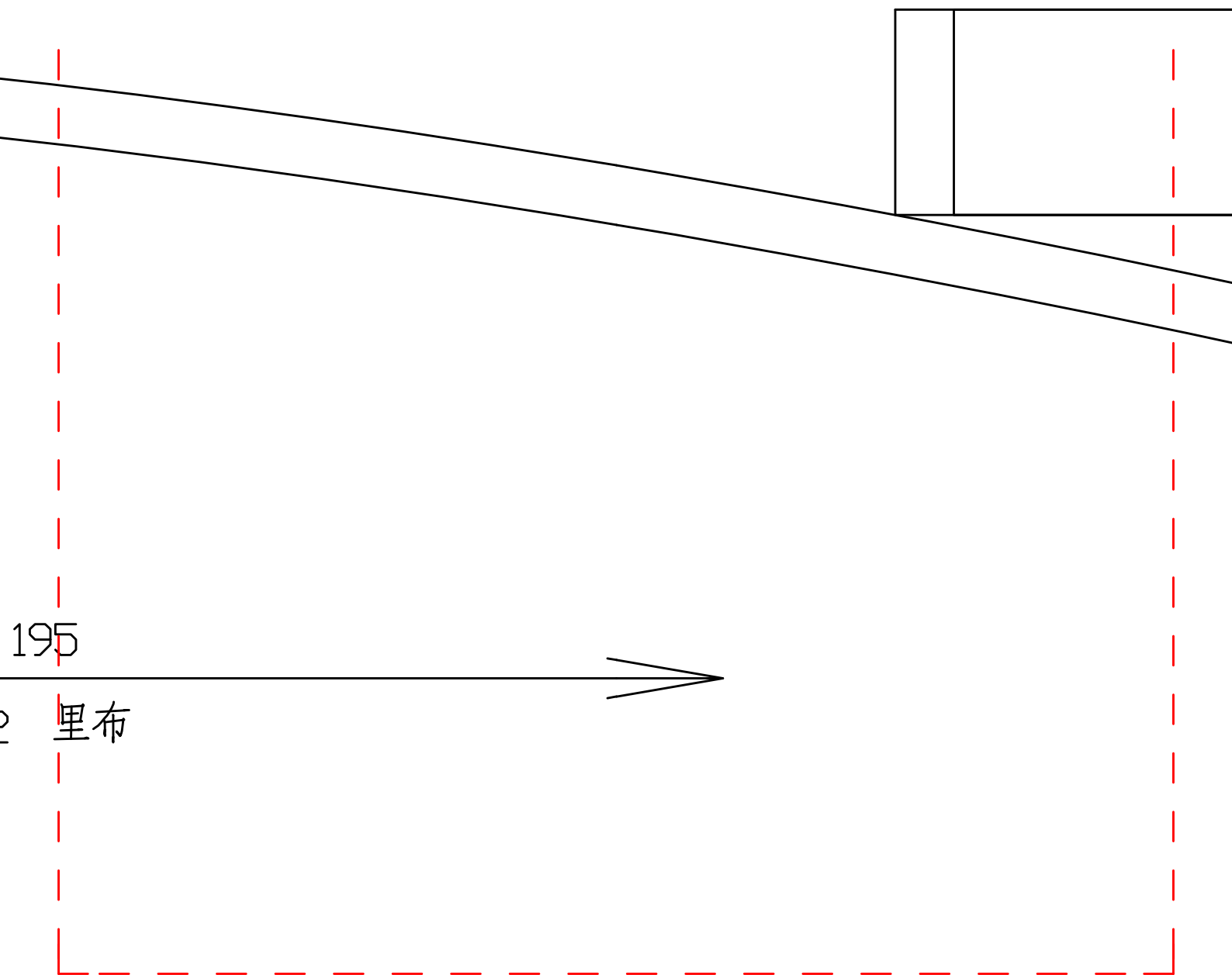
大袖胆布*4面*

充绒16克

充份



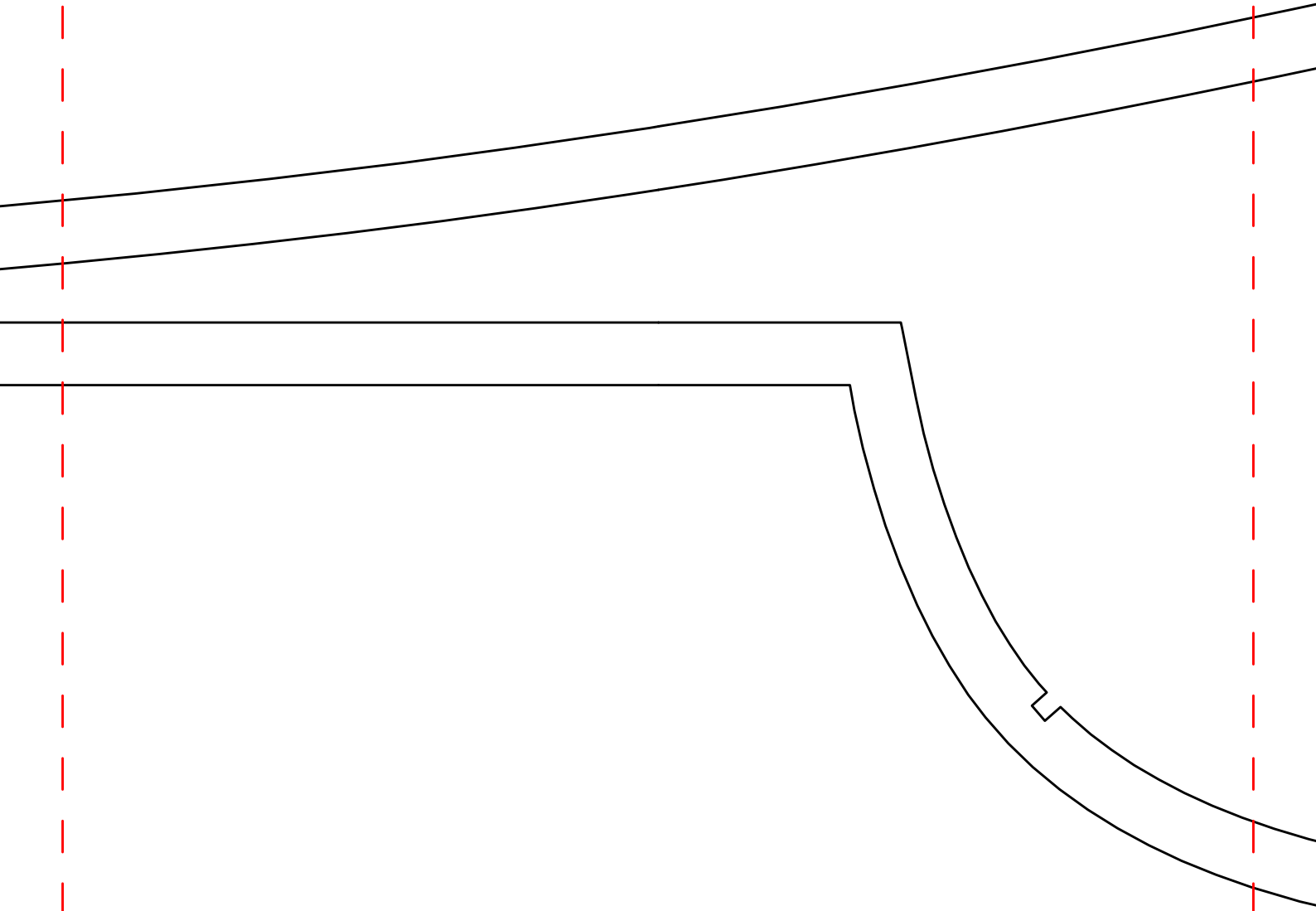




78 195

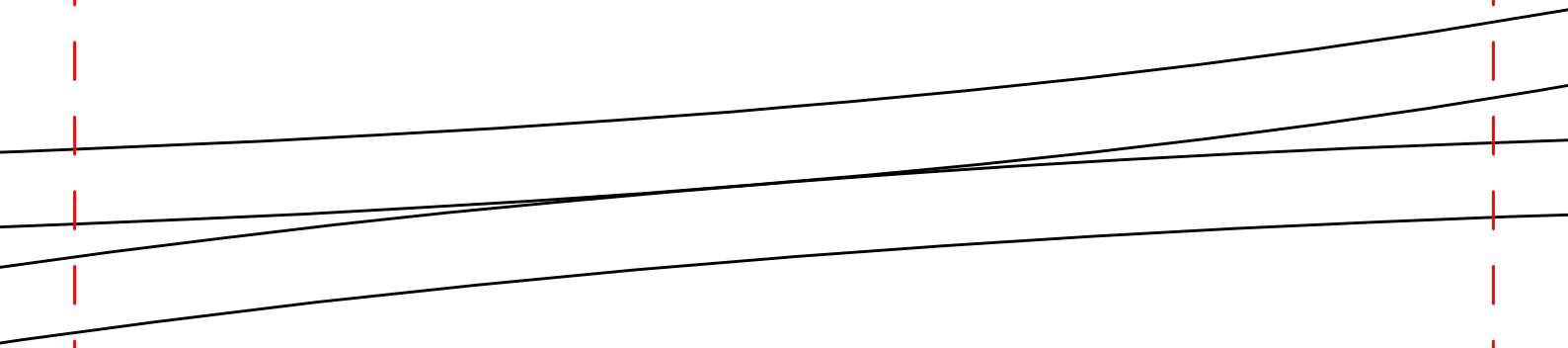
5*4面x2 面料A





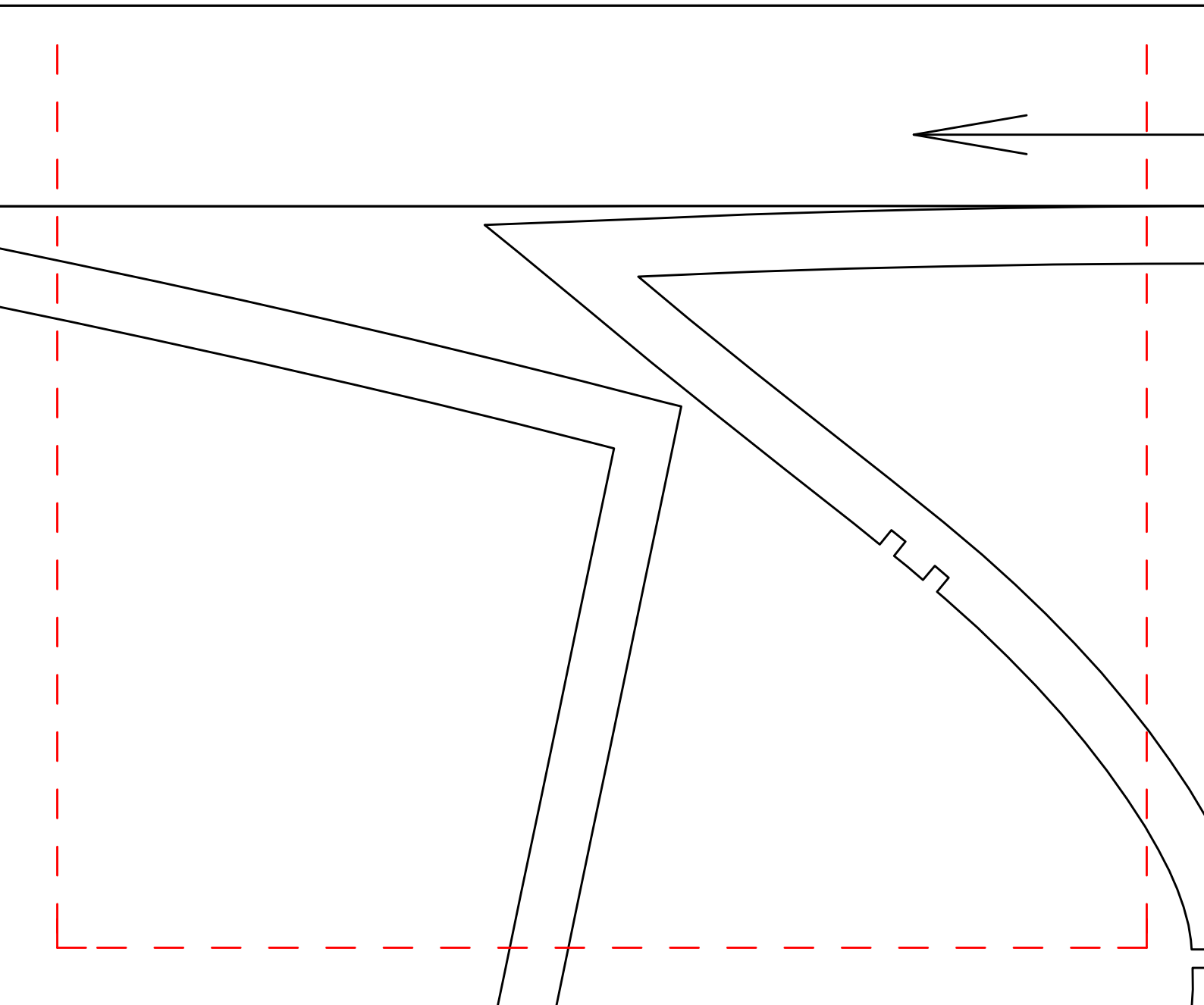
前里×2 里布

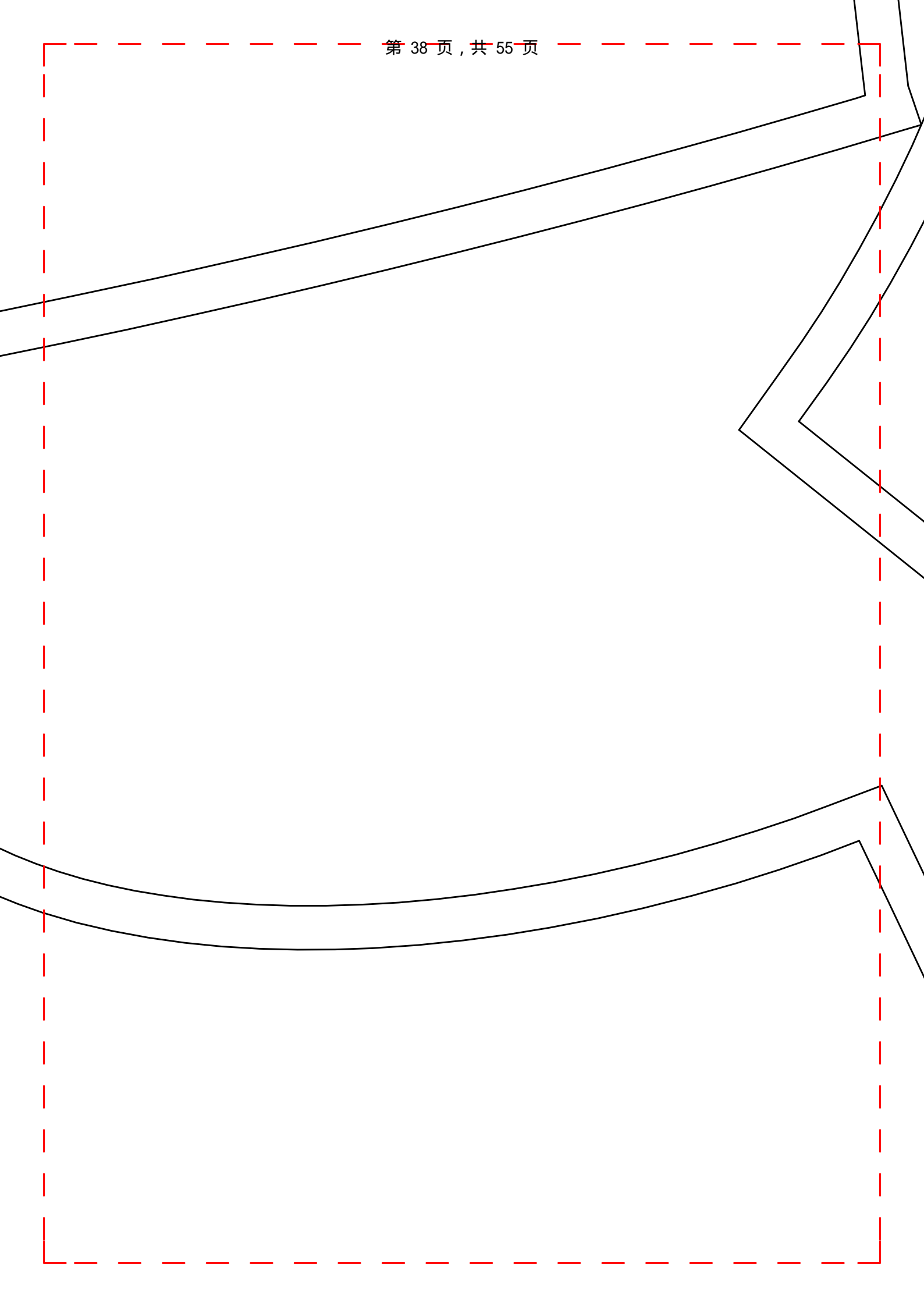
478 195

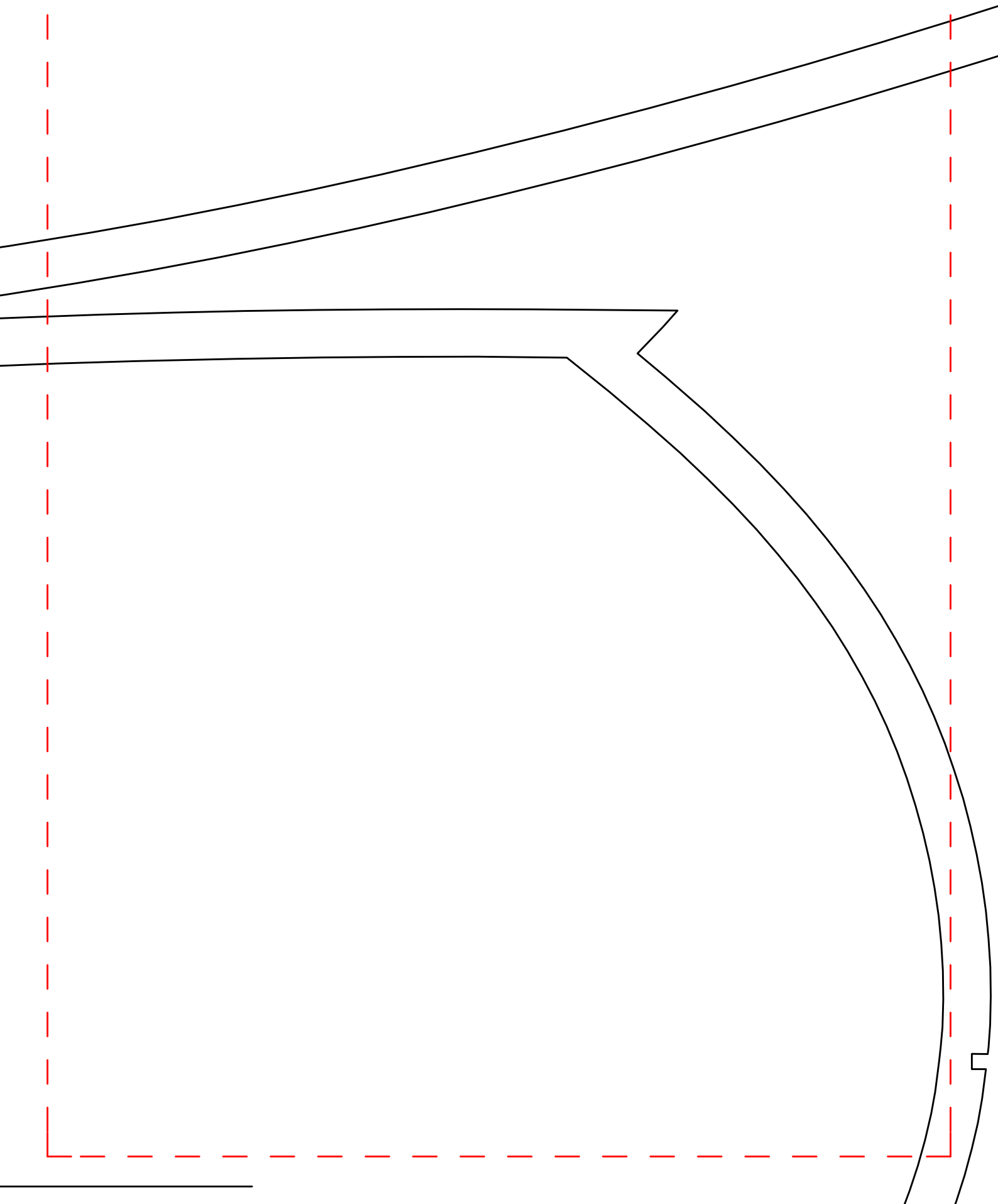


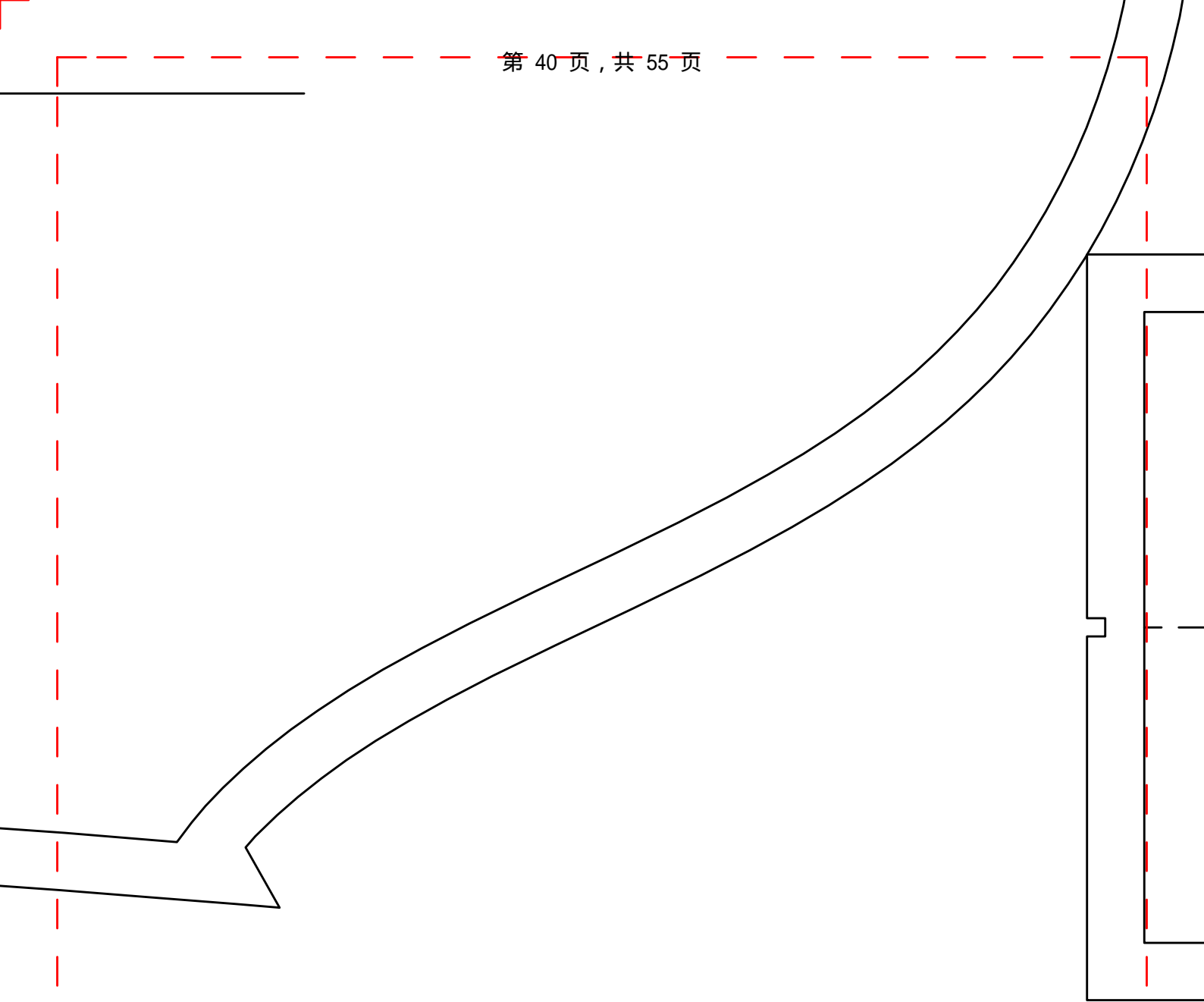
大袖里×2 里布

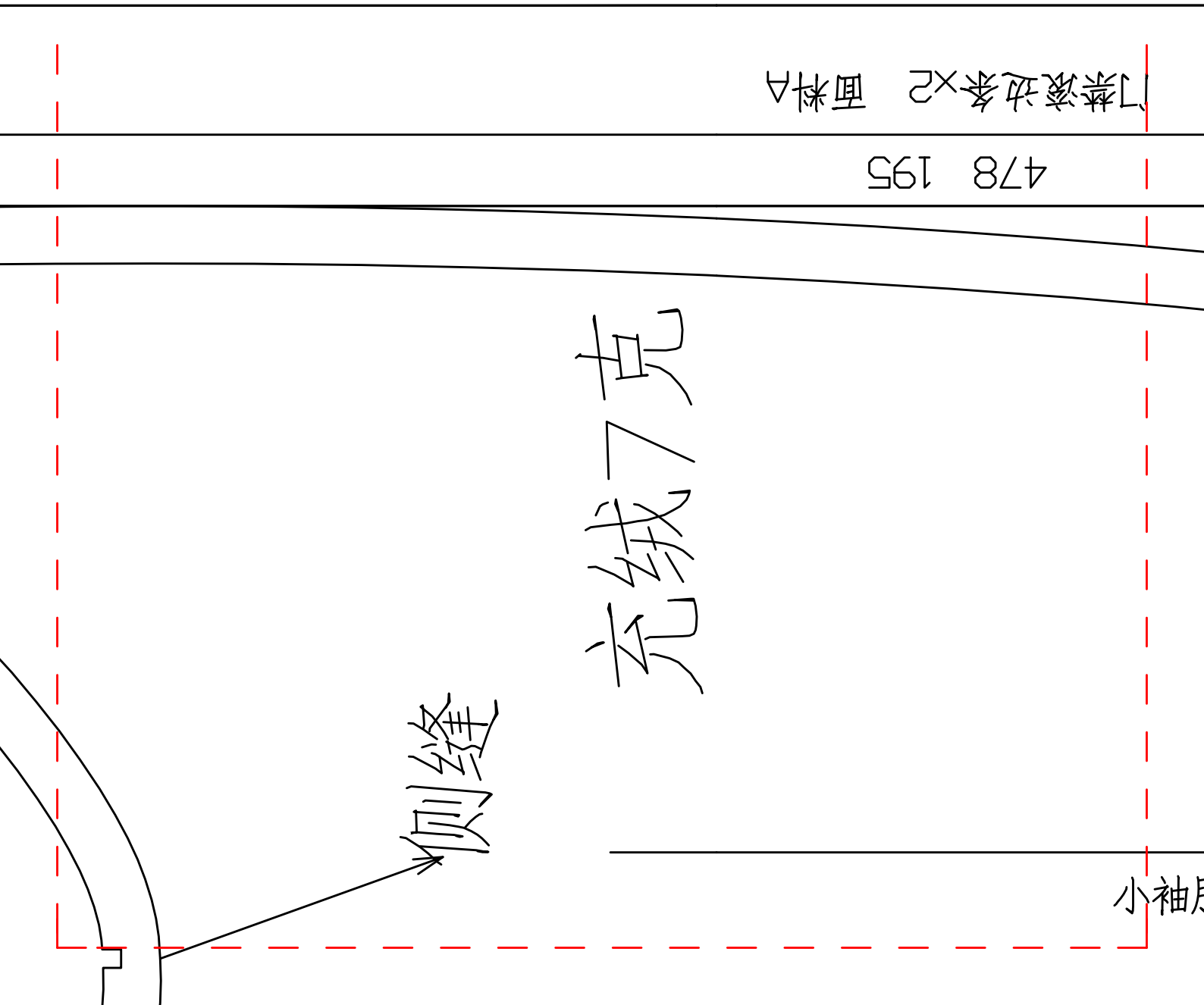
478 195

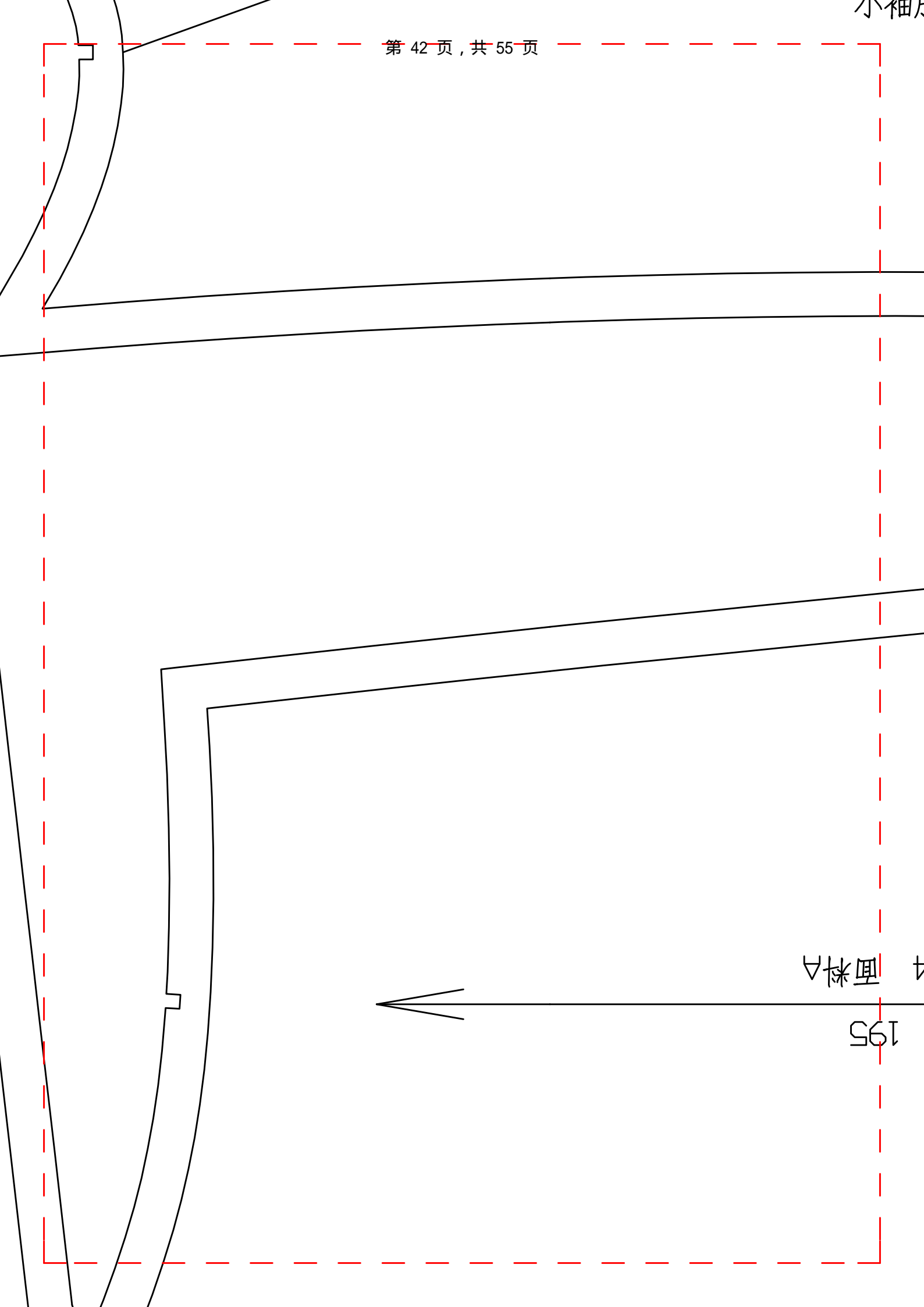






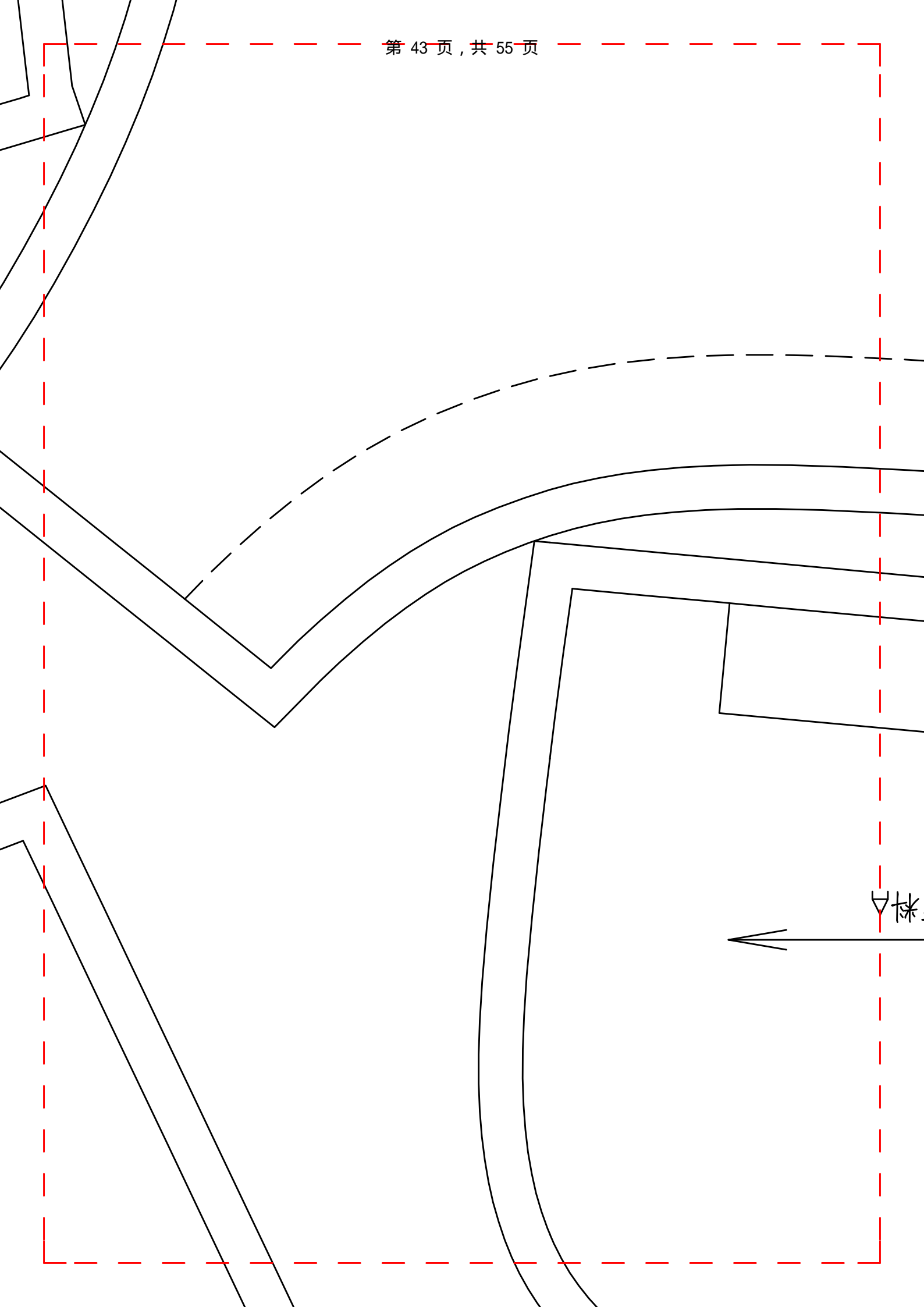






面料A

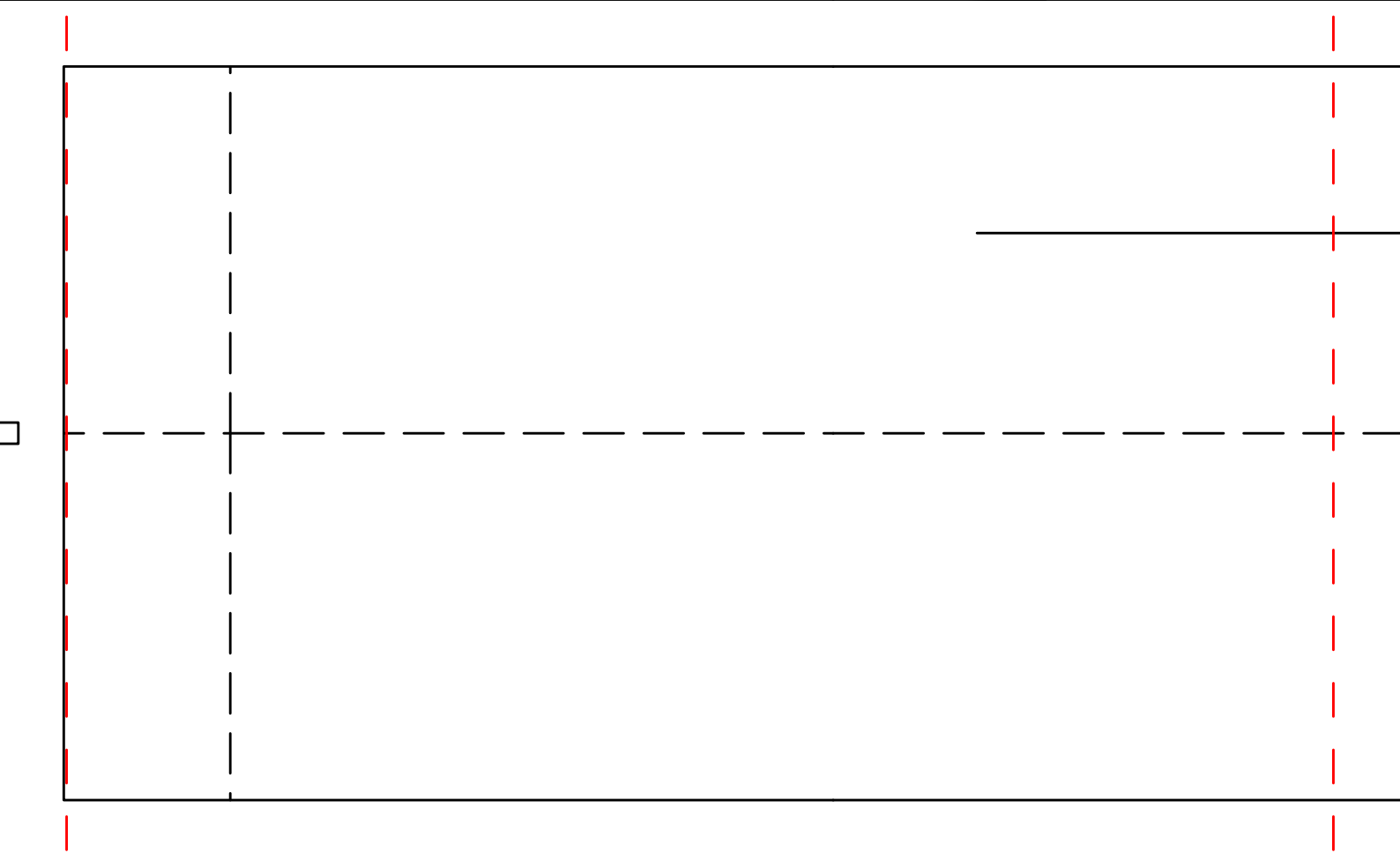
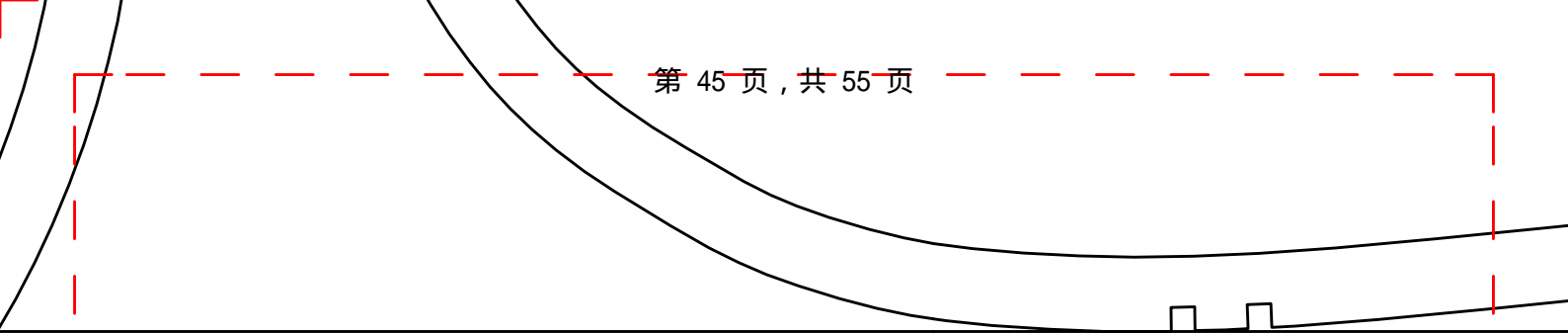
195

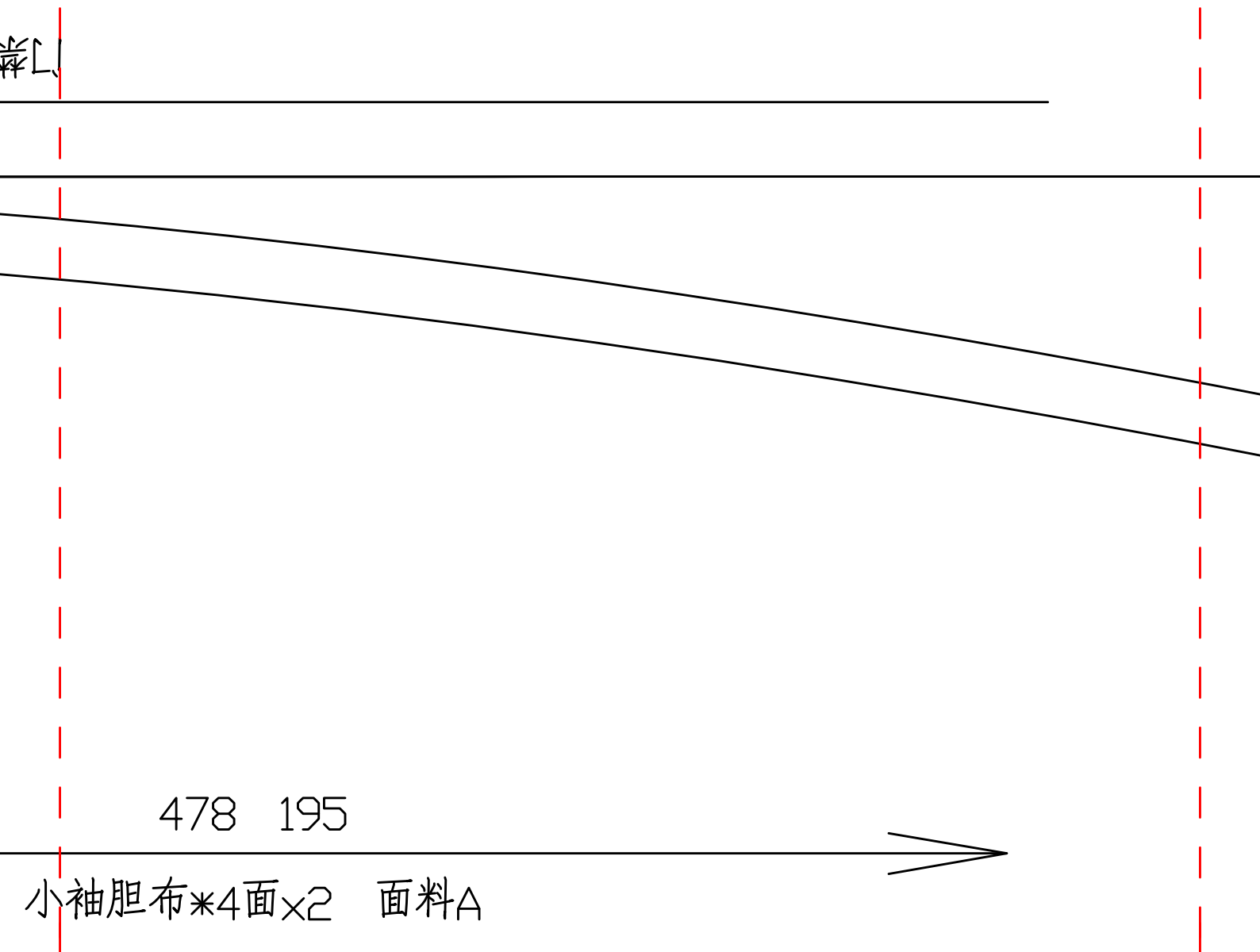


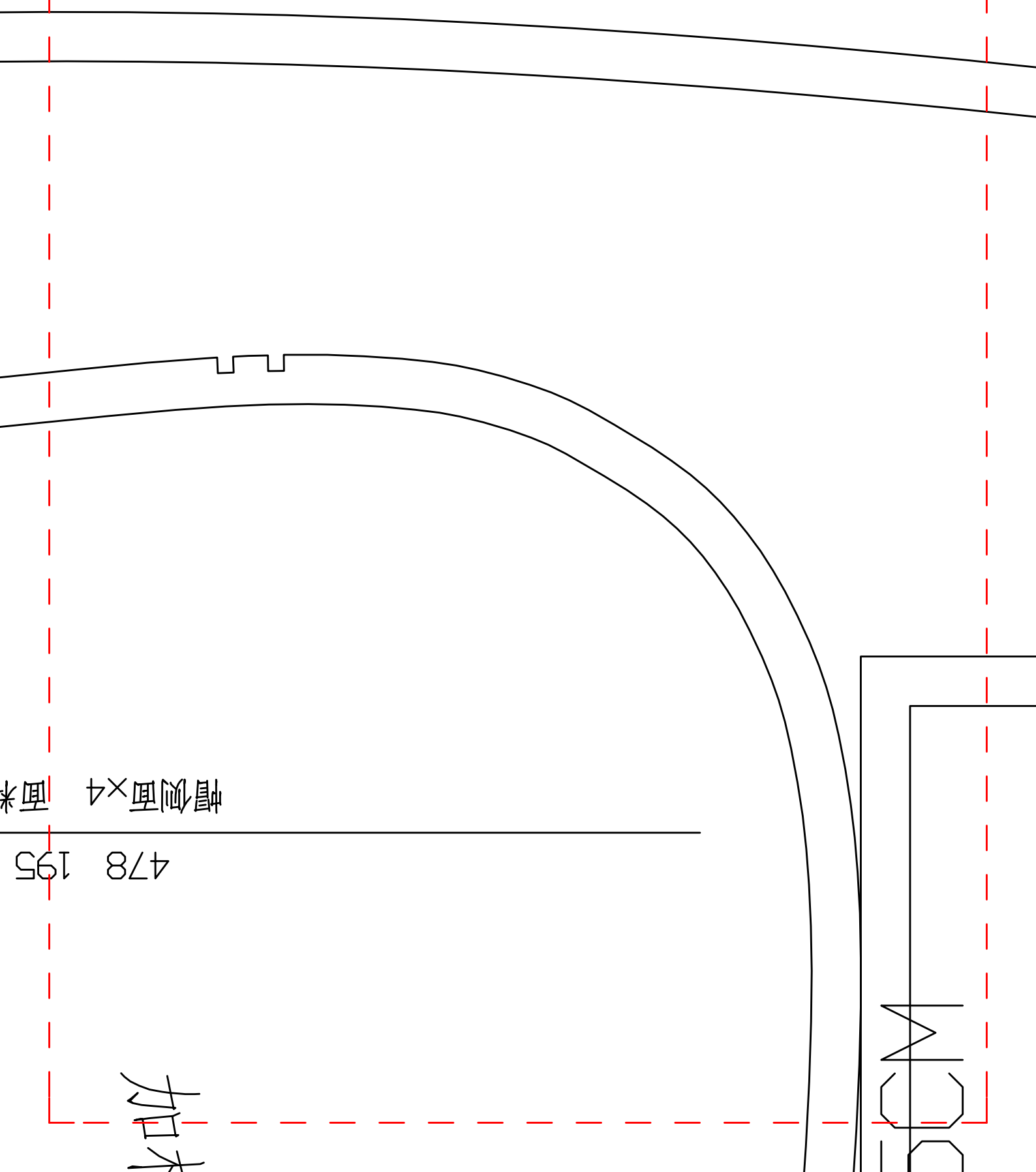
加棉

478 195

帽侧面×4 面



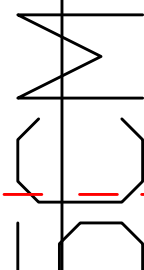




帽侧面×4 面米

478 195

加木



加棉

松紧24.50

47

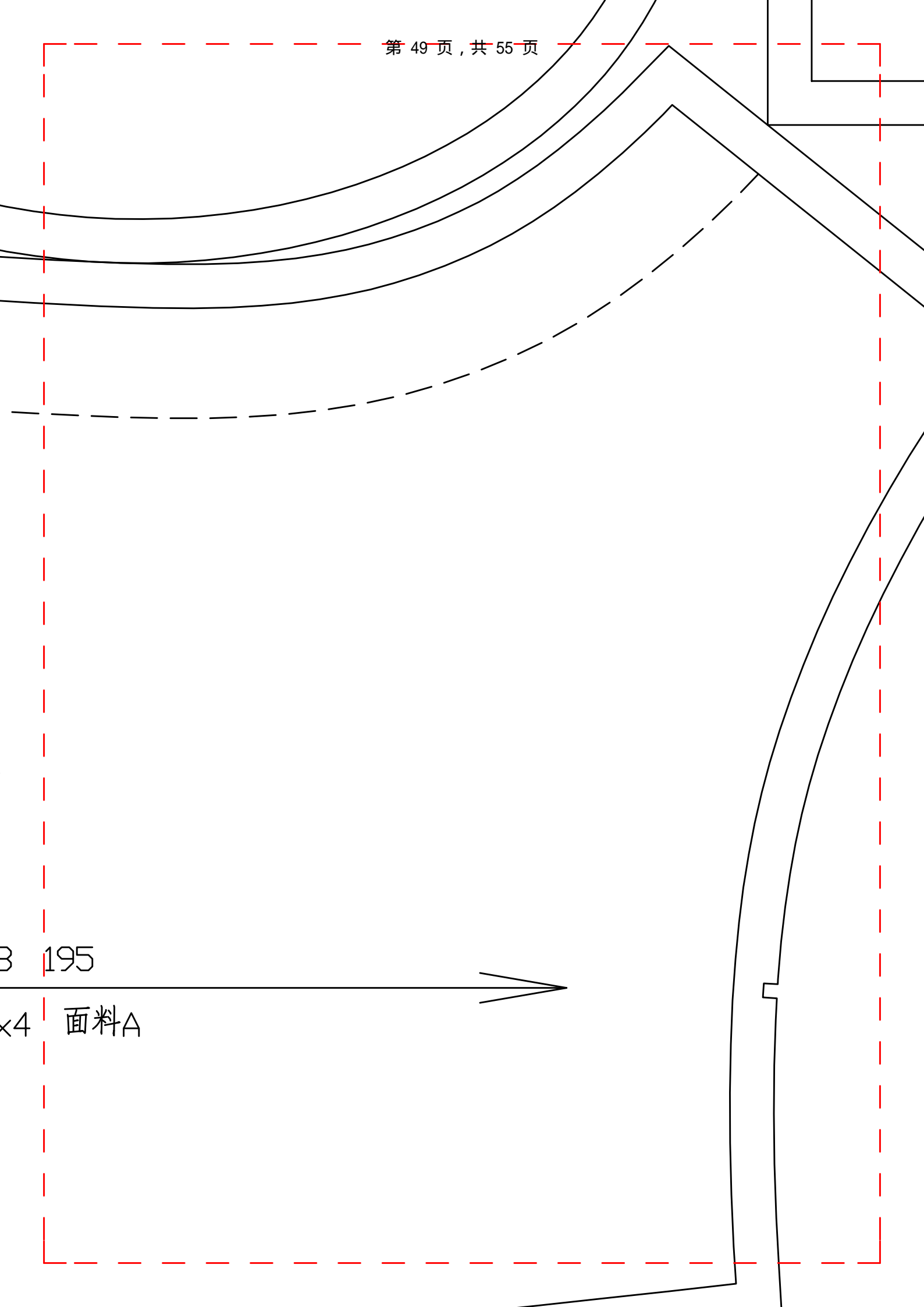
袖口

袋布里*2面*2 面料A

478 195

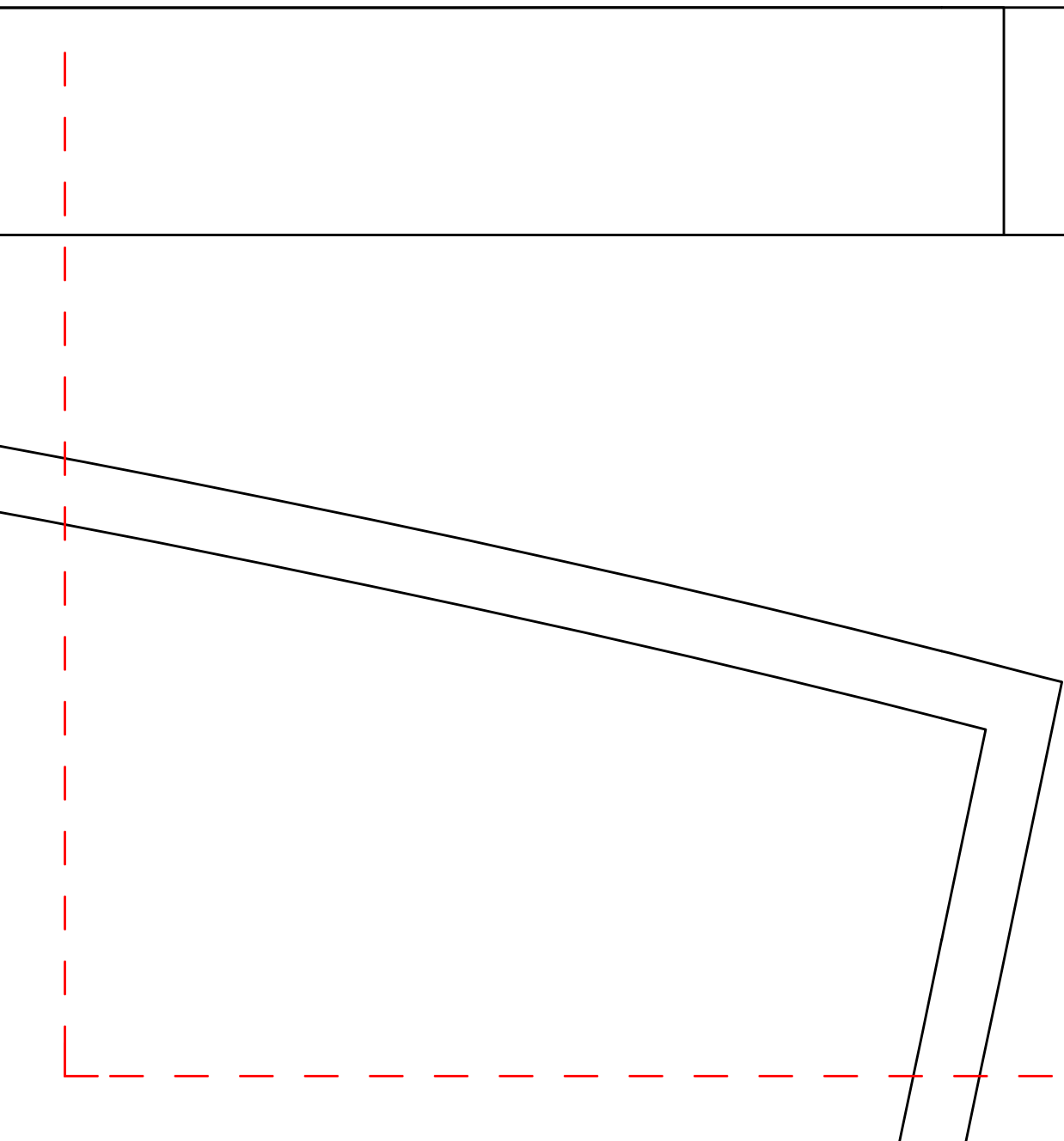
3 195

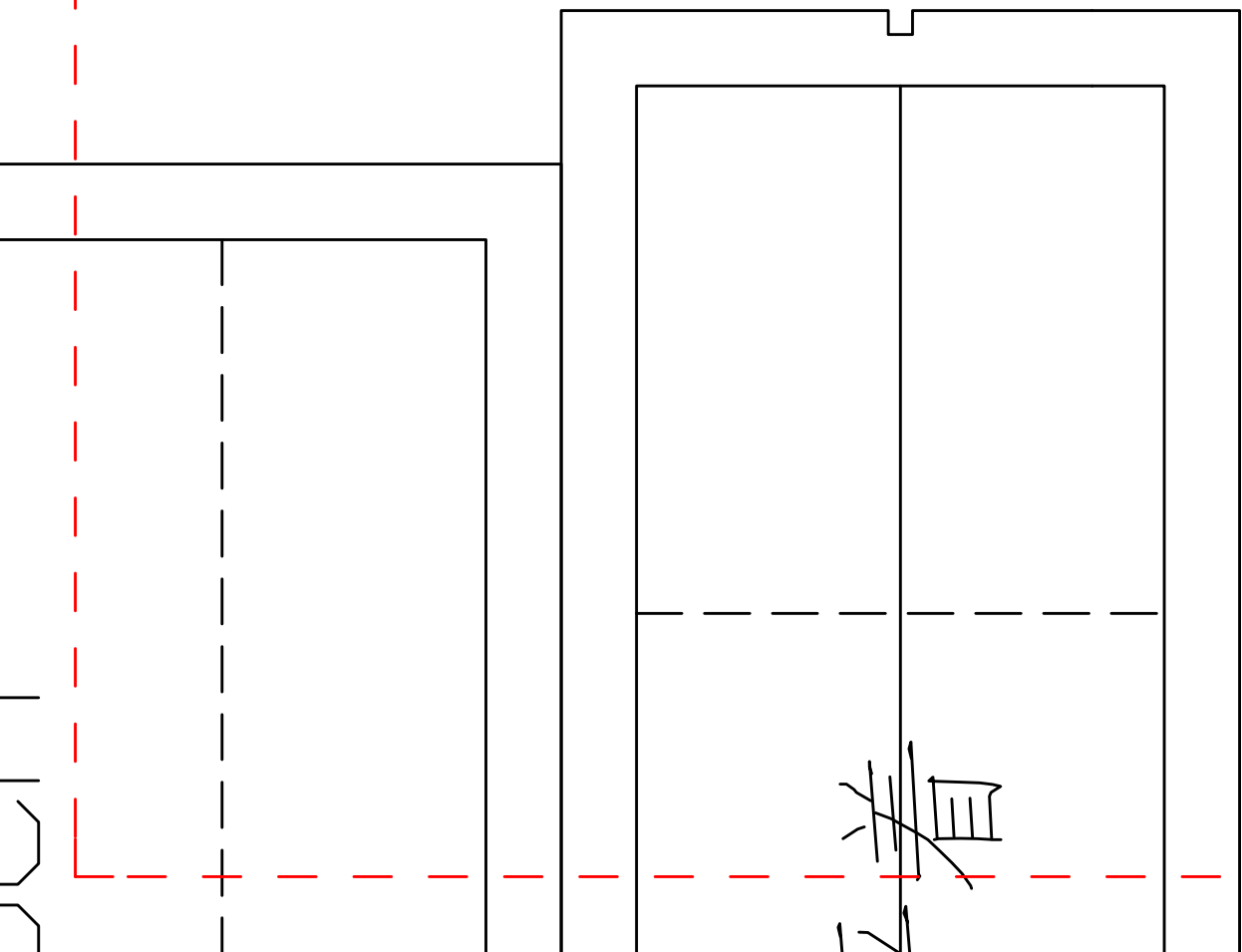
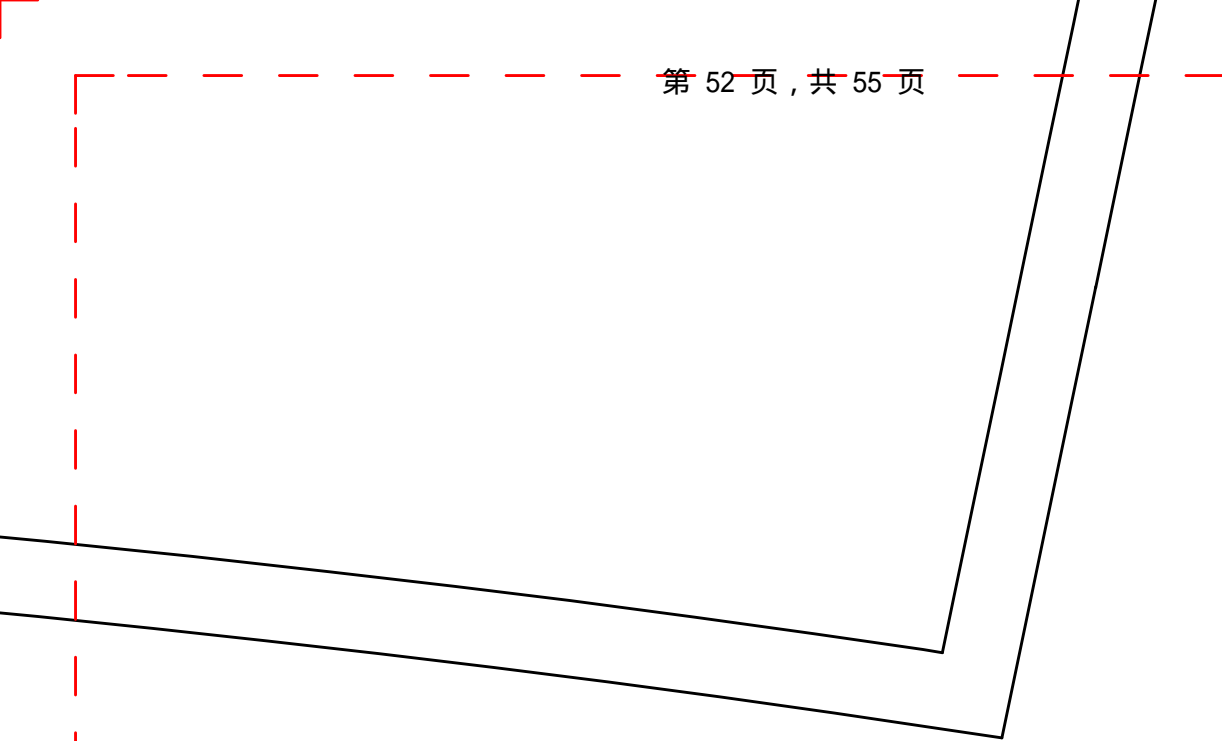
×4 面料A



478 195

帽中面×2 面料A





15

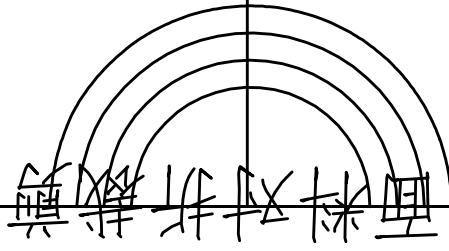
478 195

袖口x2 面料A

下摆松紧成品105CM
前面虚线位置松紧平

478 195

下摆×1 面料A



加棉

