

卫兰服装纸样

测量蓝虚线尺寸=196x270mm 确定无误再生产

478男士连帽羽绒服 190

款号: 478

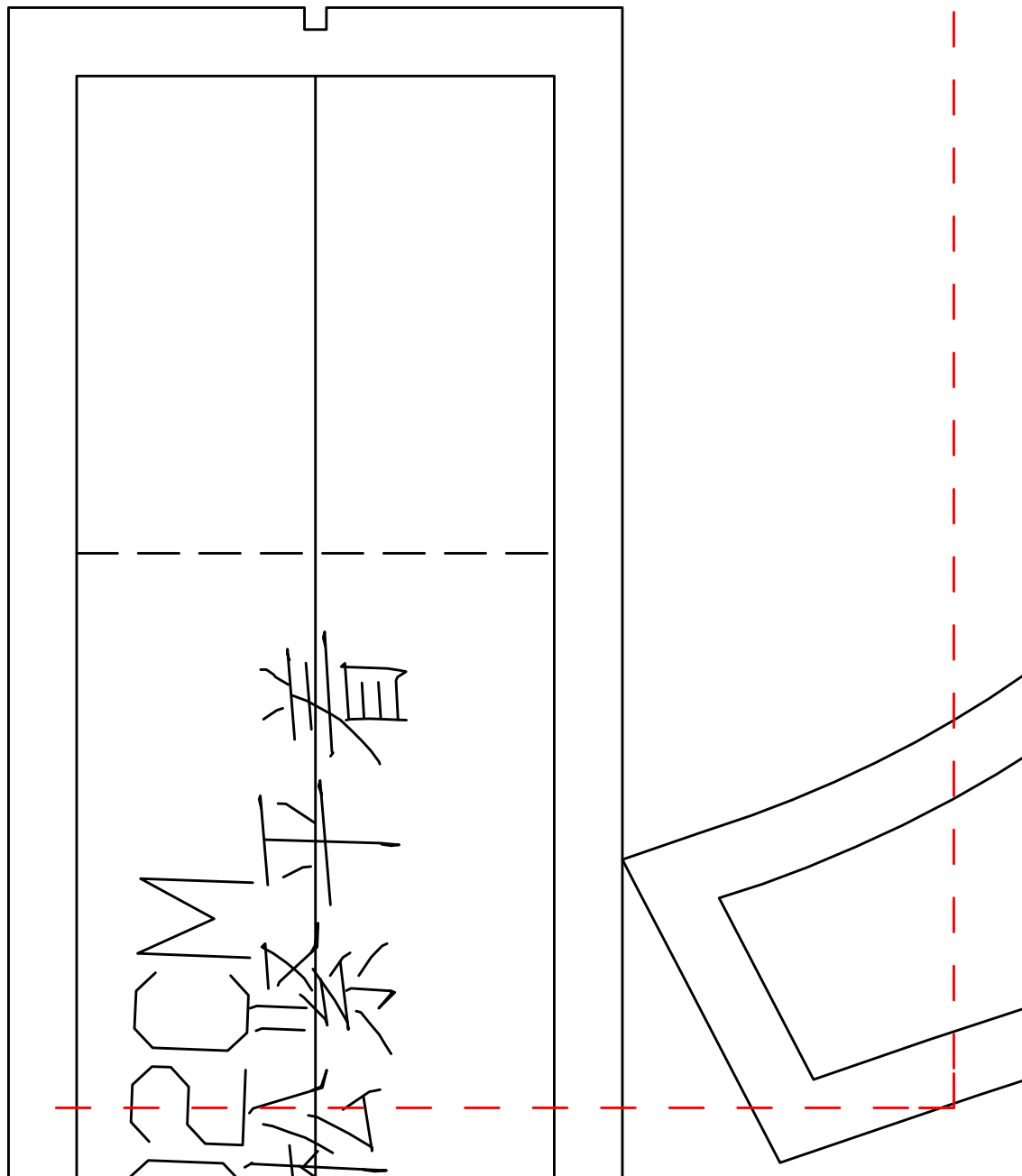
尺码:



衣服尺寸

部位 \ 尺码	165/88	170/92	175/96	180/100	185/104	190/108	195/112
胸围	110	114	118	122	126	130	134
腰围							
下摆	87	90	93	96	99	102	105
肩宽	45.9	47	48.1	49.2	50.3	51.4	52.5
衣长							
袖肥	39.5	40.9	42.3	43.7	45.1	46.5	48
袖长							
袖口	21.5	22	22.5	23	23.5	24	24.5
卫兰服装纸样铺 (款式、用料) 尺寸表							
面料A	190	192	194	196	198	200	202
罗纹							
里布	128	130	132	134	136	138	140

胸围松量18-22CM之间, 裁剪胆布用面布版一圈加放1CM
 注意: 面料用量单位为厘米
 每件另外加15-20厘米
 本料作为裁减损耗
 缝纫注意说明



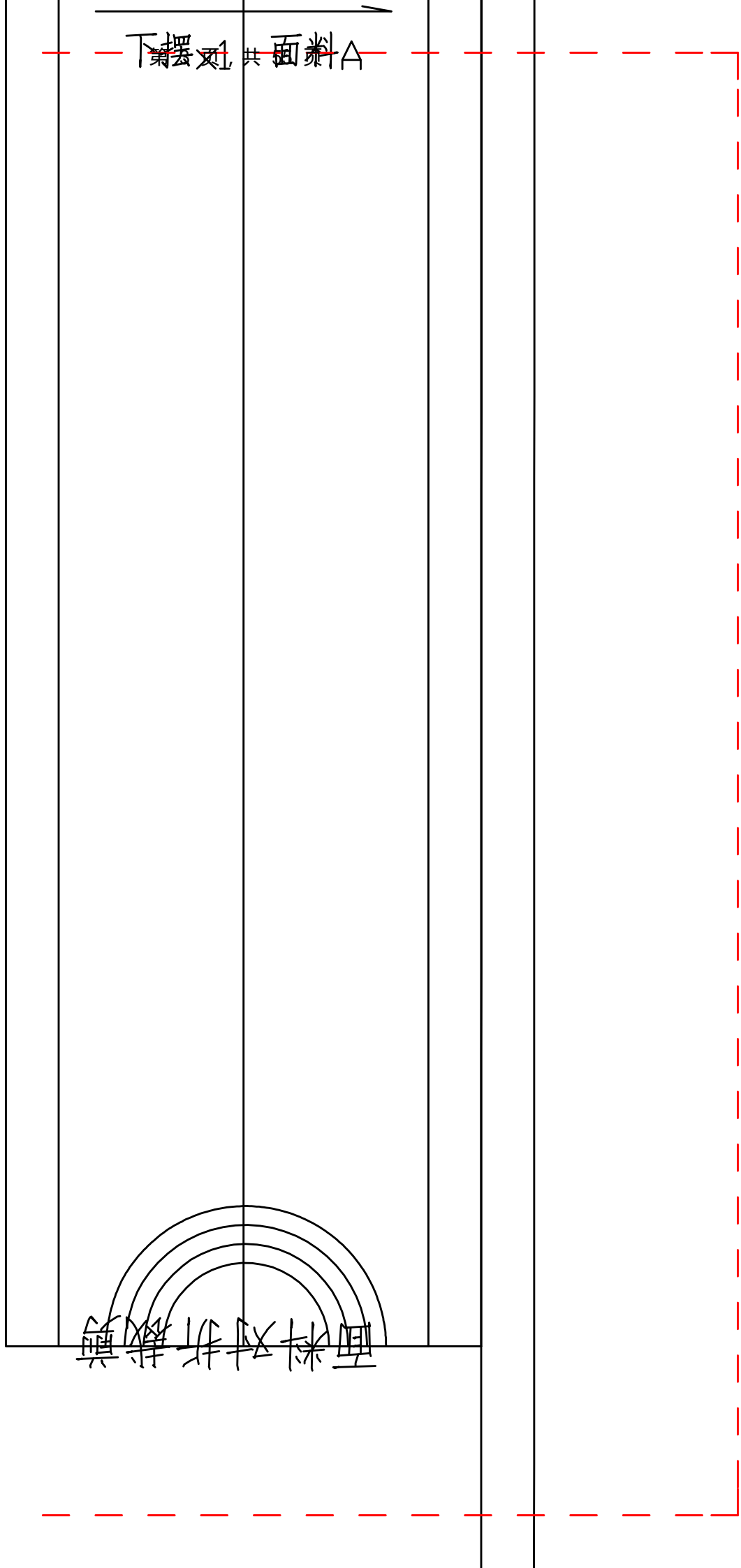
下摆松紧线位
 前面虚线位

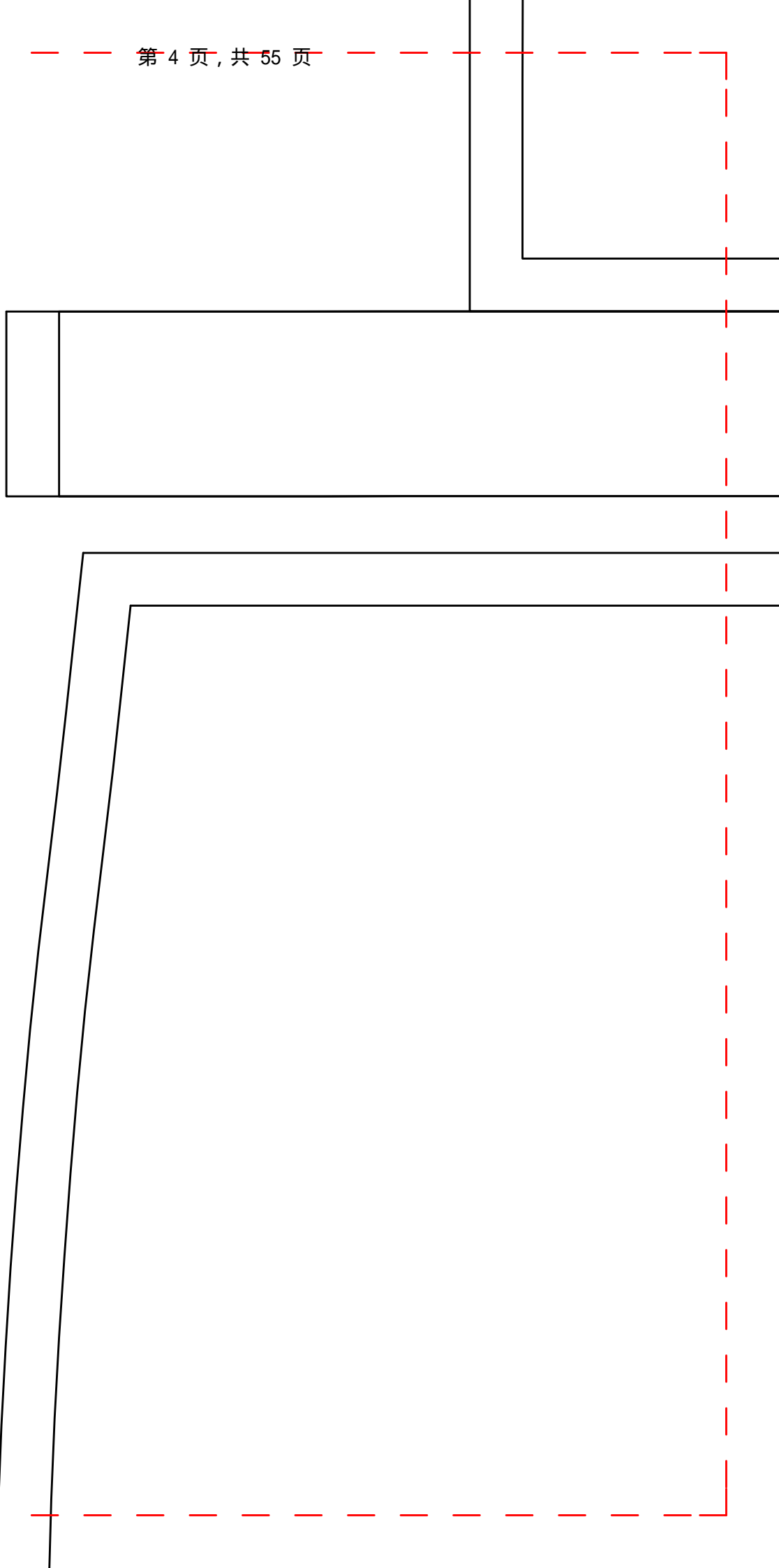
478 190

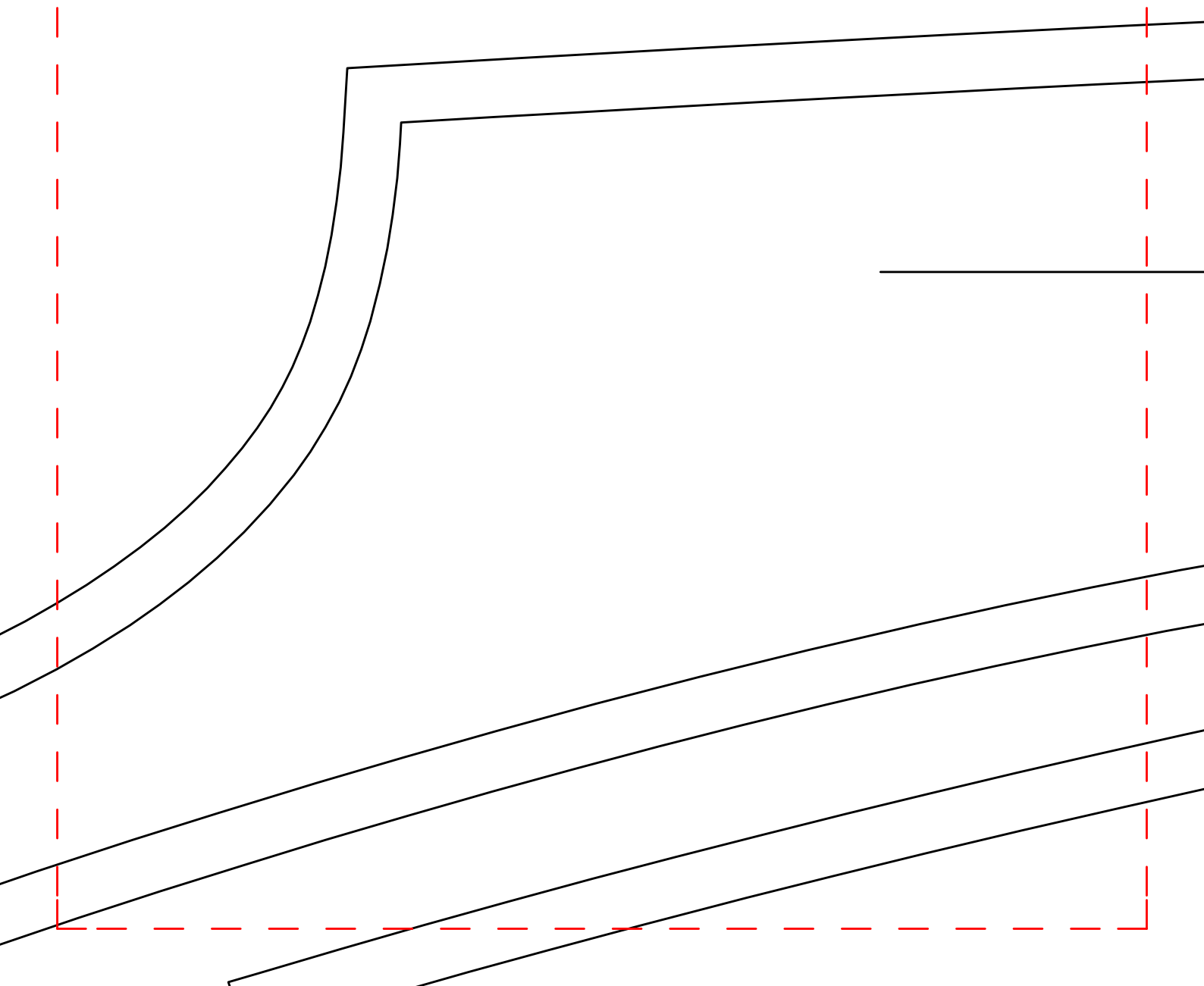
下摆x1 面料A

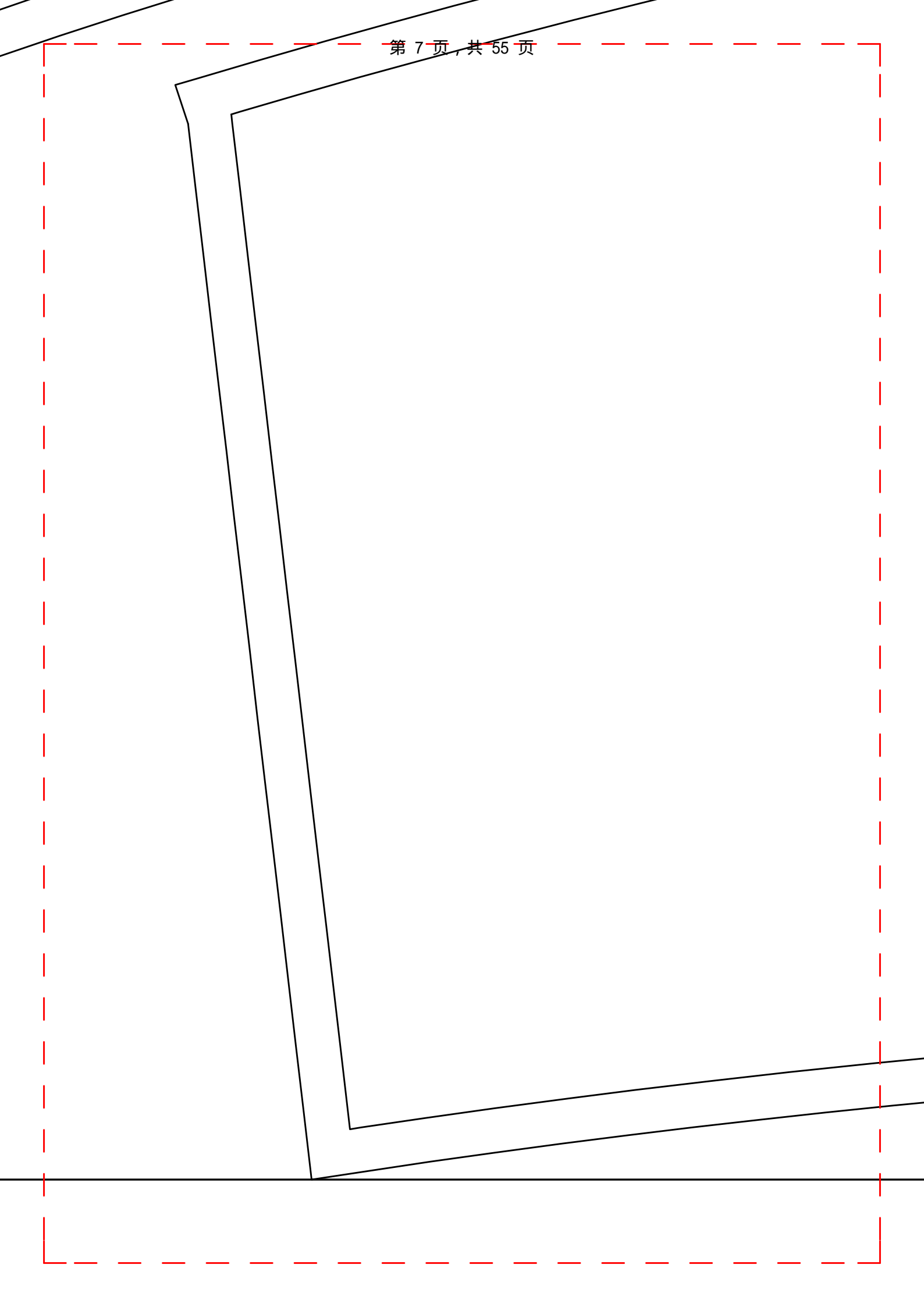
下摆 1 共 面料 A

面料 对折 裁剪

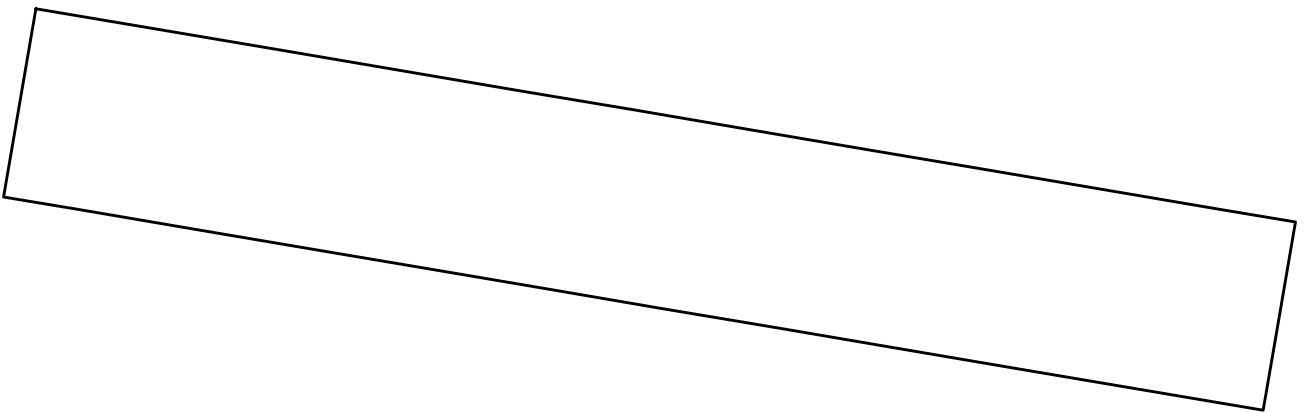


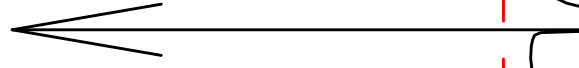






4



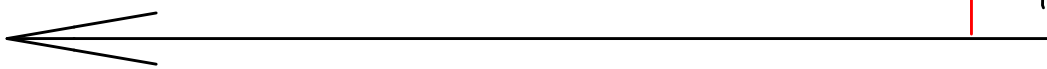


Handwritten text on the right margin, partially cut off. The visible characters appear to be 'U', 'N', 'I', 'T', 'E', 'D', 'S', 'T', 'A', 'T', 'E', 'S', 'O', 'F', 'A', 'M', 'E', 'R', 'I', 'C', 'A'.

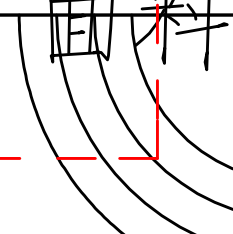
478 190

挂面×2 面料A

HA



面料



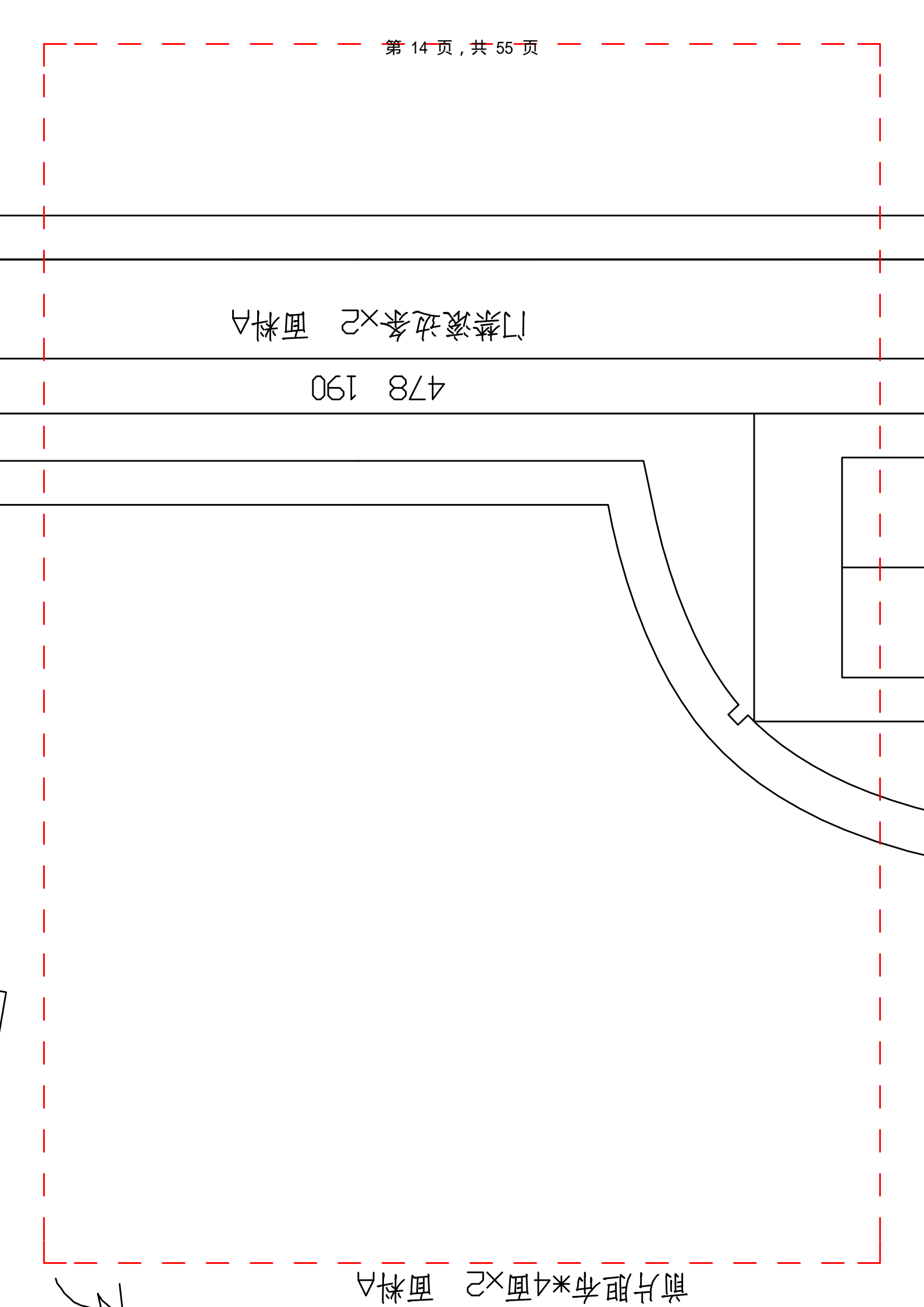
后里×1 里布

478 190

门帘滚边条×2 面料A

478 190

前片胆布*4面×2 面料A



478 190

充绒23.4克

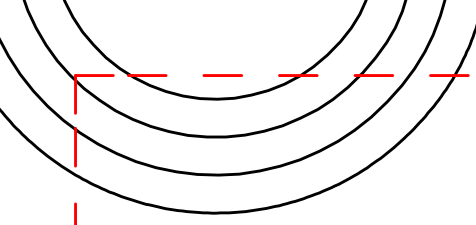


充绒15.4克

大袖胆布*4面*2 面料A

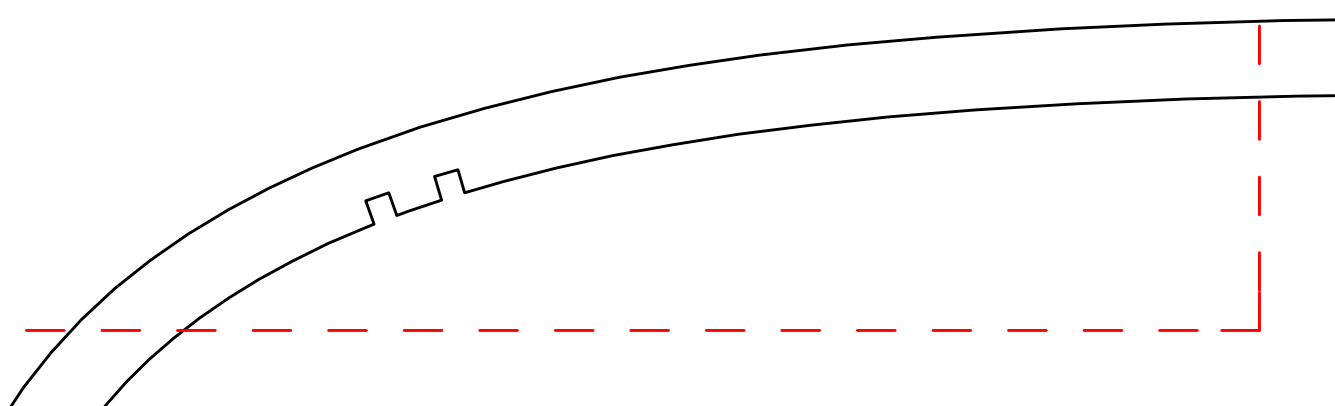
478 190

面料对折裁剪



后里×

47B



478 190

前下袋唇衬*2面x2 面料A

加棉



裁胆布一卷多
裁充胸的
绒上, 且
裁充胸的
绒上, 且

1 布的时候

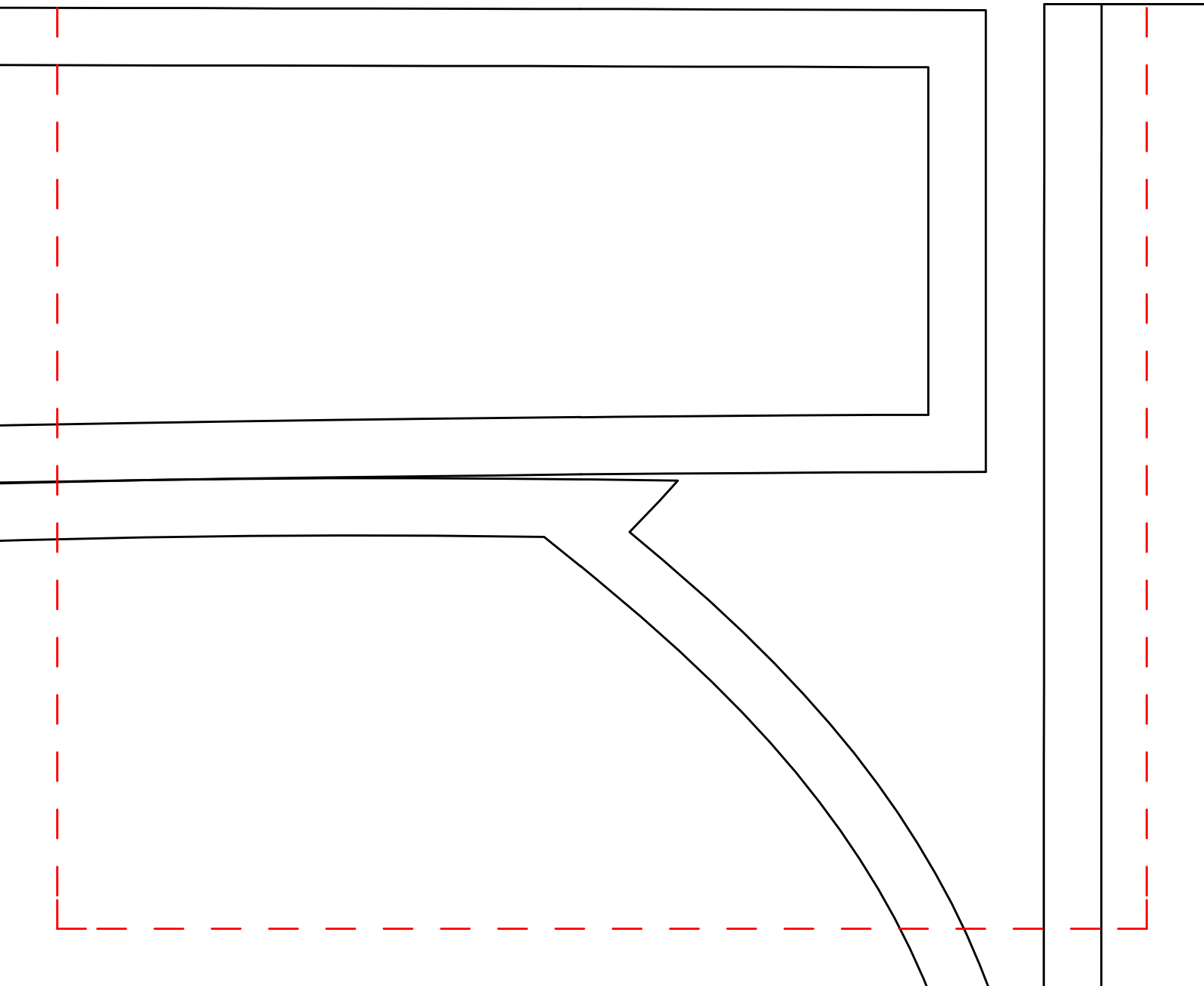
多加 1CM 缝位

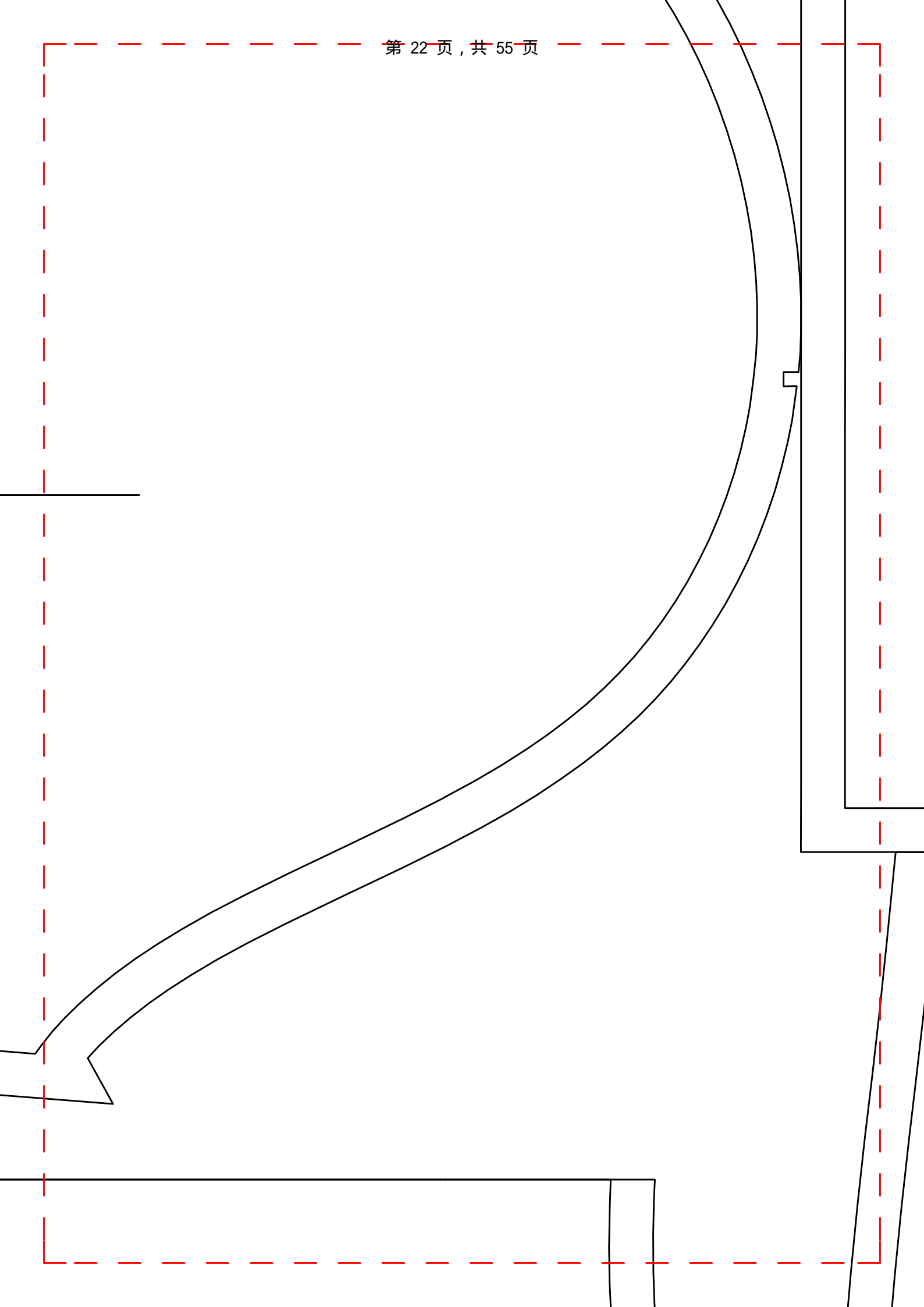
点

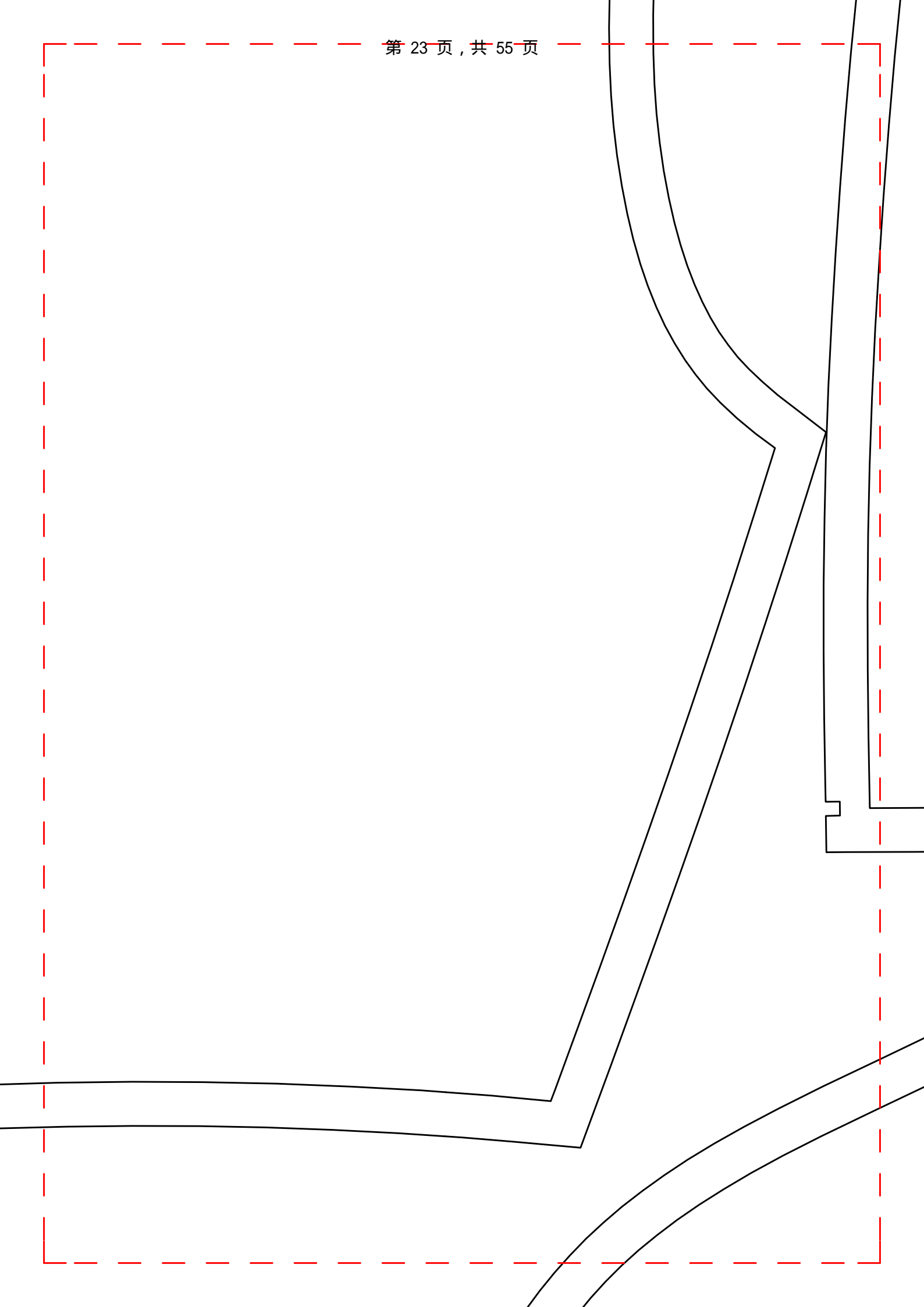
的时候

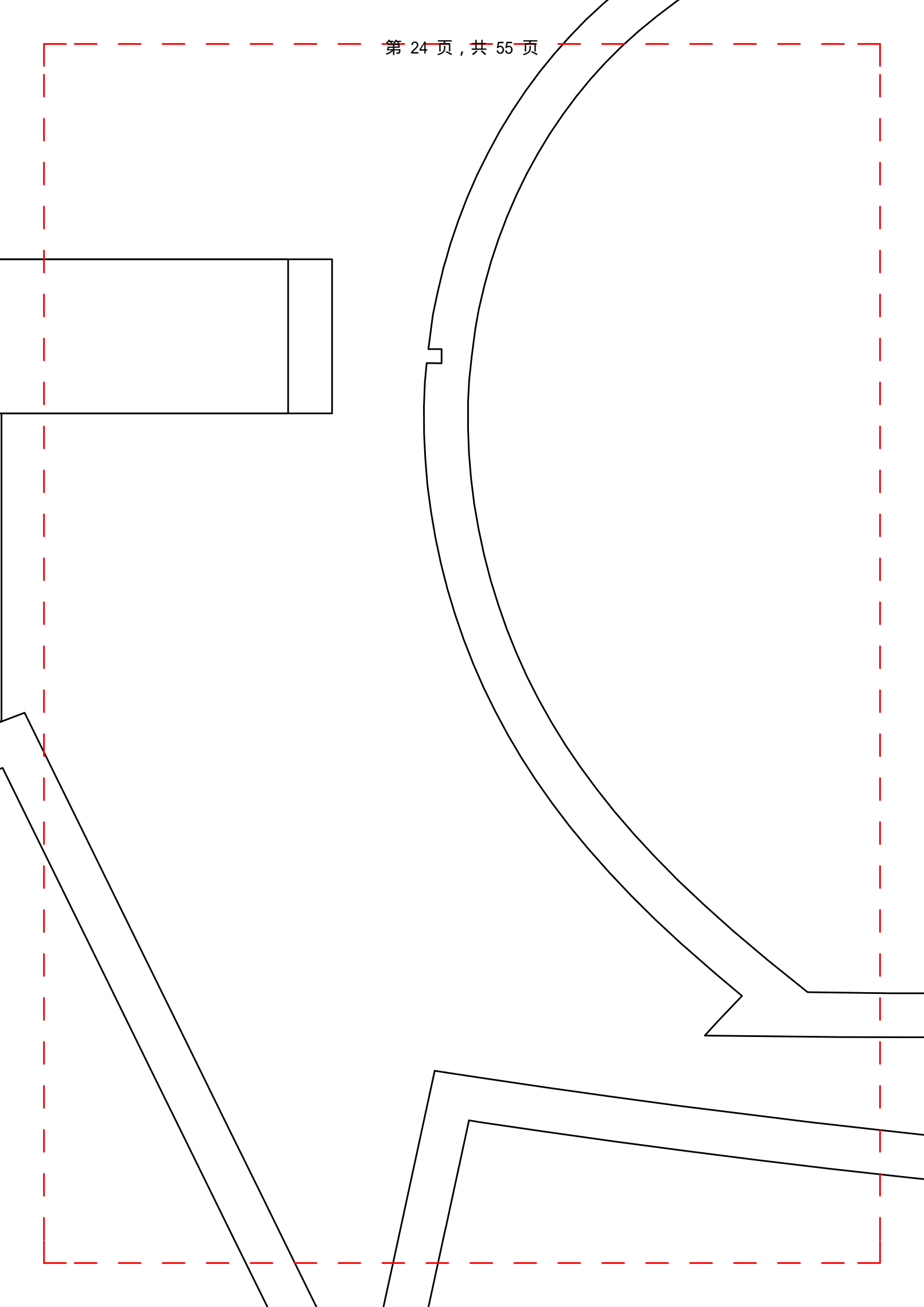
手臂上

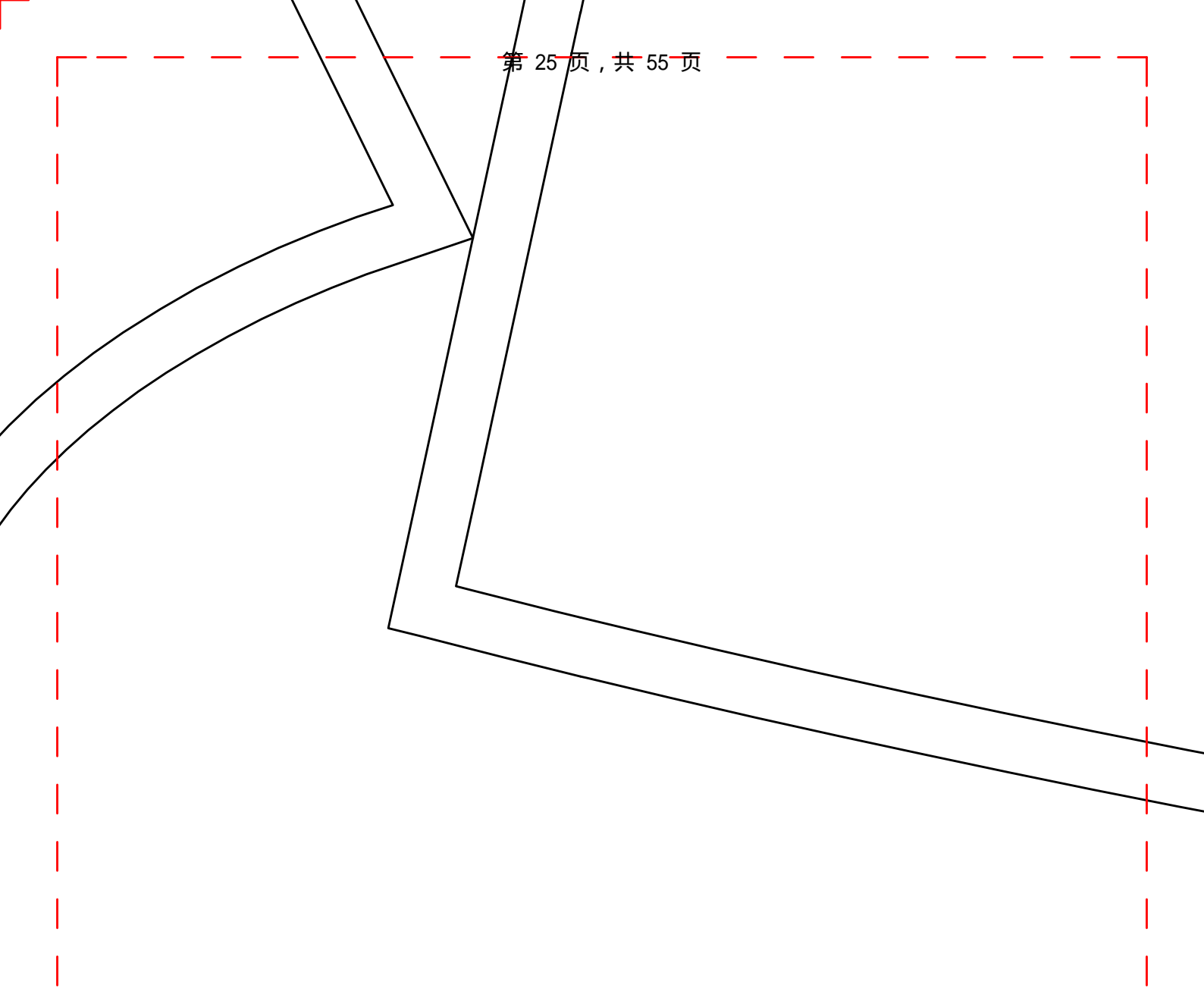
点, 不然显胖

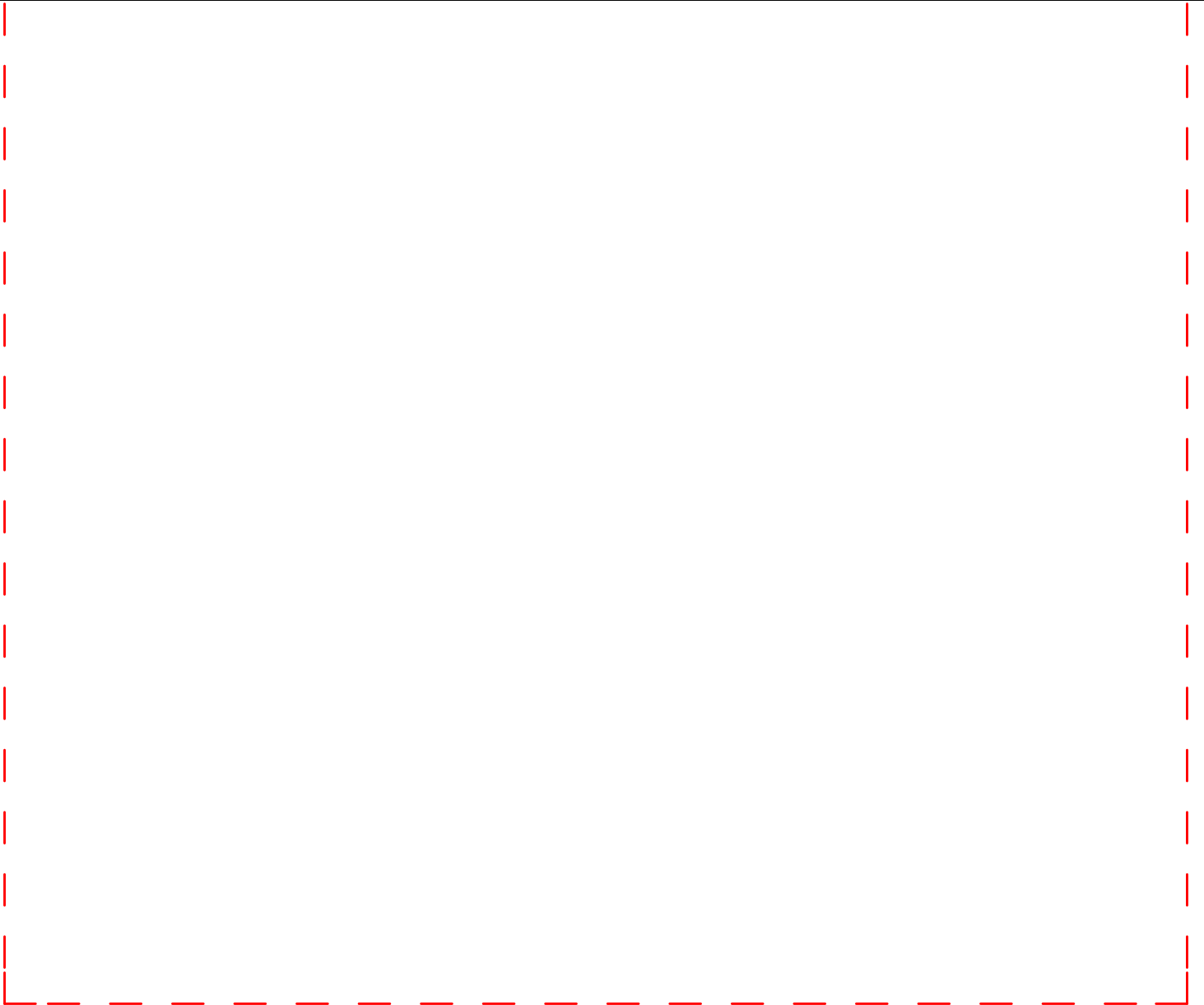


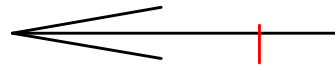








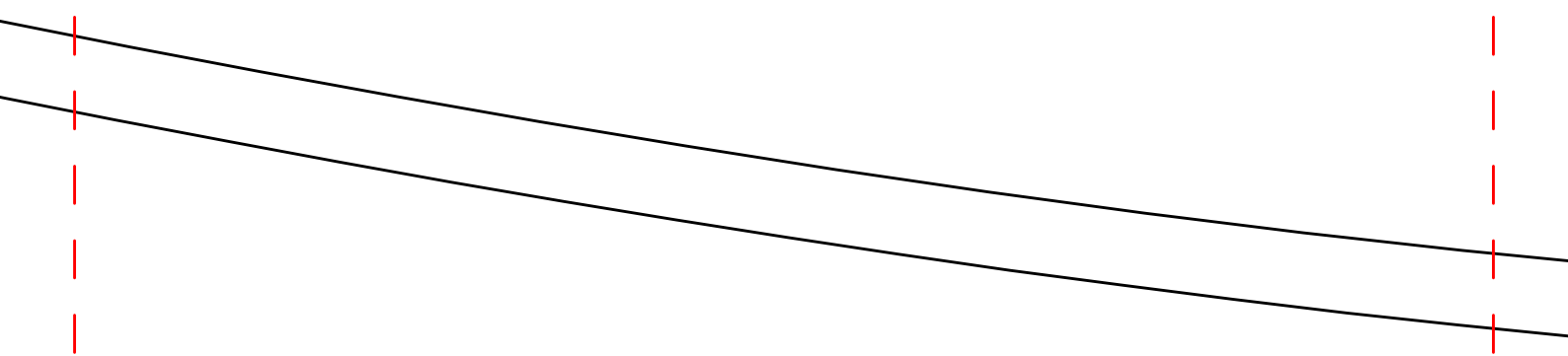
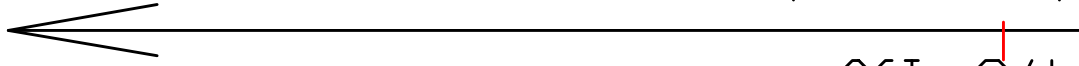




大

袖里×2 里布

478 190



整片充绒49.885

1 面料A

90



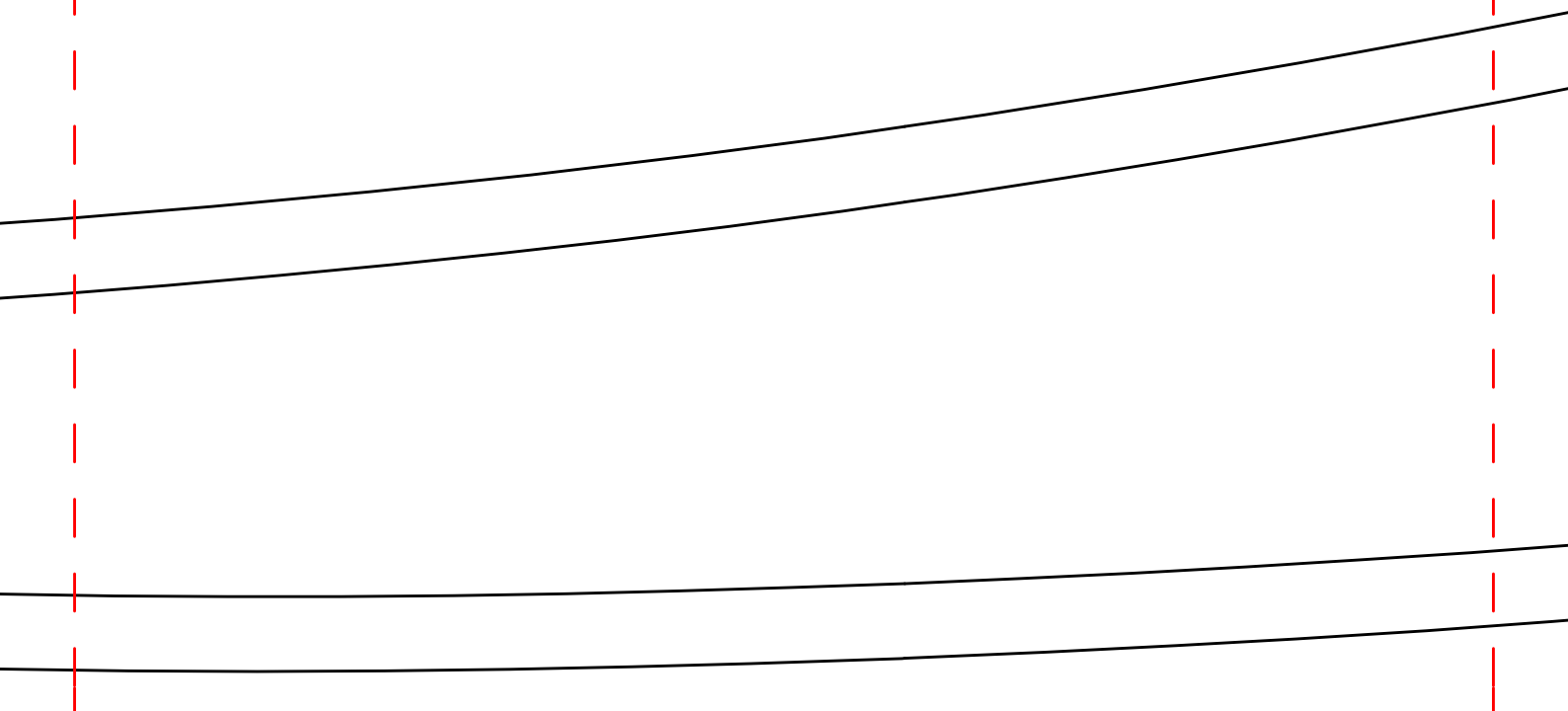
克

前页 × 2 后页

478 190

478 190

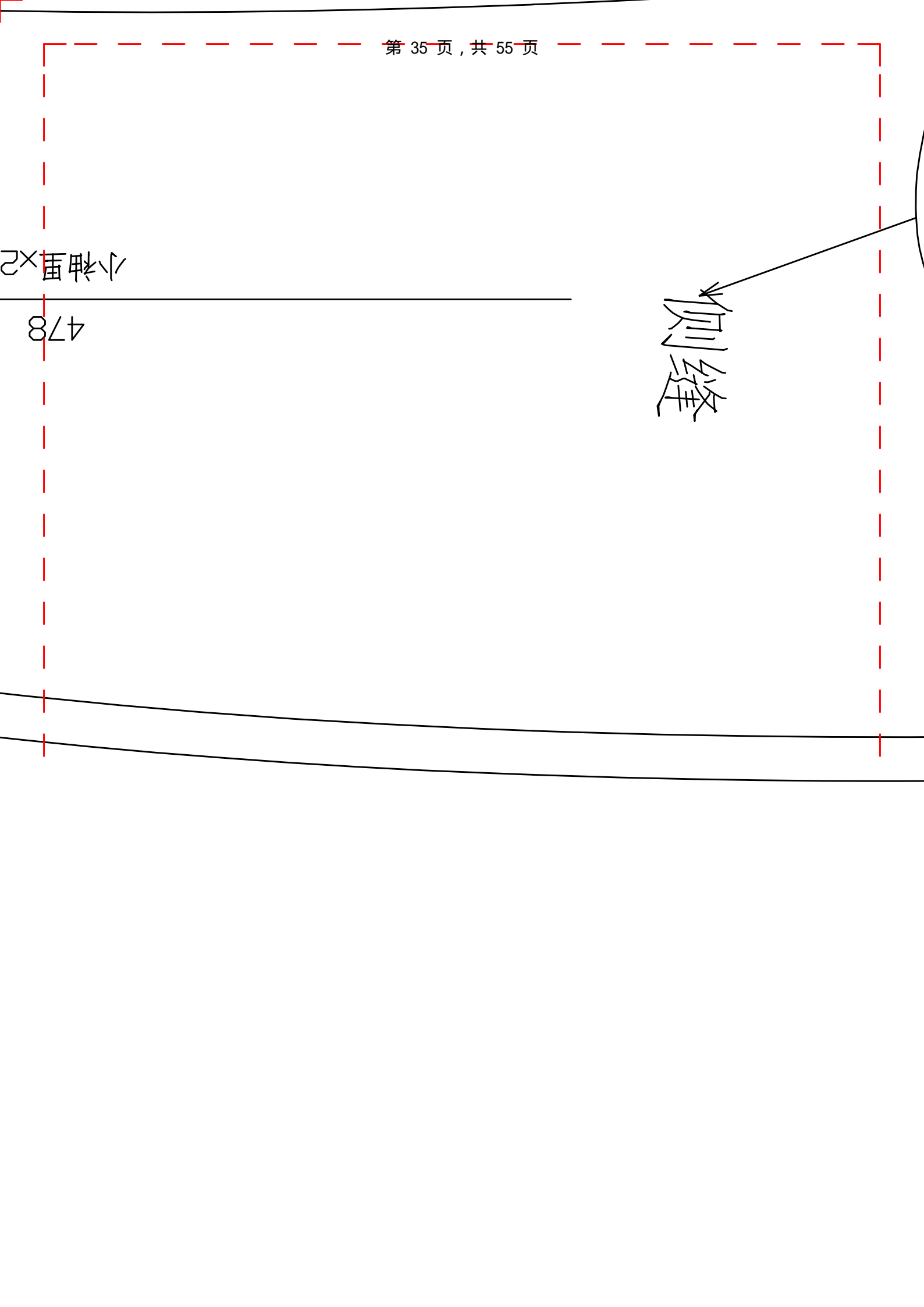
大袖里x2 里布



小袖里×2

478

侧缝



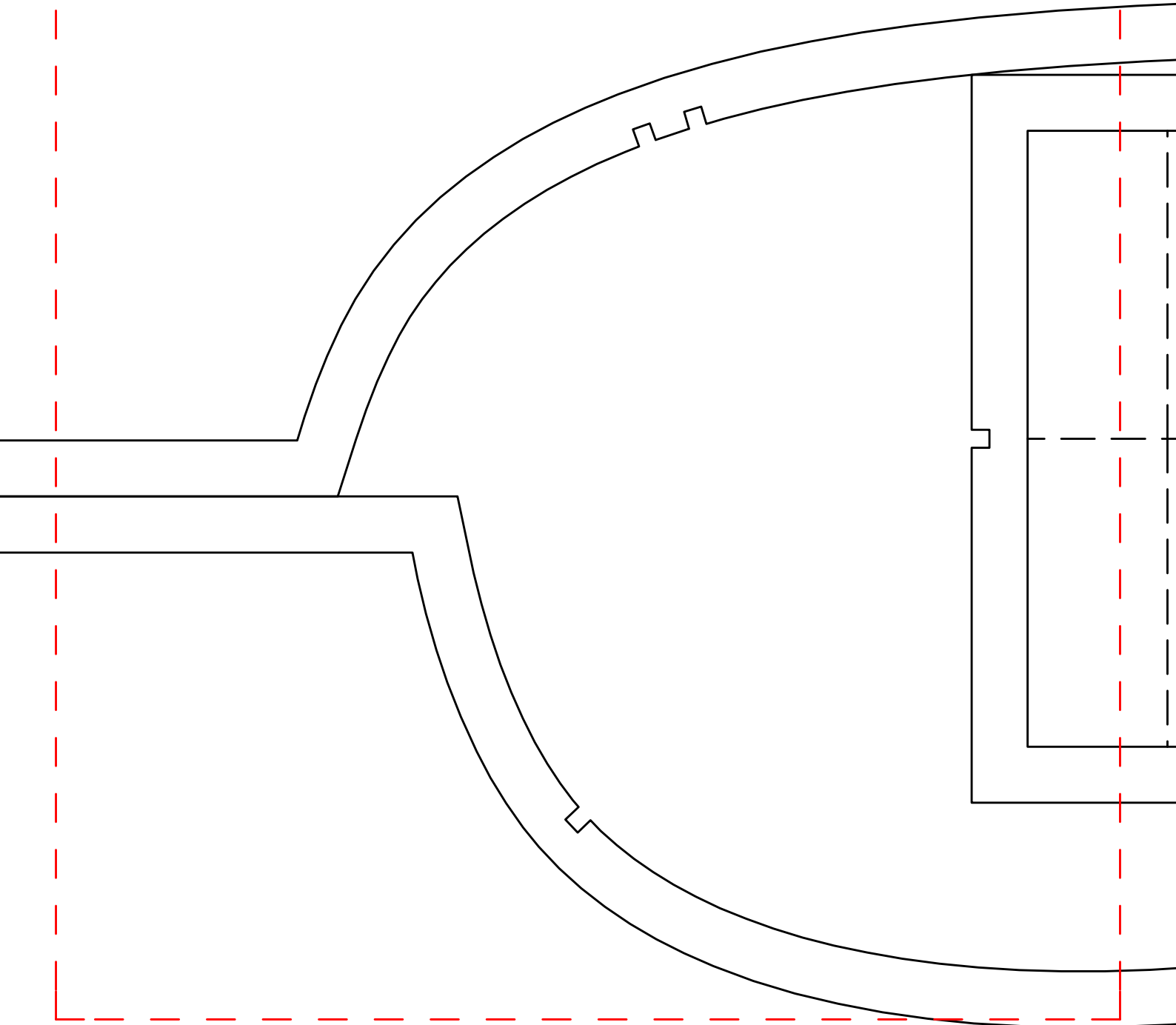
面料对折裁剪

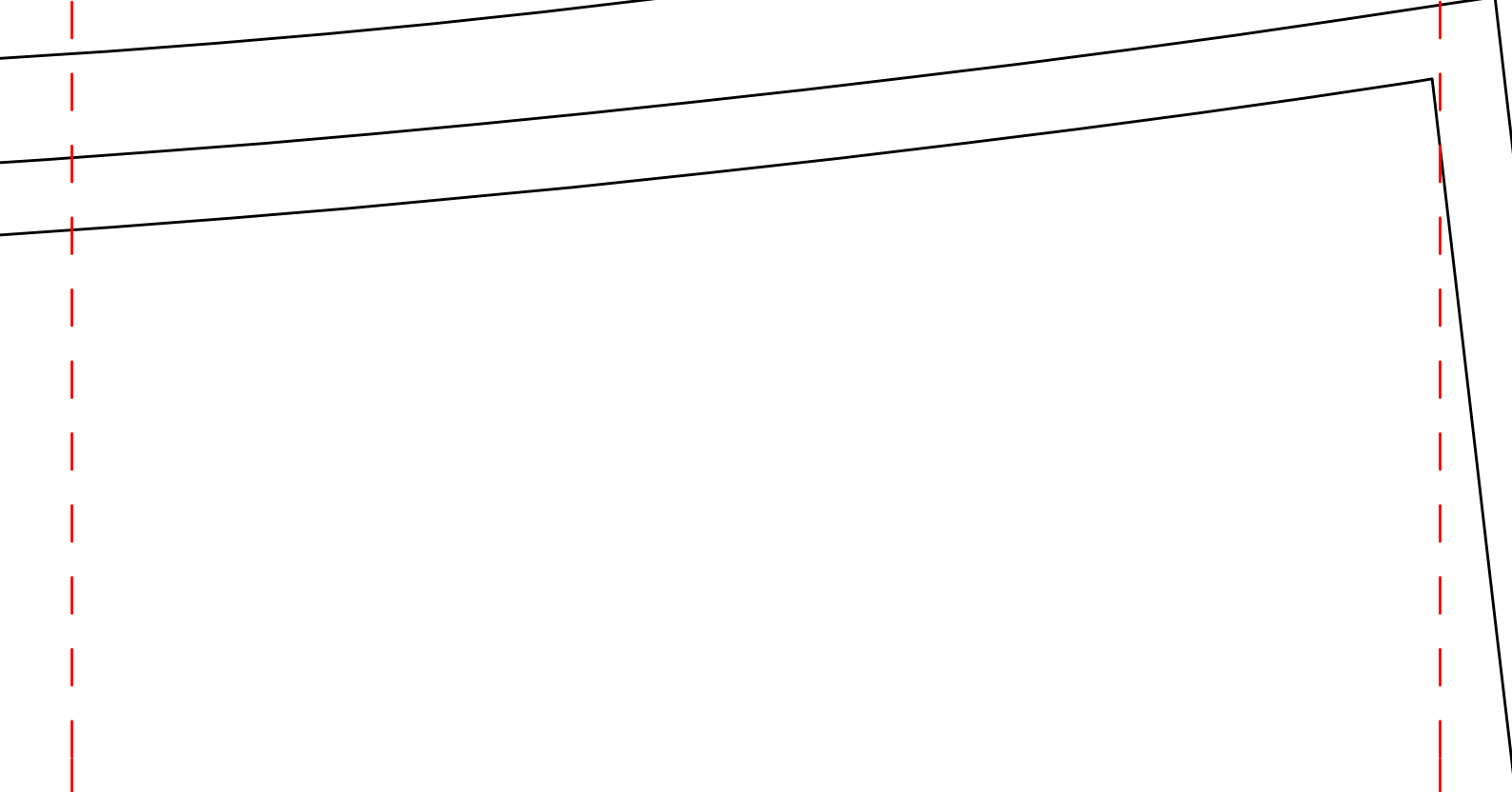
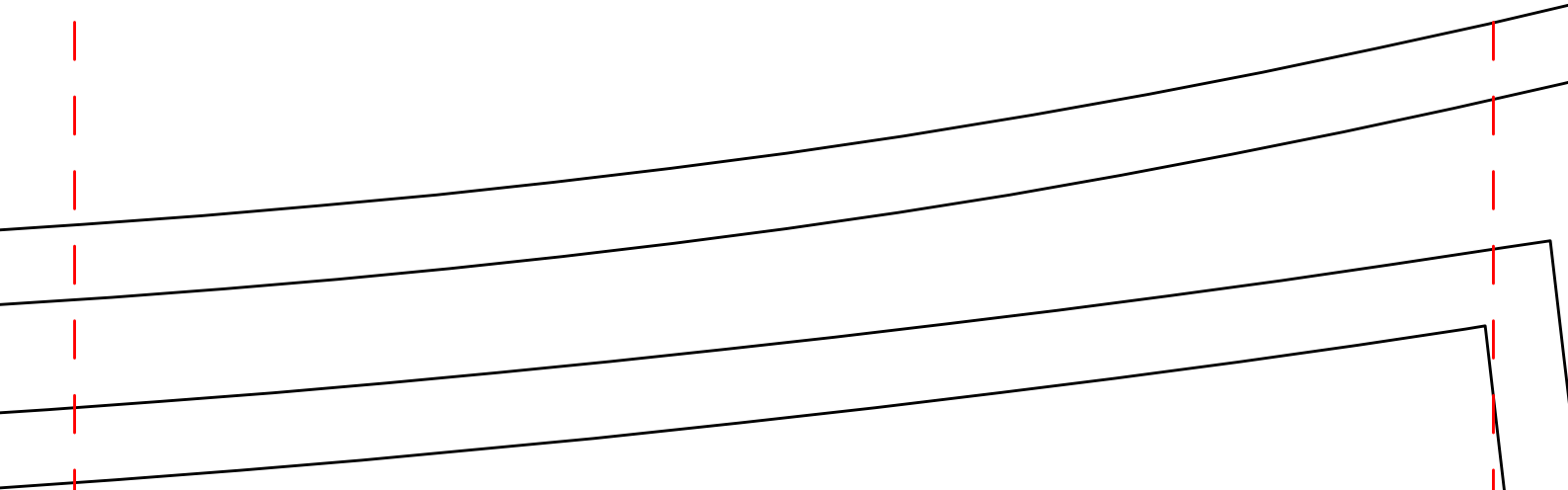


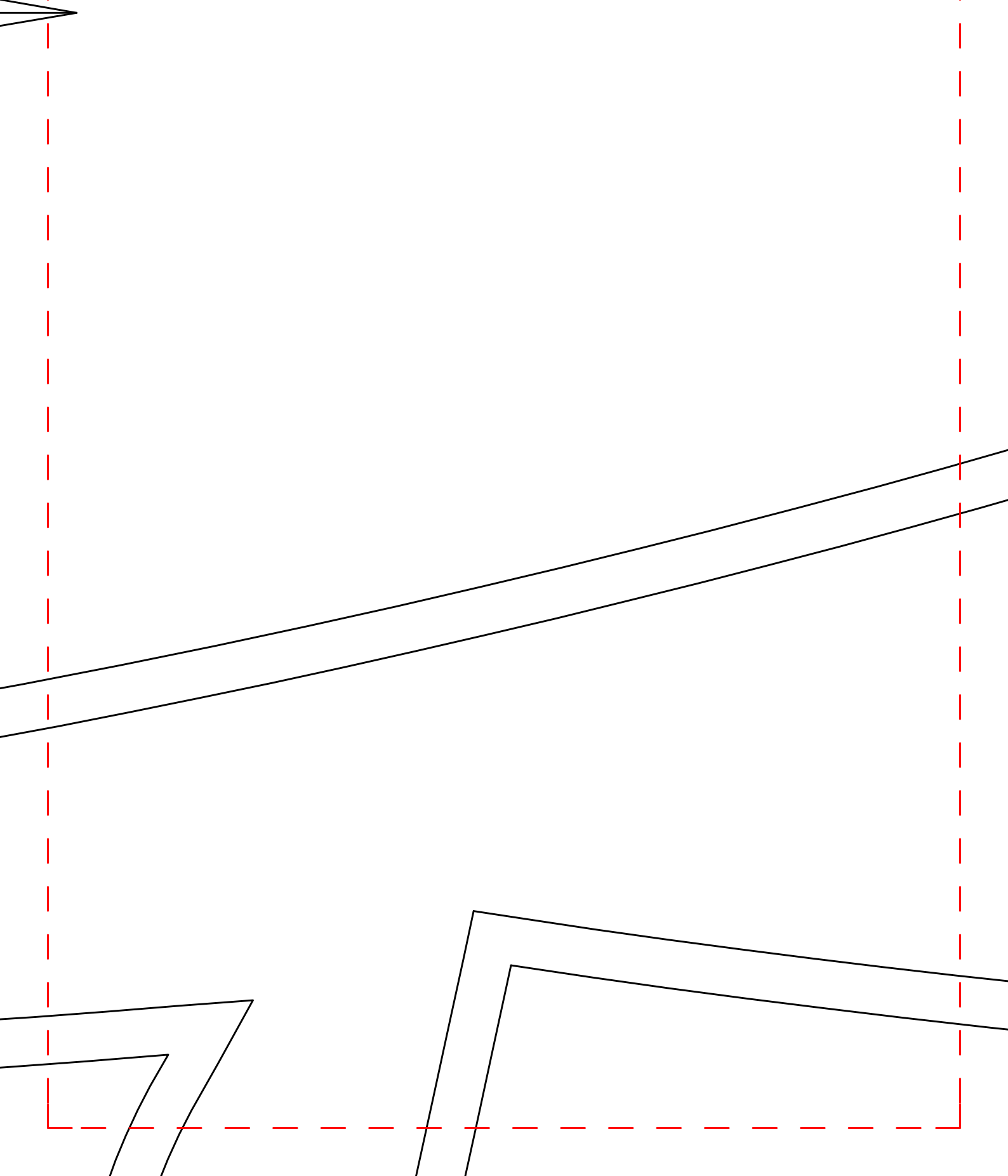
上
 绒的时侯
 胸上,背上,手臂上
 绒少一点,不然显月

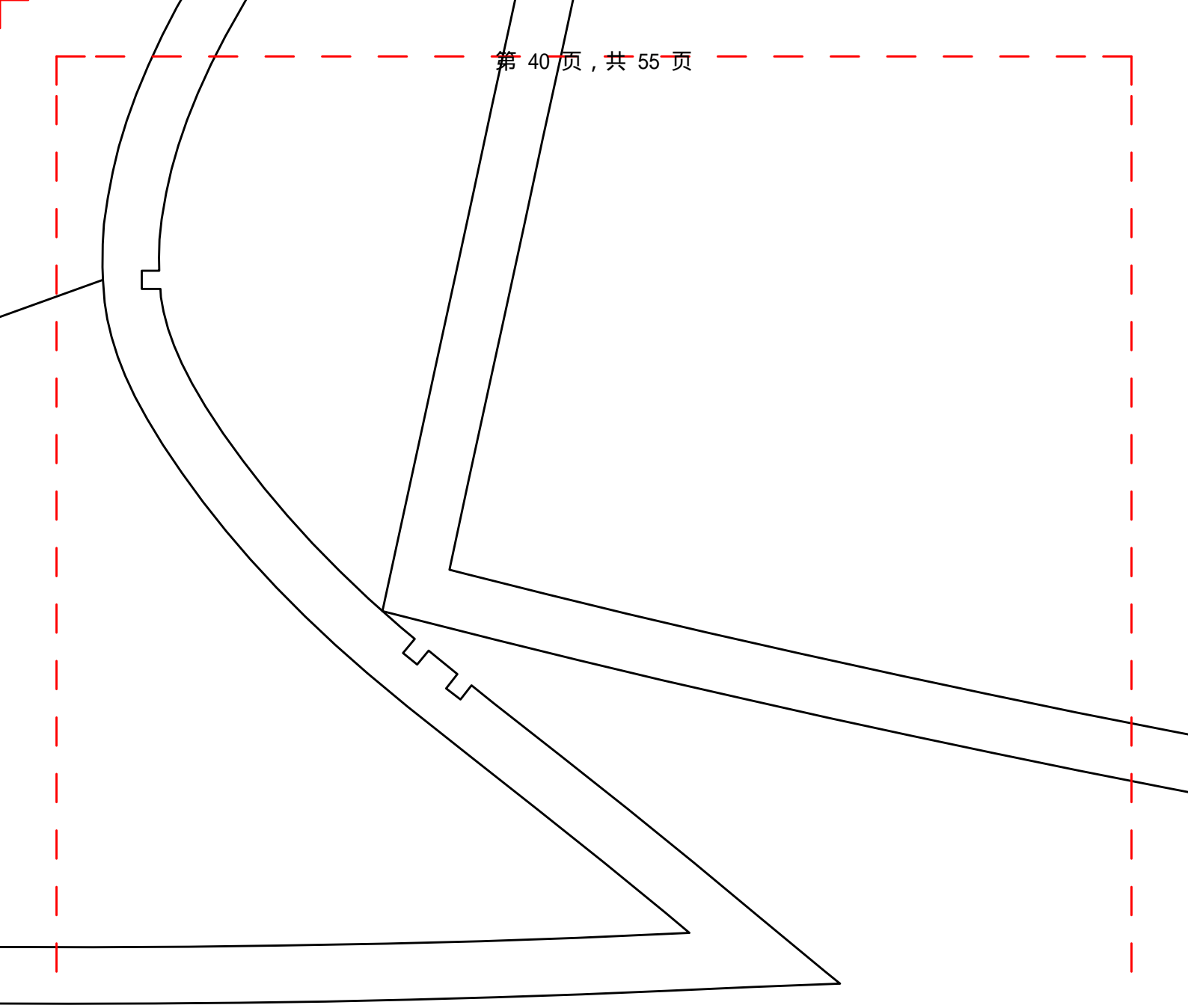
478 190
 后片胆布*2面*1
 面

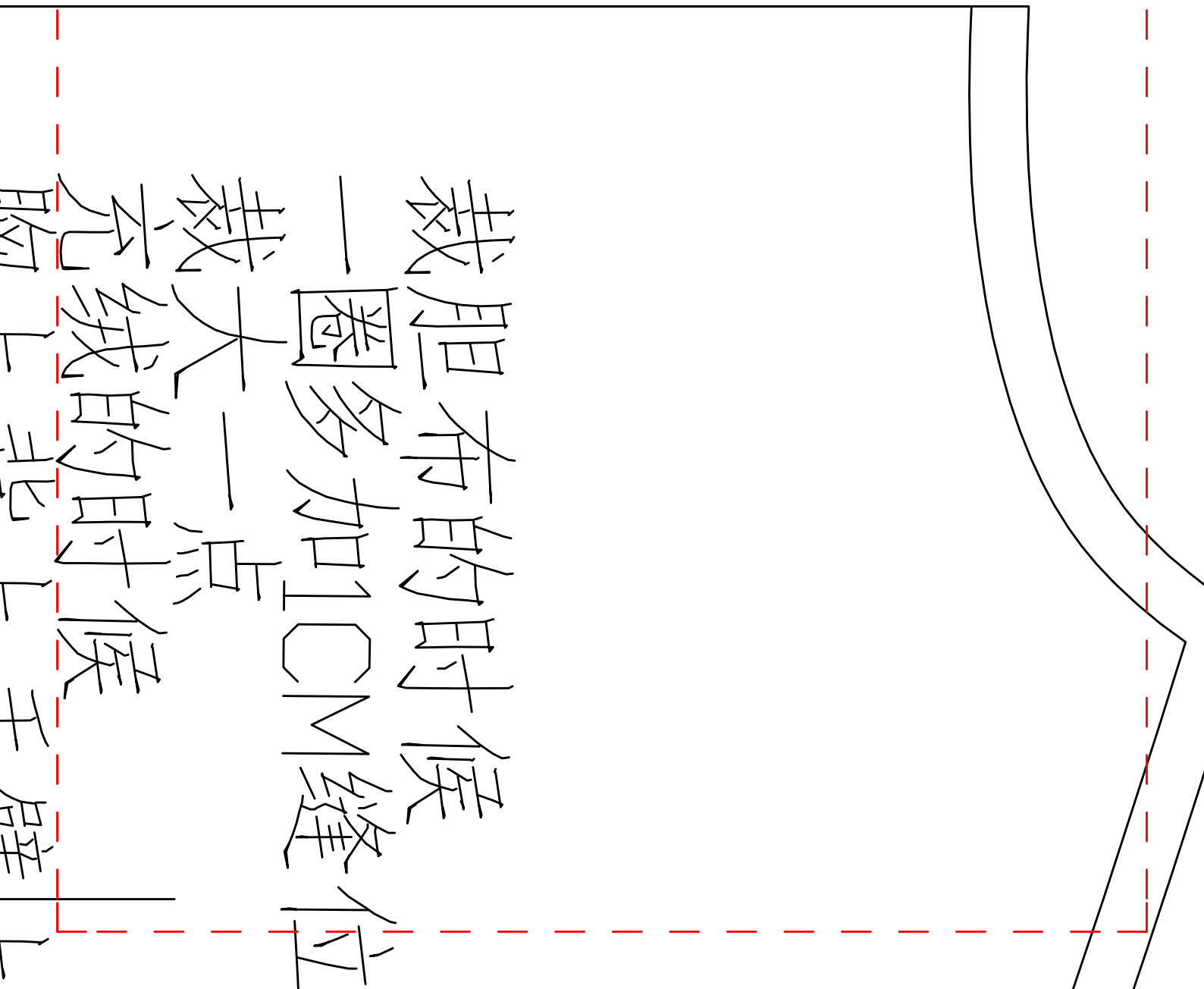
上册











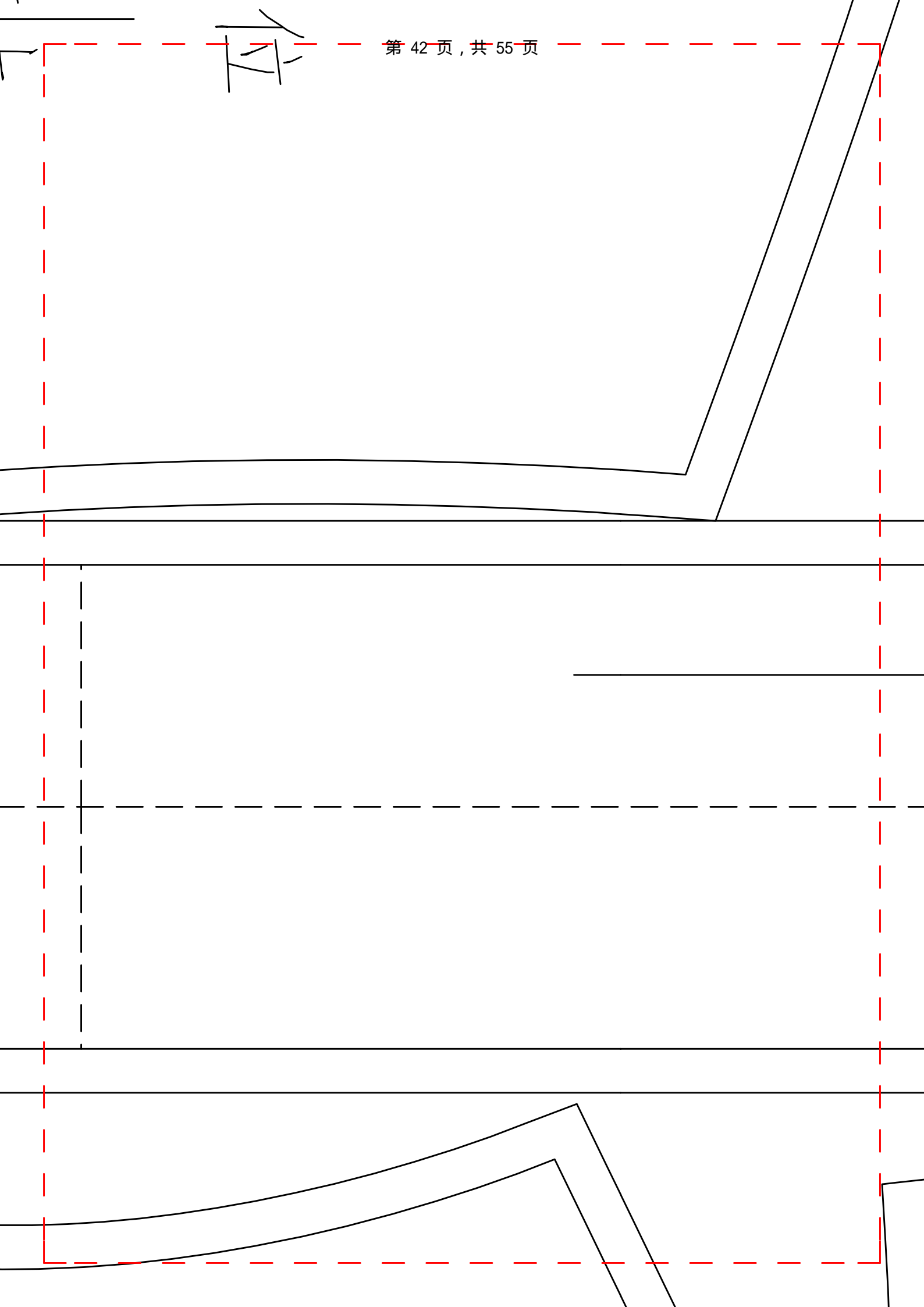
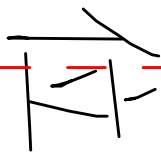
裁胆布的时候

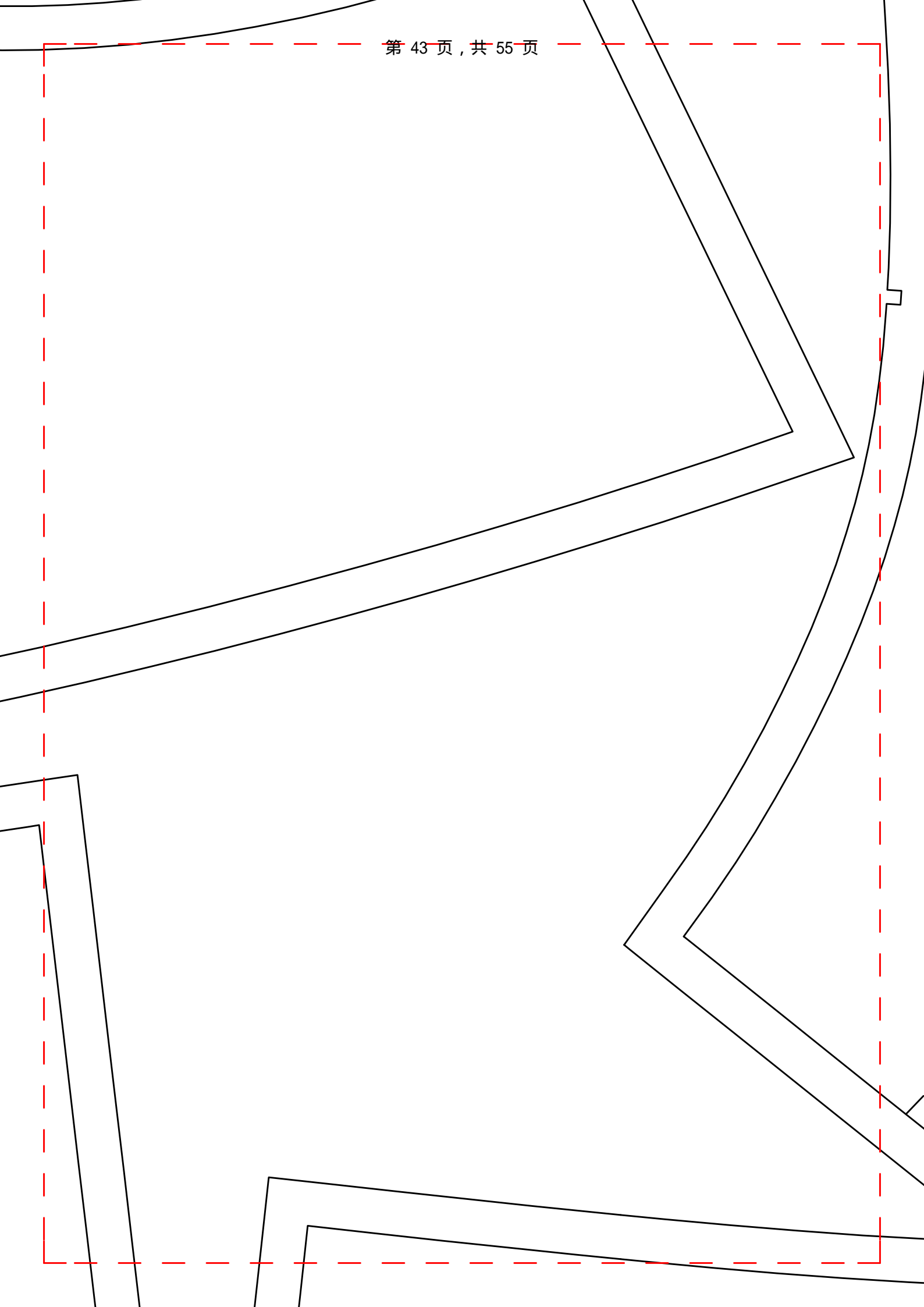
一圈多加1CM缝位

裁充绒的时候

裁充绒的时候

裁充绒的时候





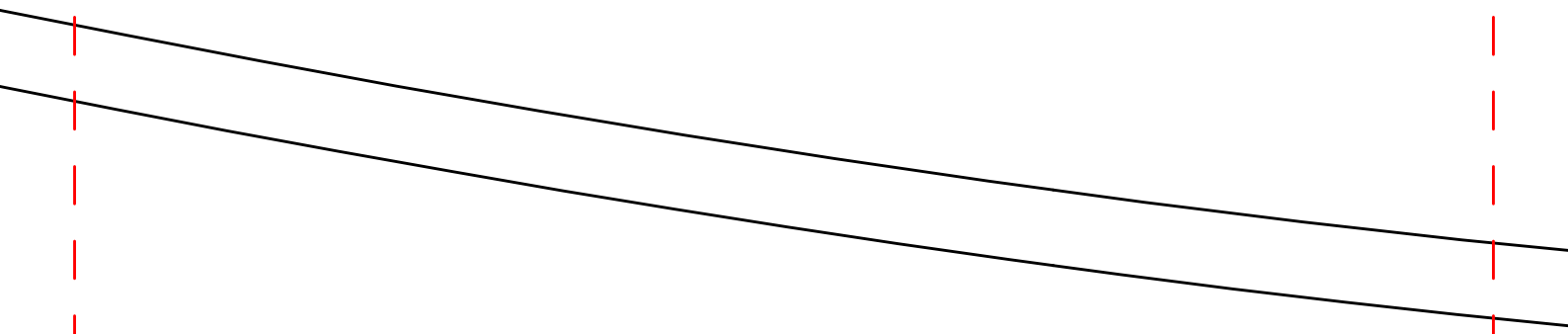
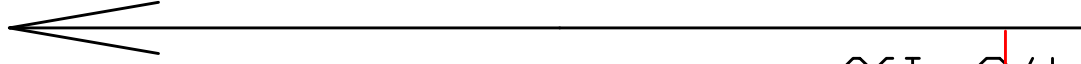
加棉

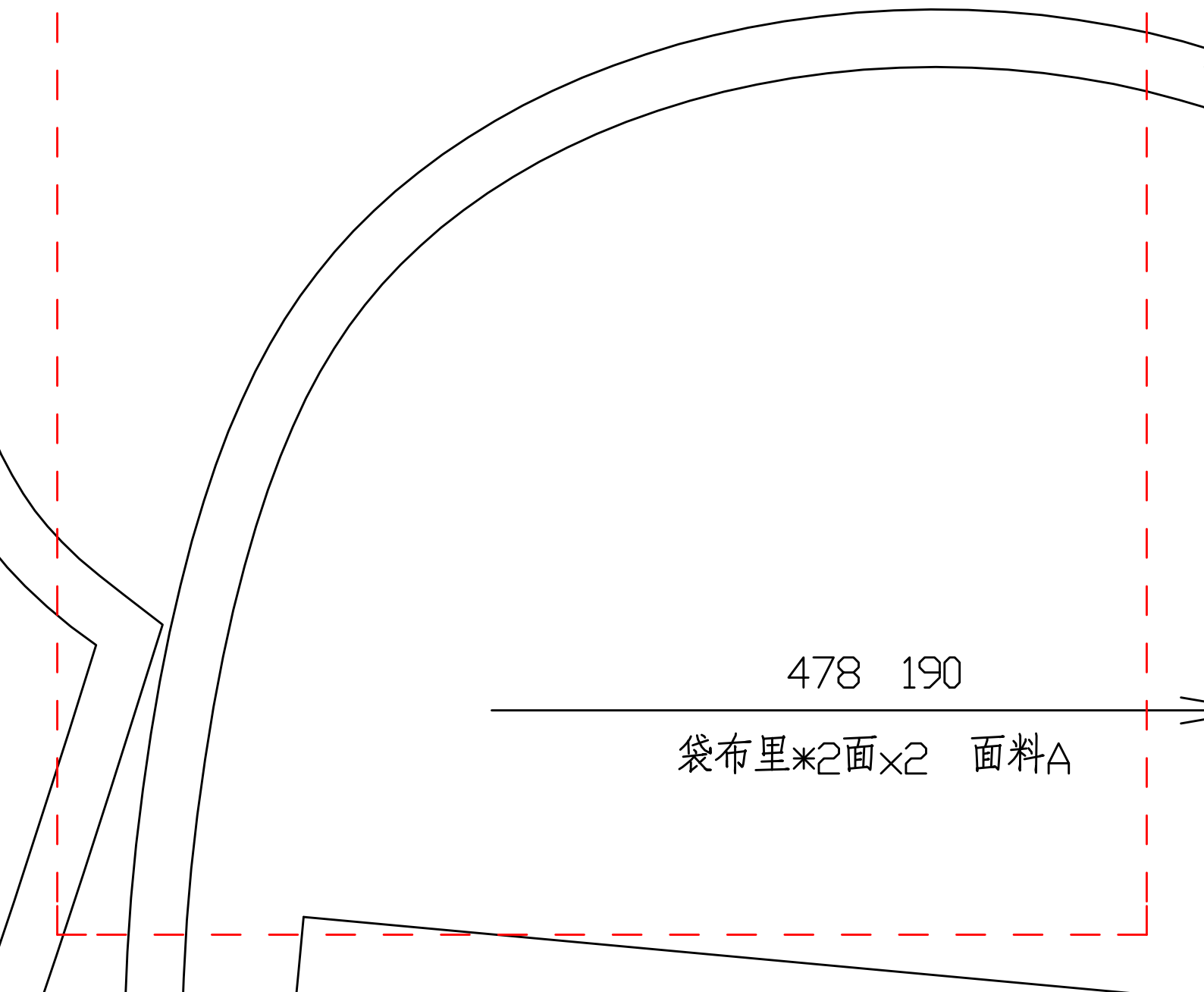
478

帽侧面×4

布*4面*2 面料A

478 190





478 190

袋布里*2面*2 面料A

478 190

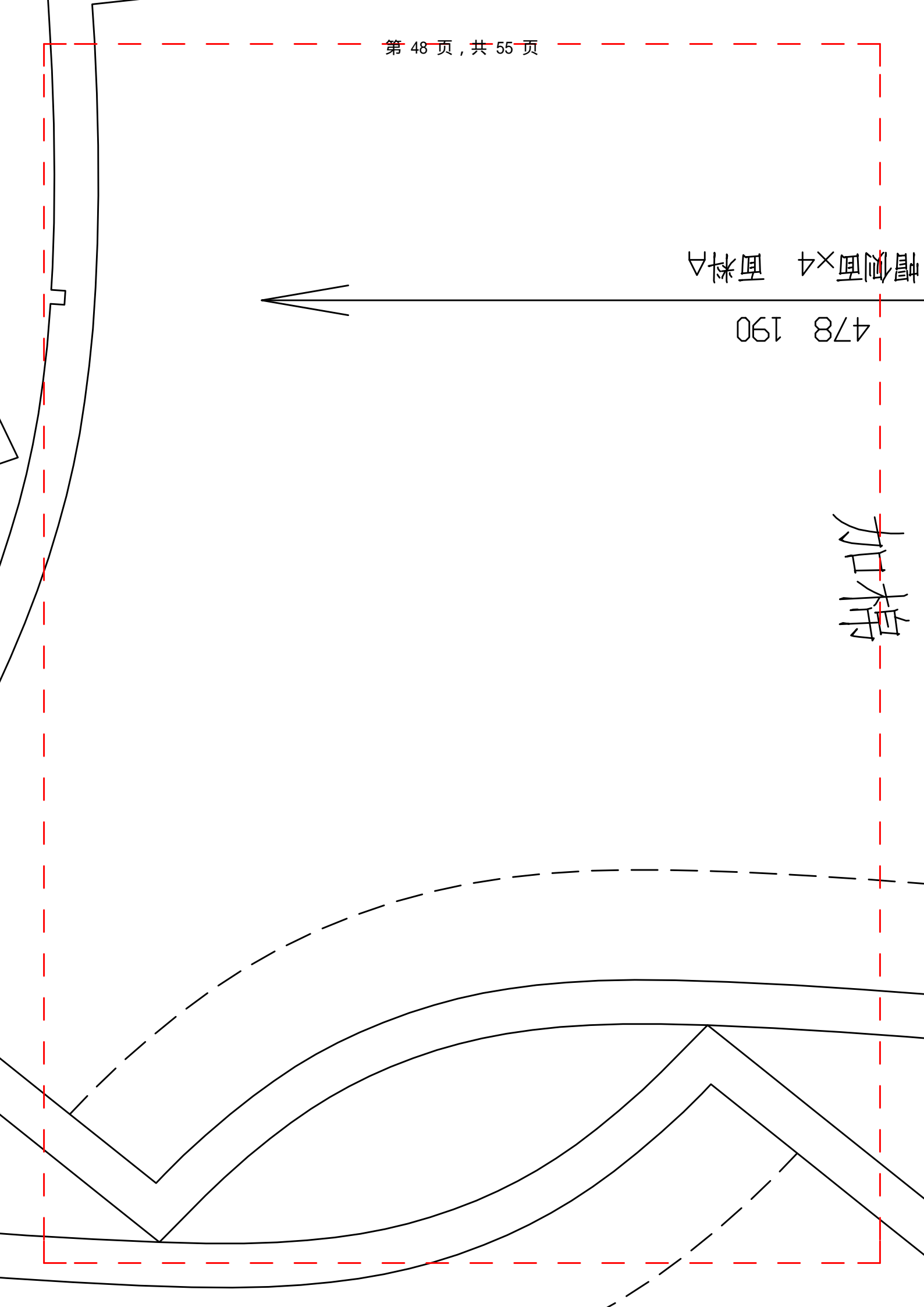
帽中面x2 面料A

出

帽侧面×4 面料△

478 190

加棉



加印

478 190

面×4 面料A

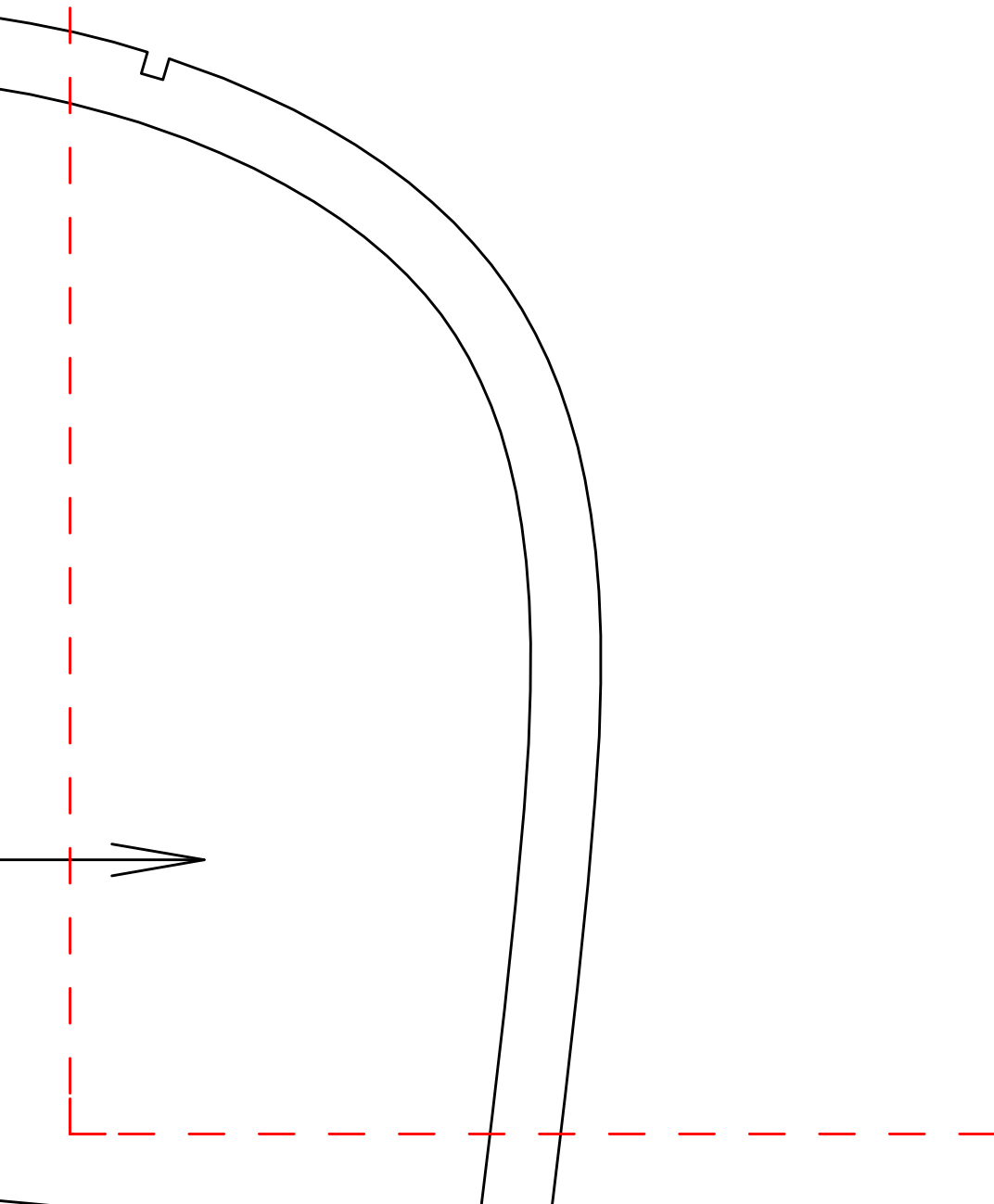


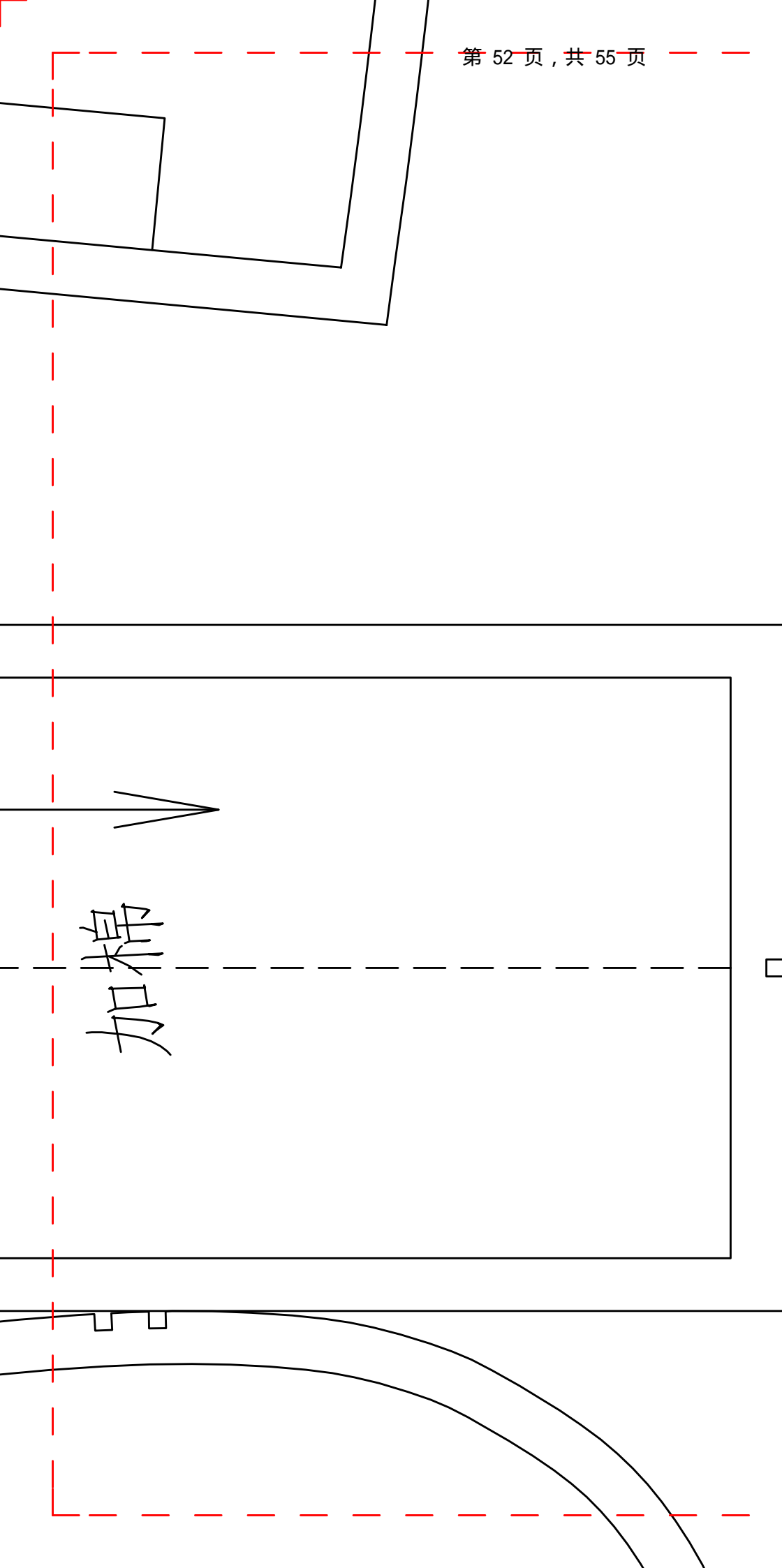
小袖胆布*4面

478

充绒6.7克

侧缝

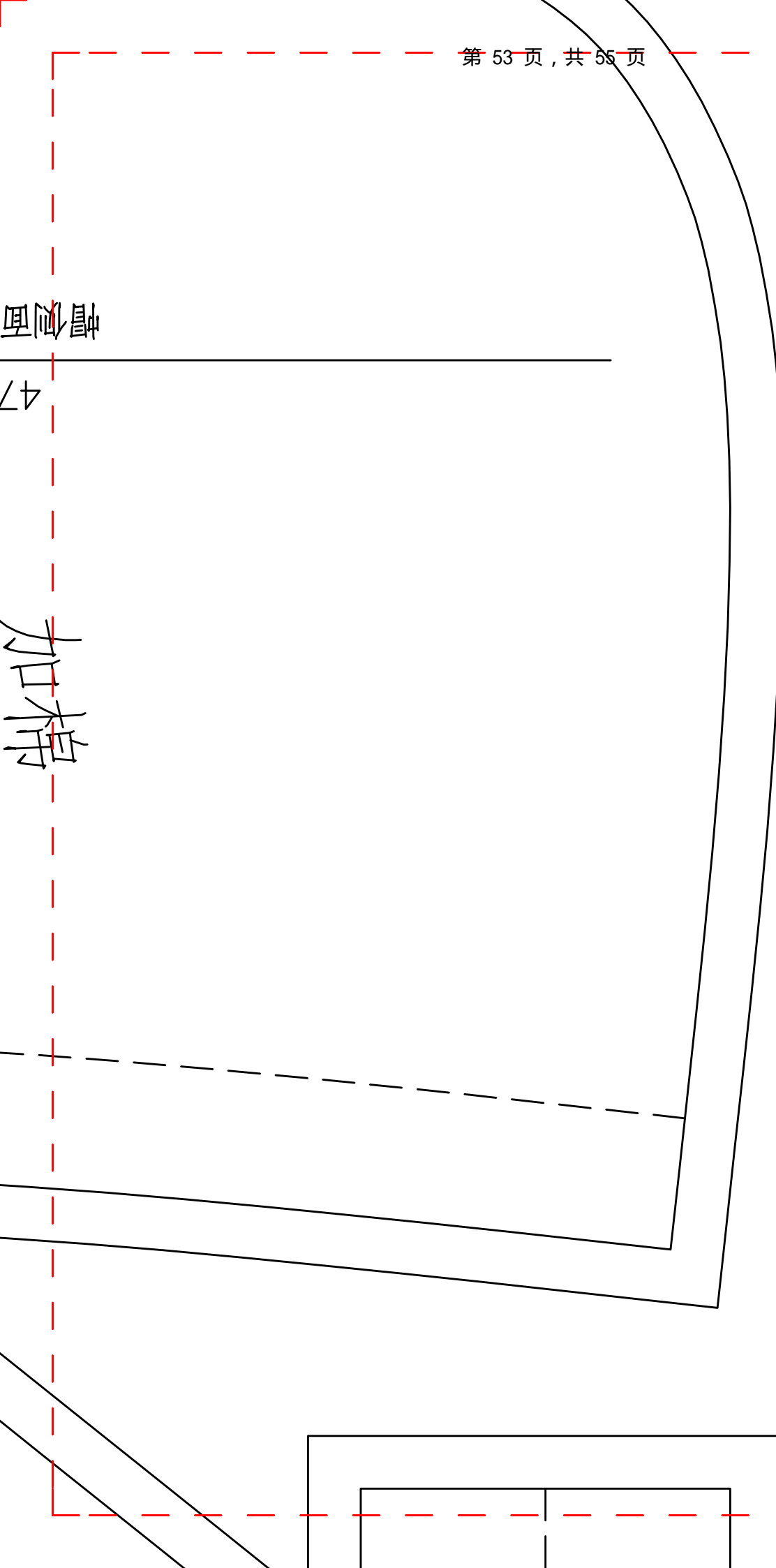




帽侧面

47

加棉



松紧 24CM

478 190



袖口x2 面料A

