

卫兰服装纸样

测量蓝虚线尺寸=196x270mm 确定无误再生产

478男士连帽羽绒服 180

款号: 478

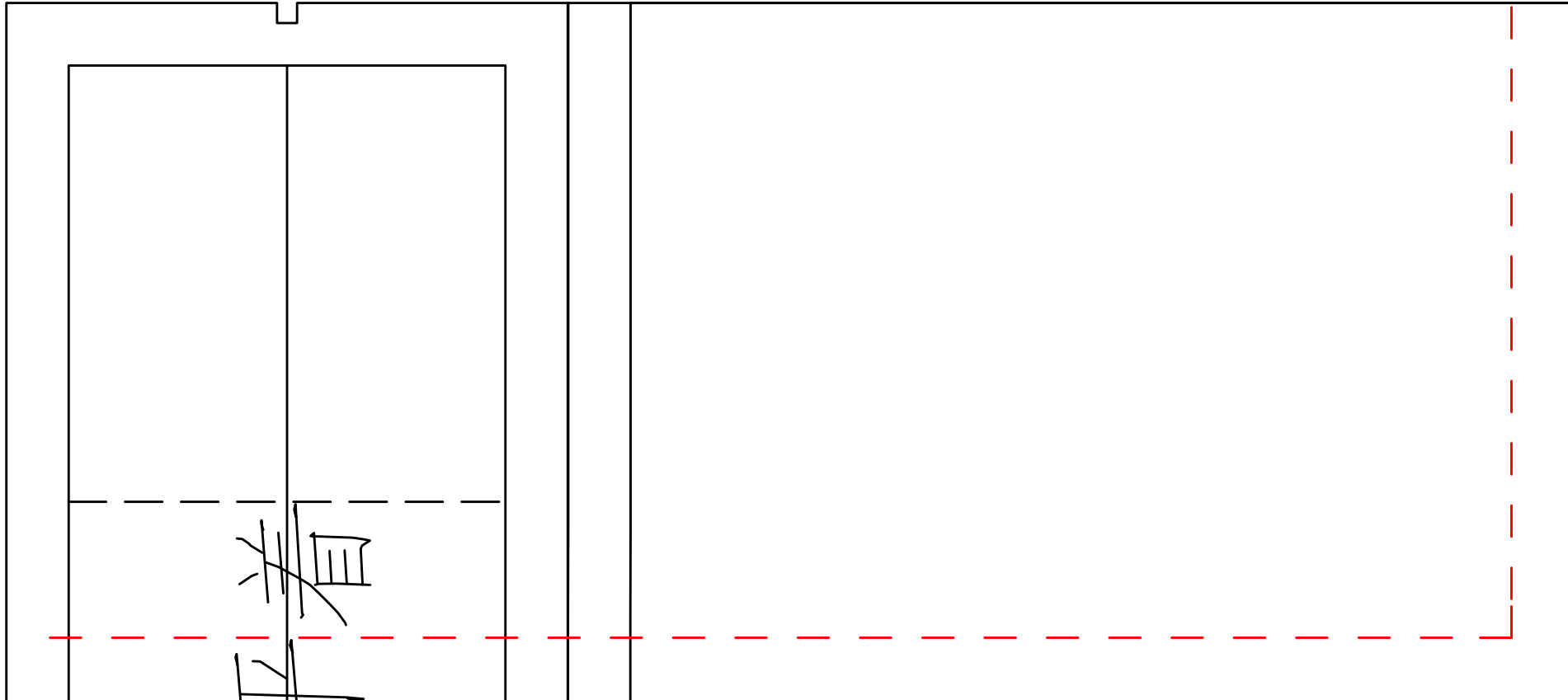
尺码:



衣服尺寸

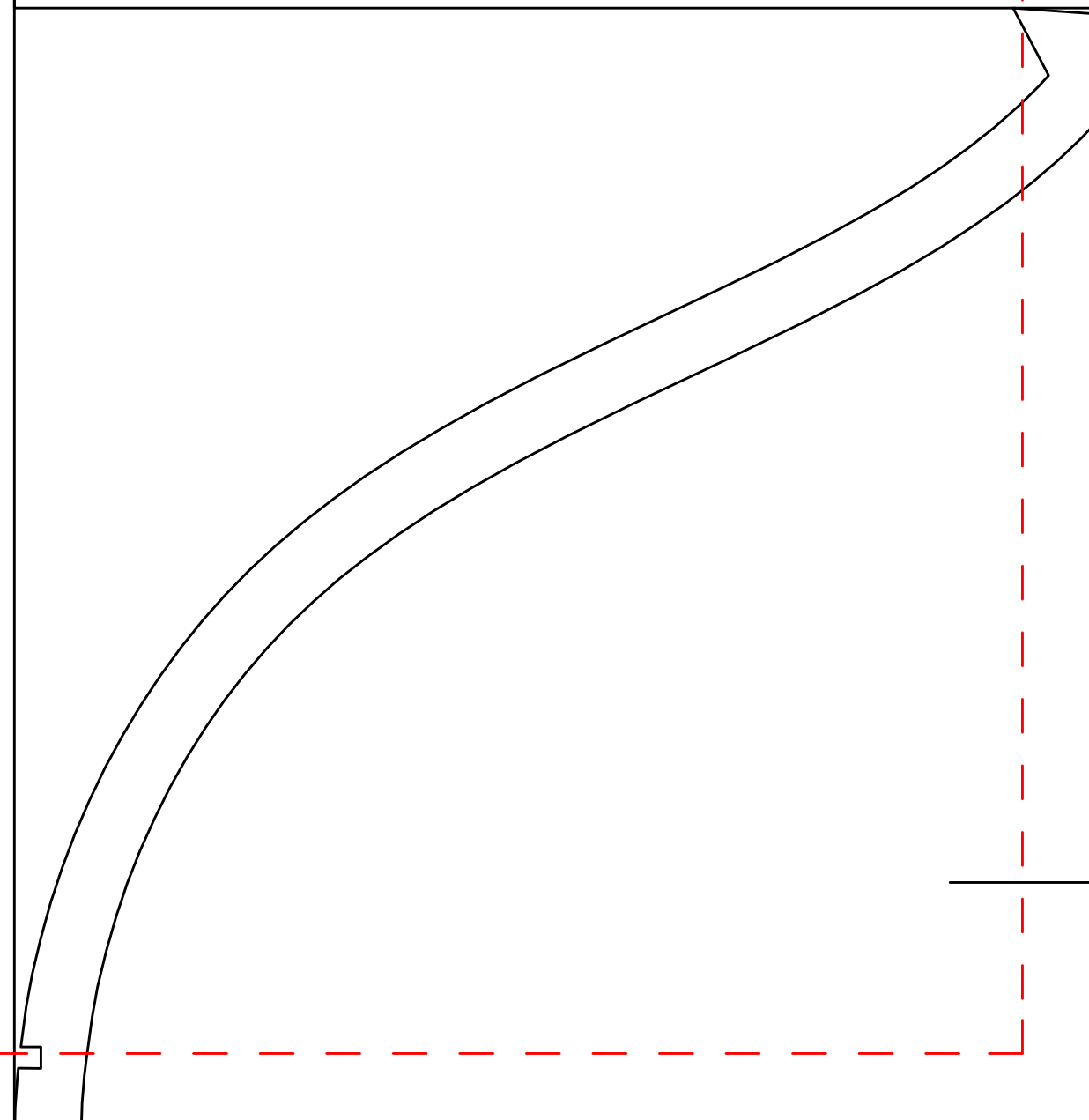
部位 \ 尺码	165/88	170/92	175/96	180/100	185/104	190/108	195/112
胸围	110	114	118	122	126	130	134
腰围							
下摆	87	90	93	96	99	102	105
肩宽	45.9	47	48.1	49.2	50.3	51.4	52.5
衣长							
袖肥	39.5	40.9	42.3	43.7	45.1	46.5	48
袖长							
袖口	21.5	22	22.5	23	23.5	24	24.5
卫兰服装纸样铺 (款式、用料) 尺寸表							
面料A	190	192	194	196	198	200	202
罗纹							
里布	128	130	132	134	136	138	140

胸围松量18-22CM之间, 裁剪胆布用面布版一圈加放1CM
 注意: 面料用量单位为厘米
 每件另外加15-20厘米
 本料作为裁减损耗
 缝纫注意说明



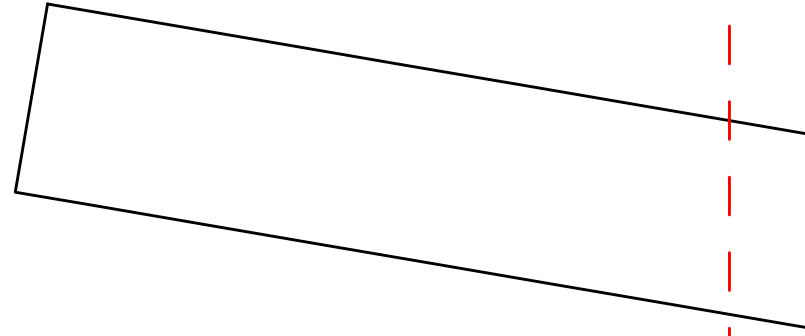
下摆松紧线位置
前面虚线位置
成品96CM
紧系平看

478	180
下摆x1	面料A

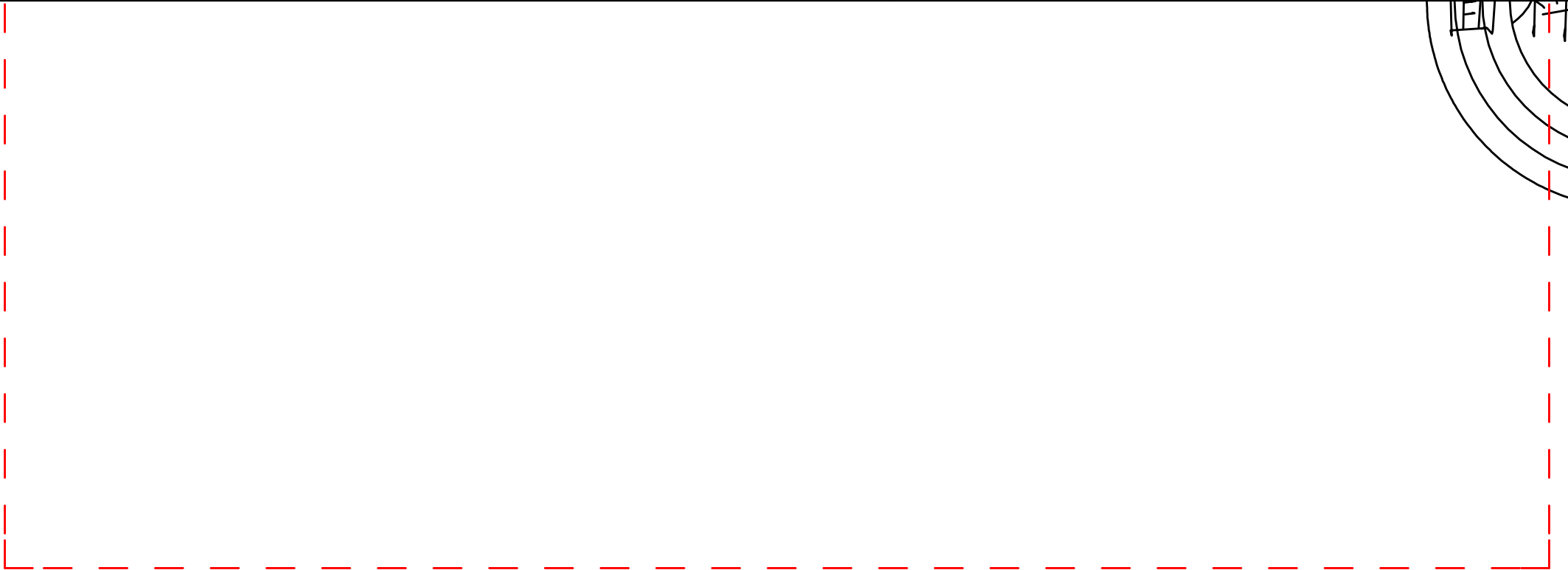




面料对折裁剪



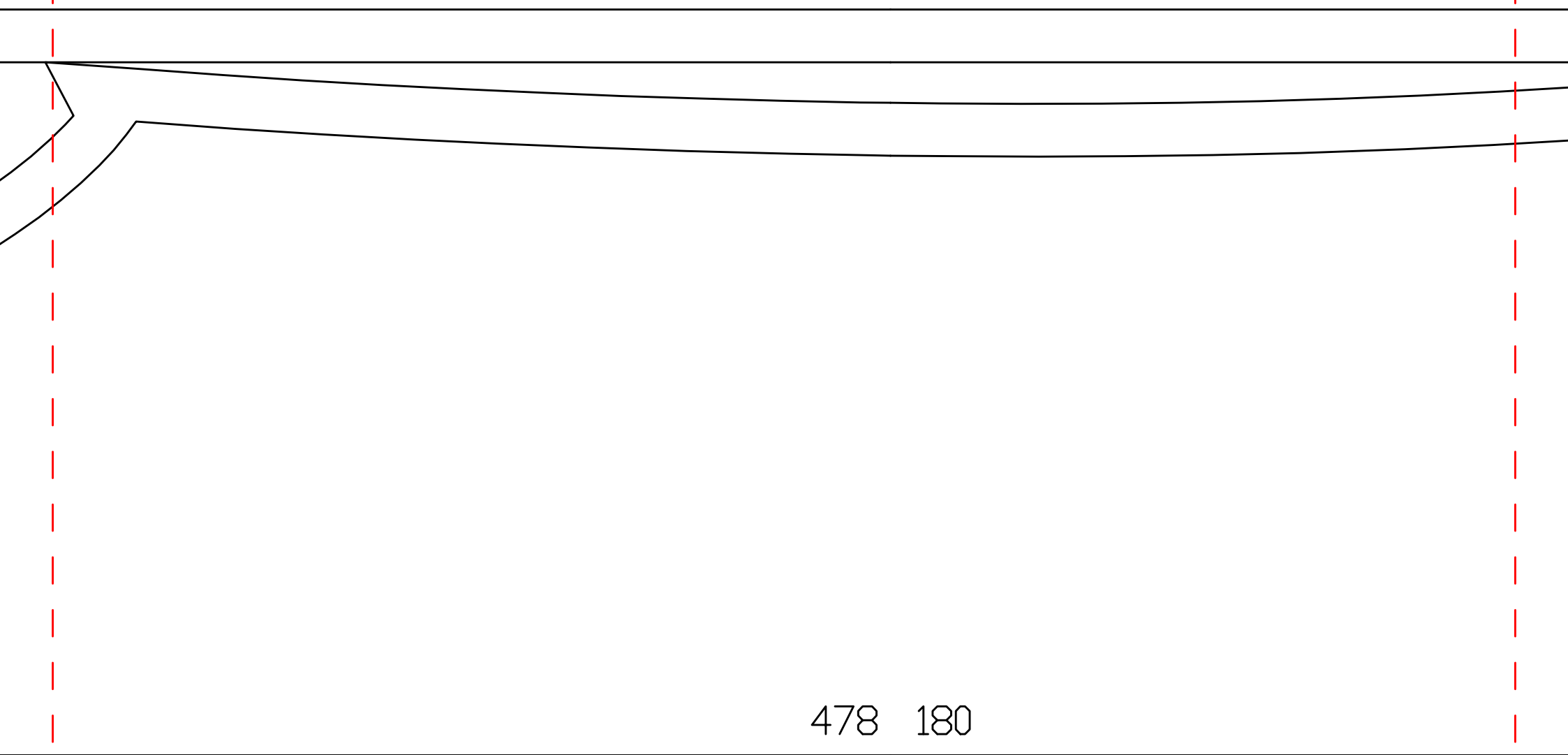
面料



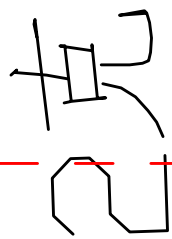
后里×1 里布

478 180



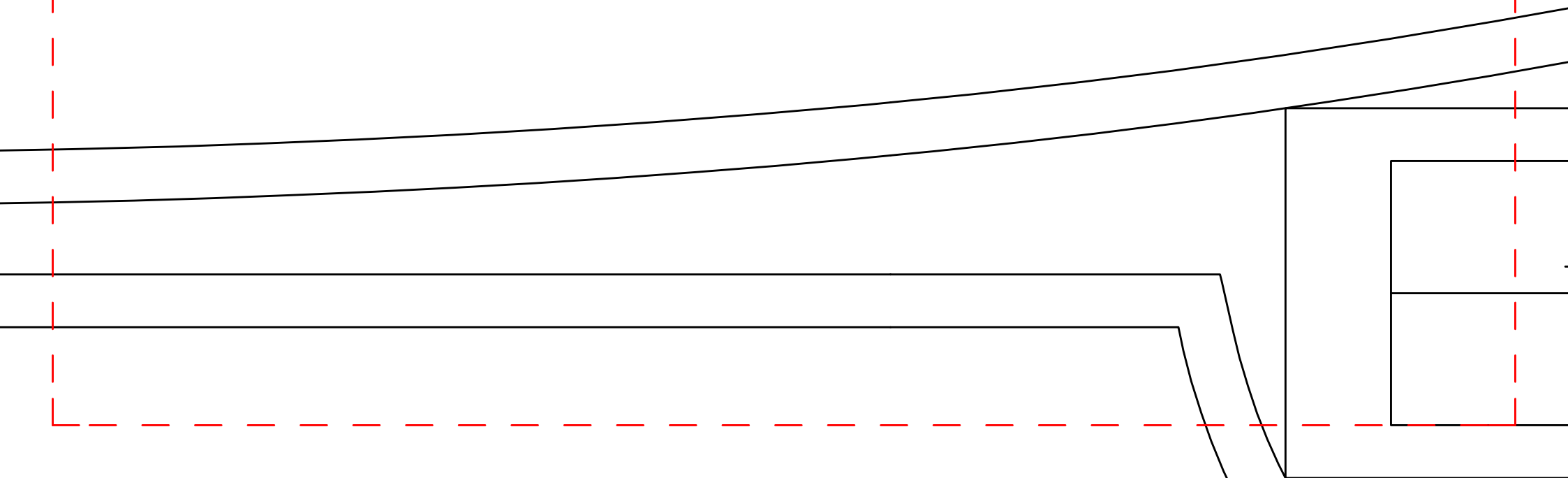


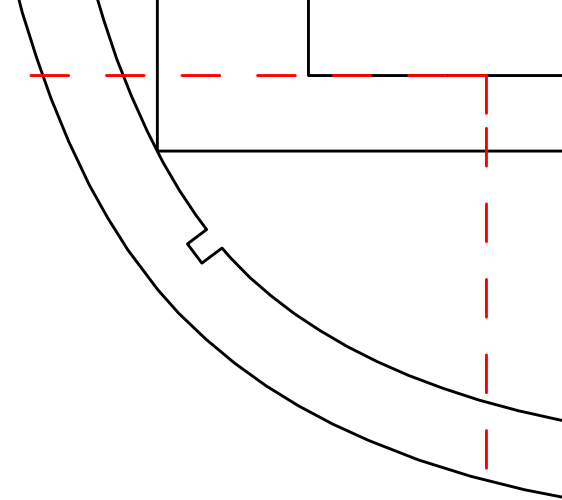
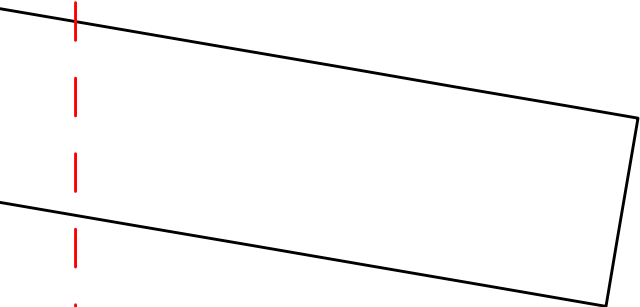
478 180



大袖胆布*4面*2 面料A

充绒14.25





前片胆布*4面*2 面料A

478 180

充绒211



01
克

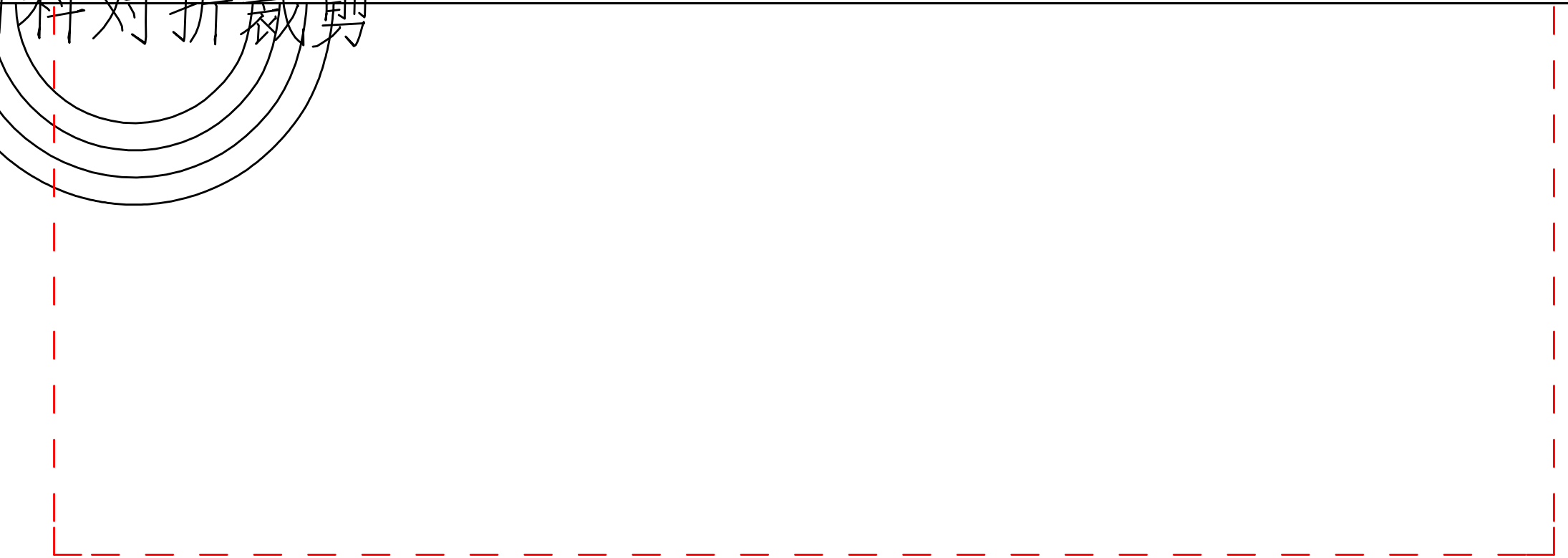
478 180

帽中面x2 面料A

加棉

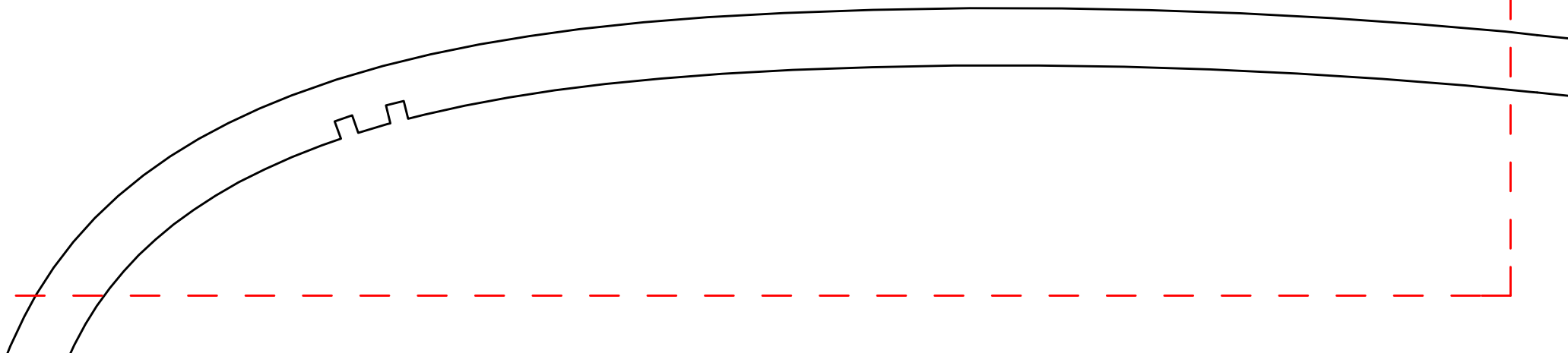


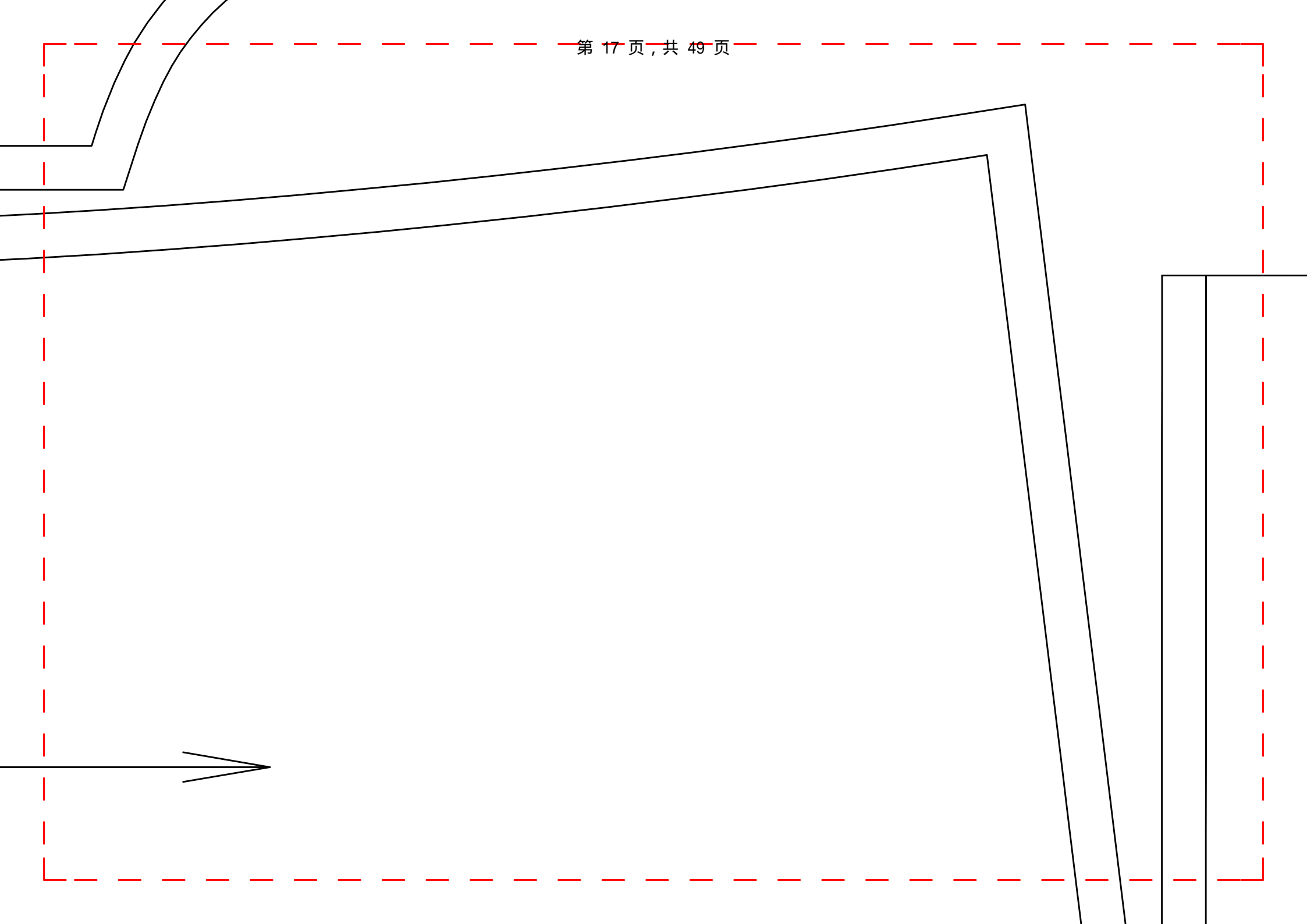
原料对折裁剪

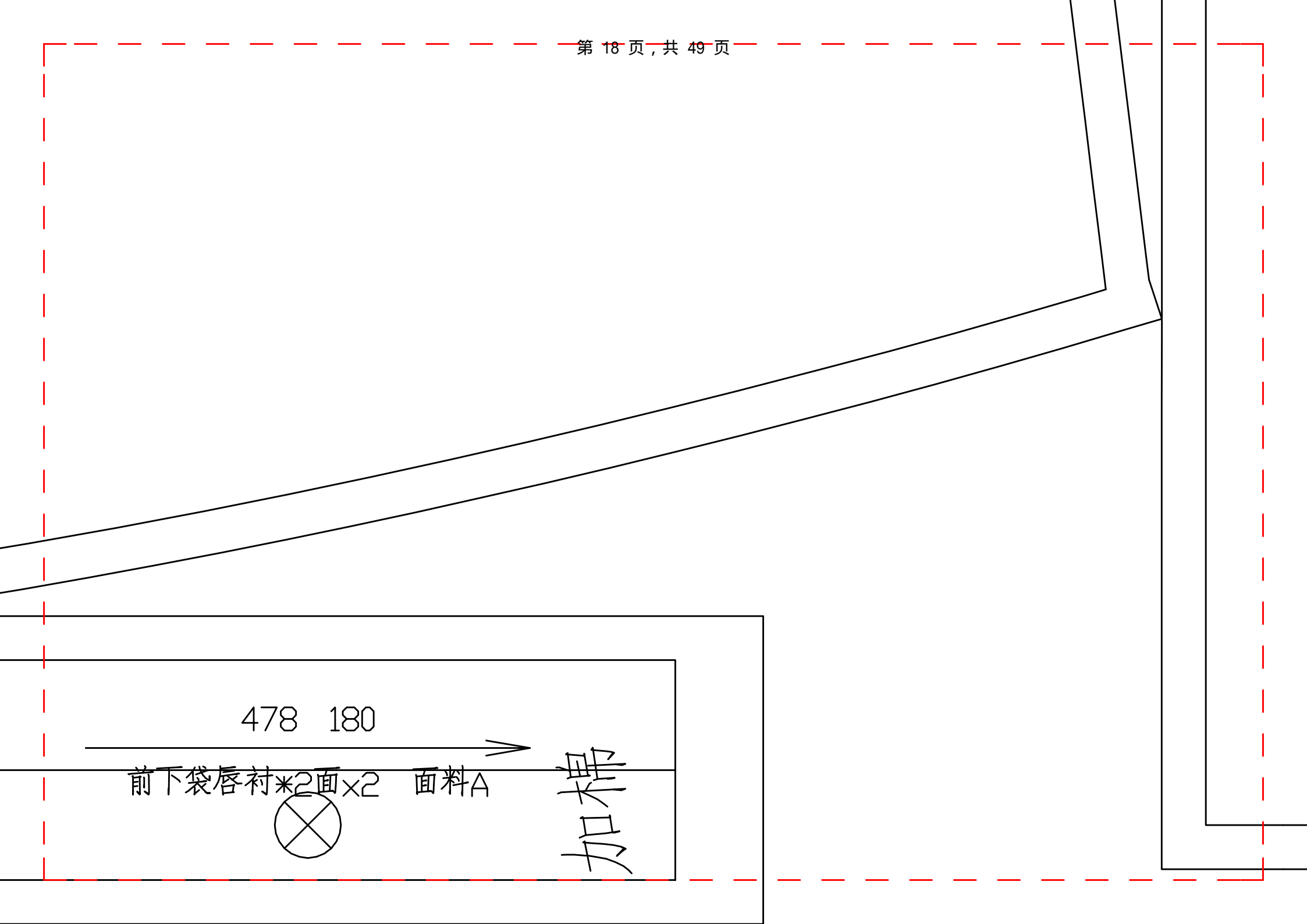


后里

47



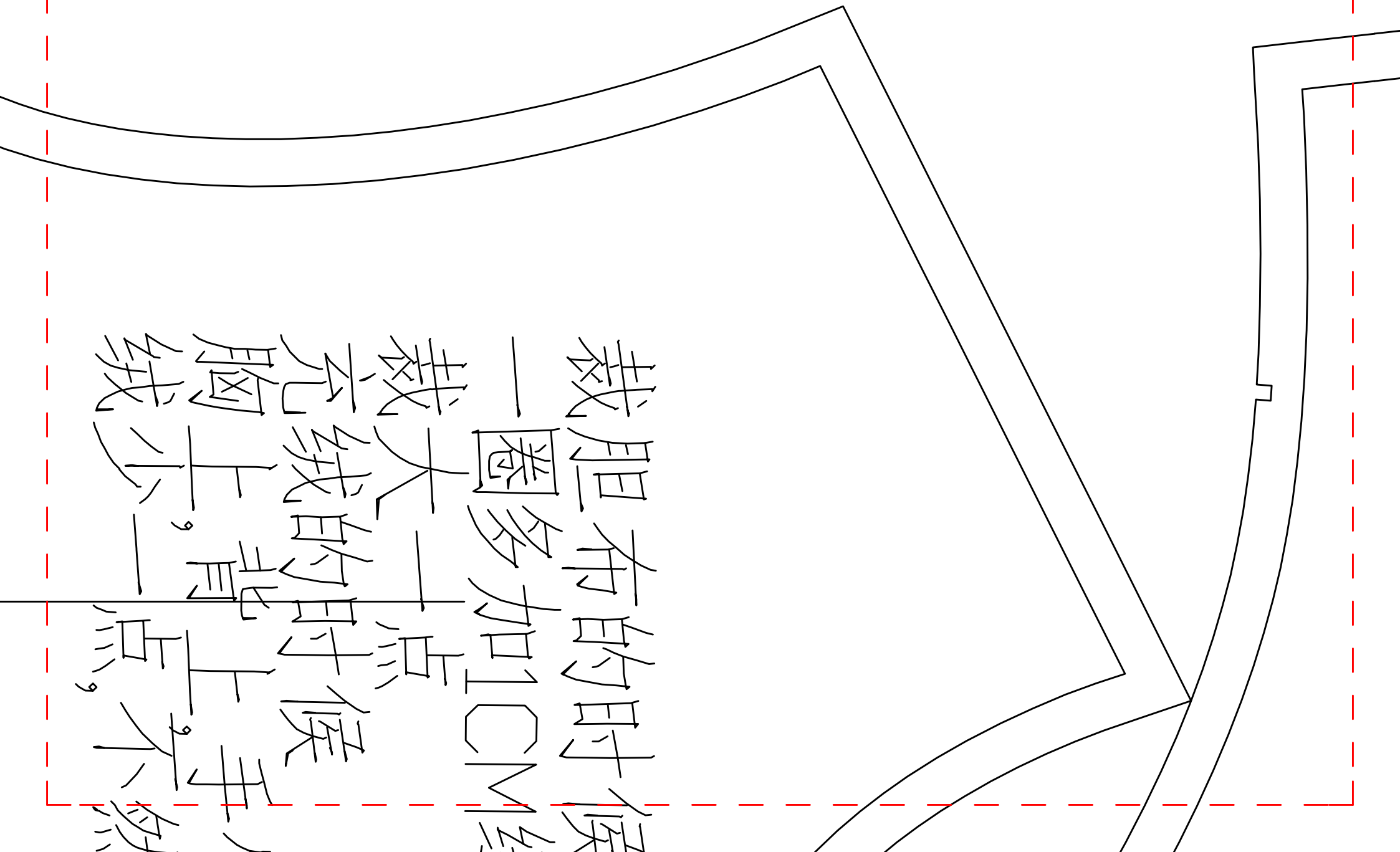




女

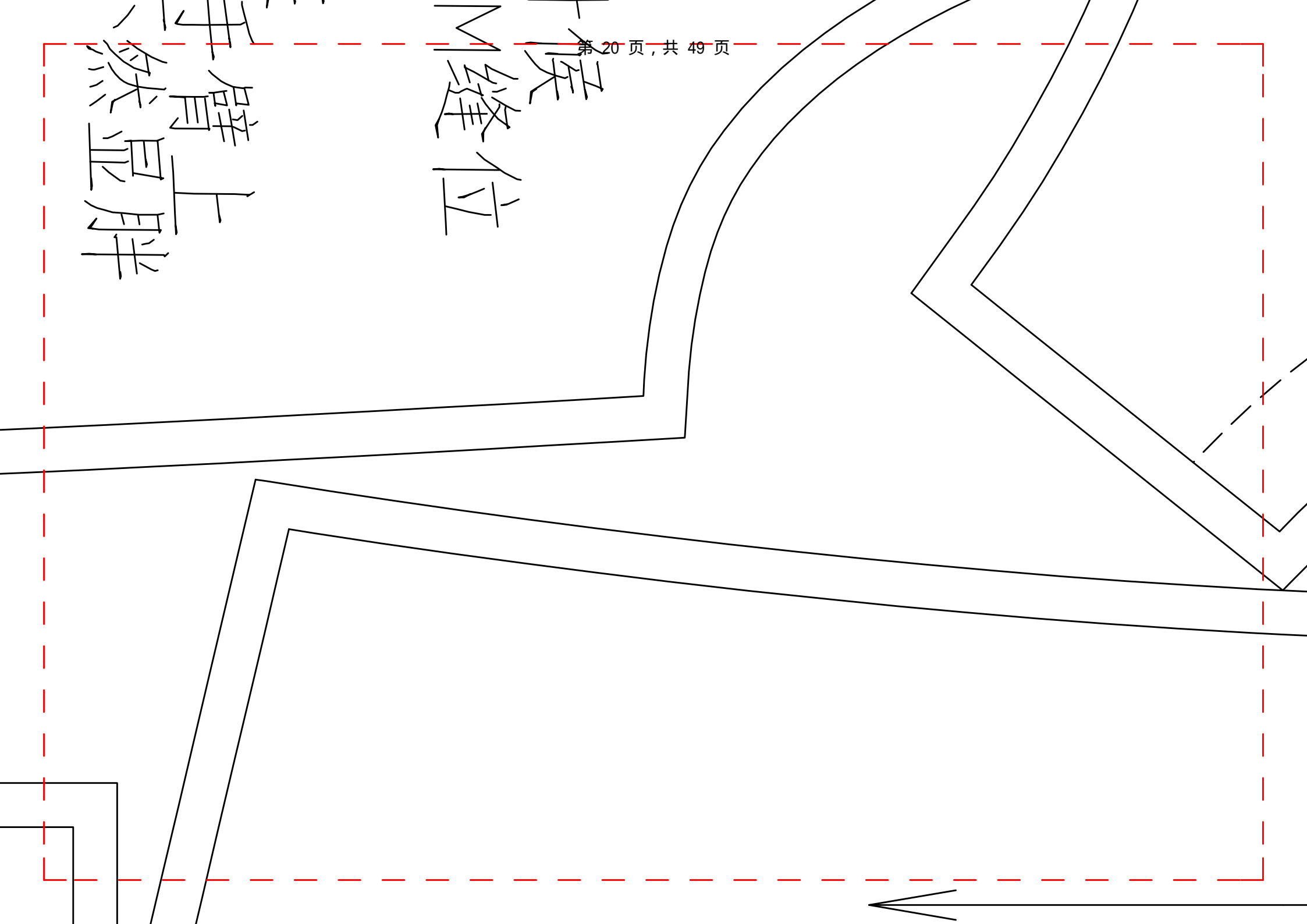


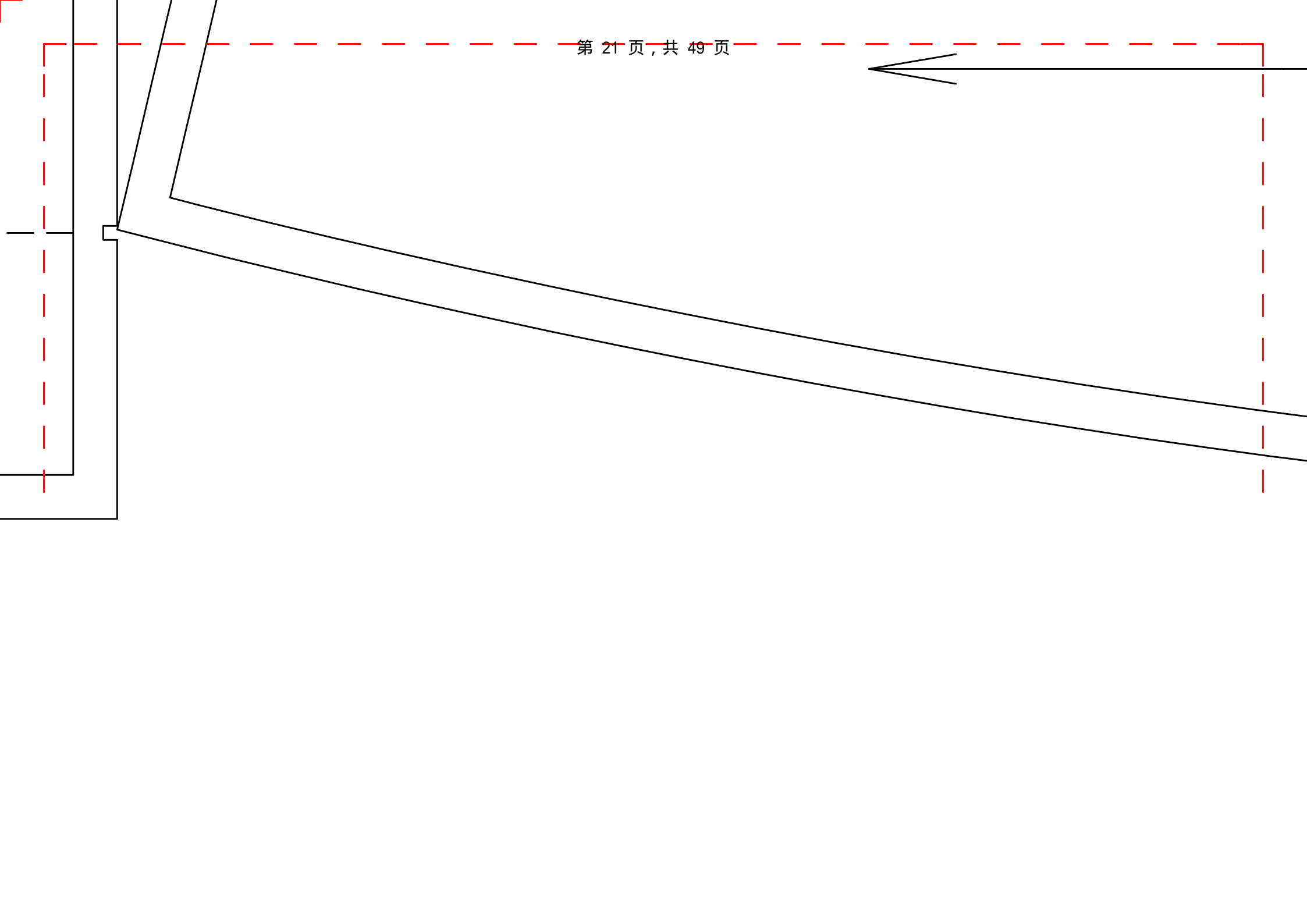
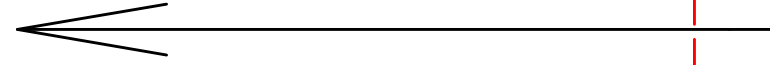
裁胆布的时候
 一圈多加1CM
 裁充绒的时候
 裁大绒的时
 裁充胸绒时
 背上, 不然
 背上, 不然

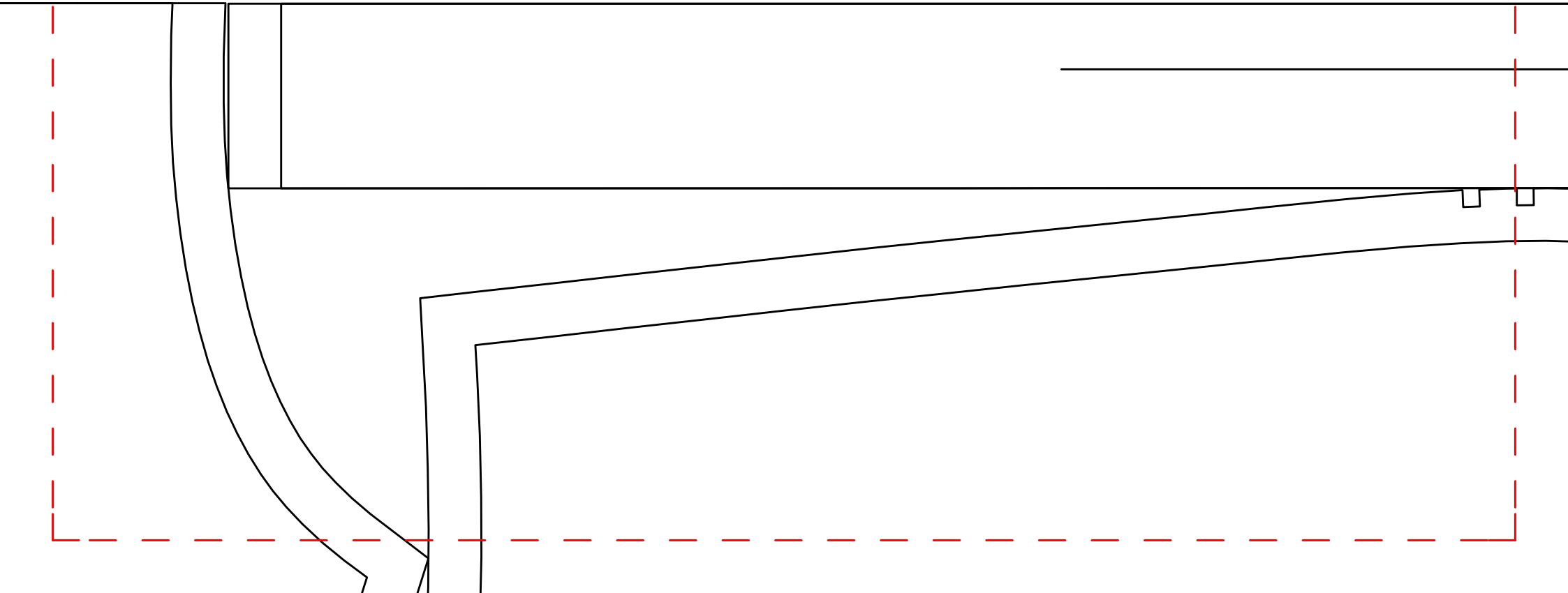


候
縫位

手
臂
上
然
显
胖



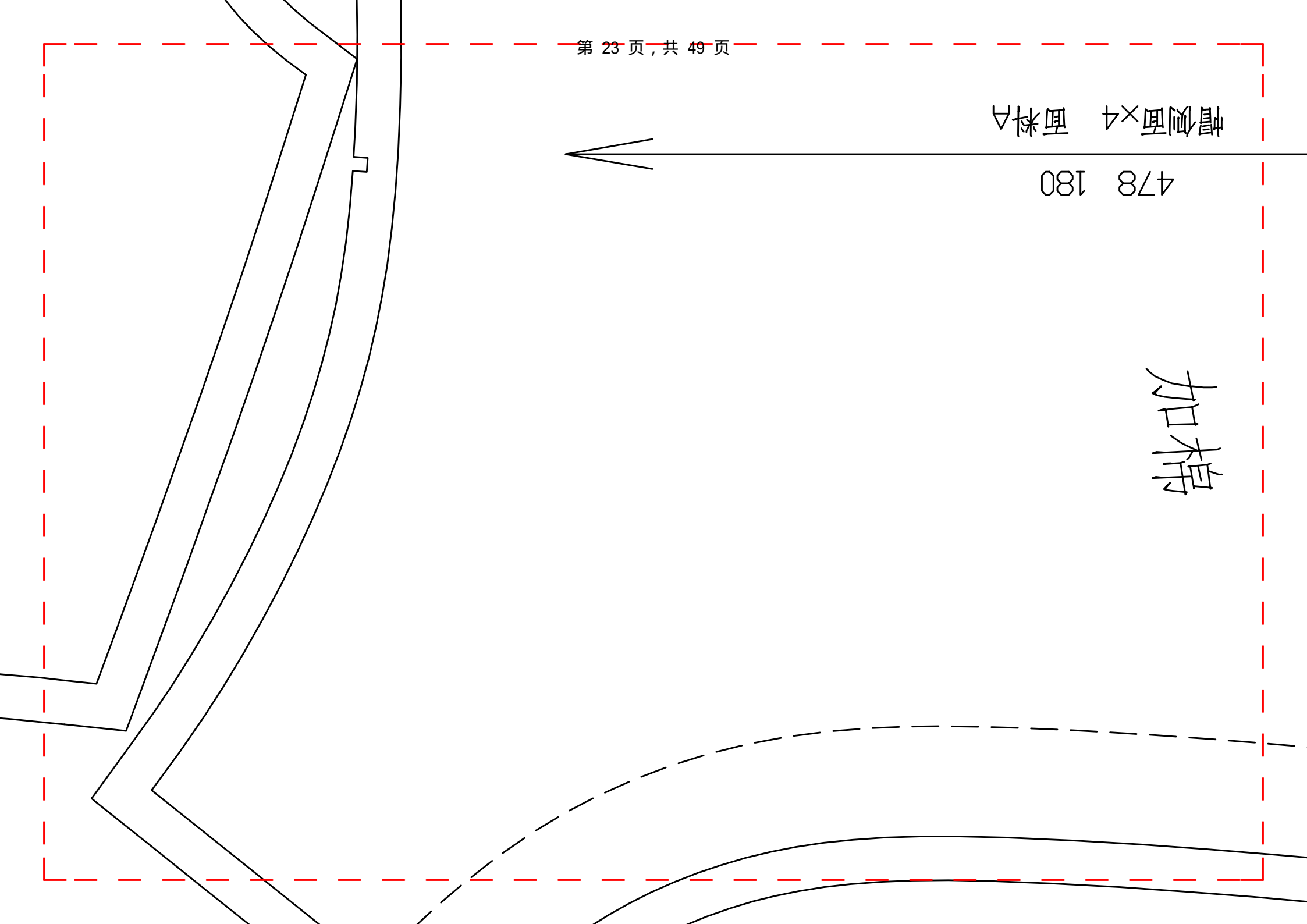


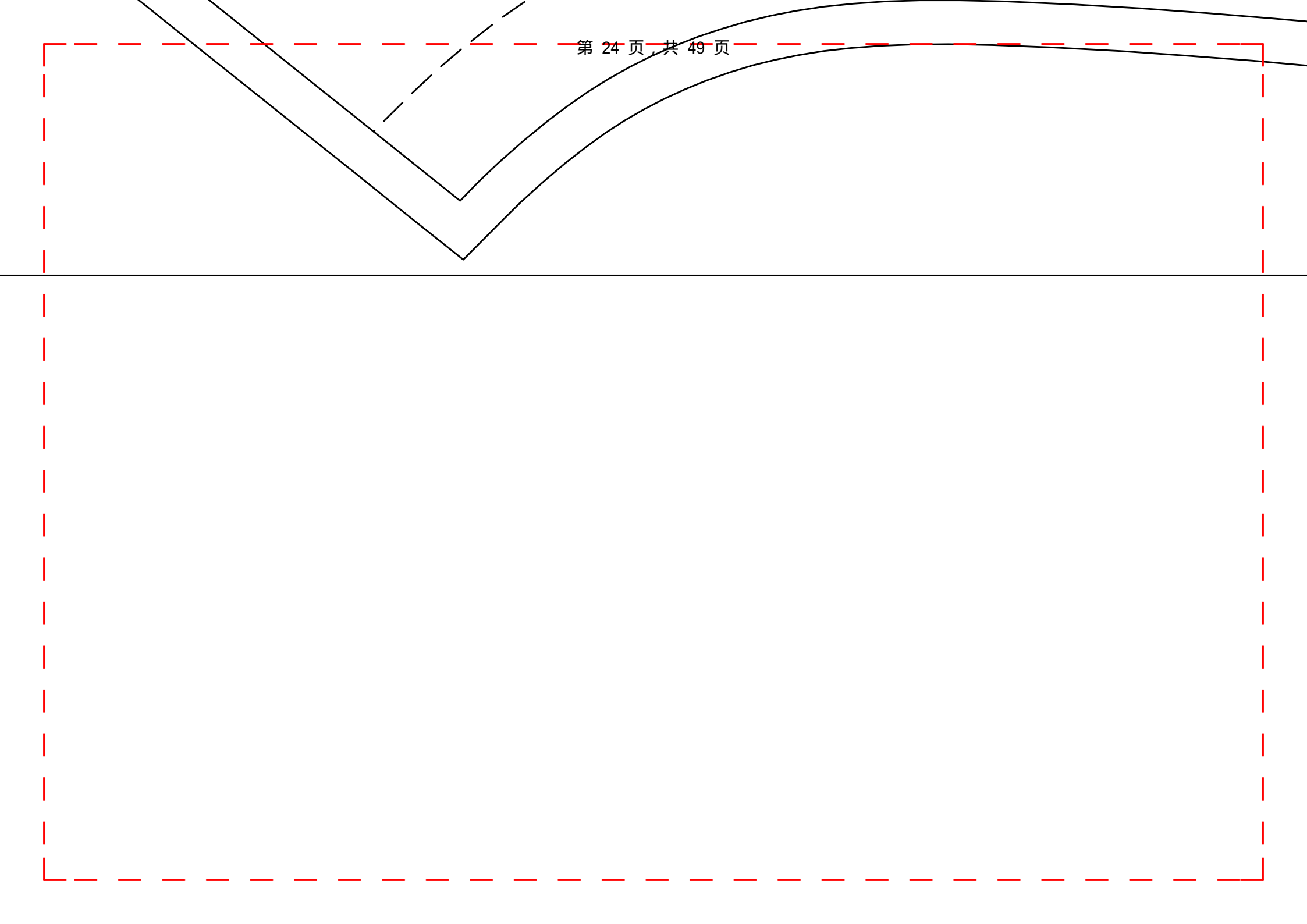


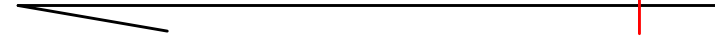
帽侧面×4 面料A

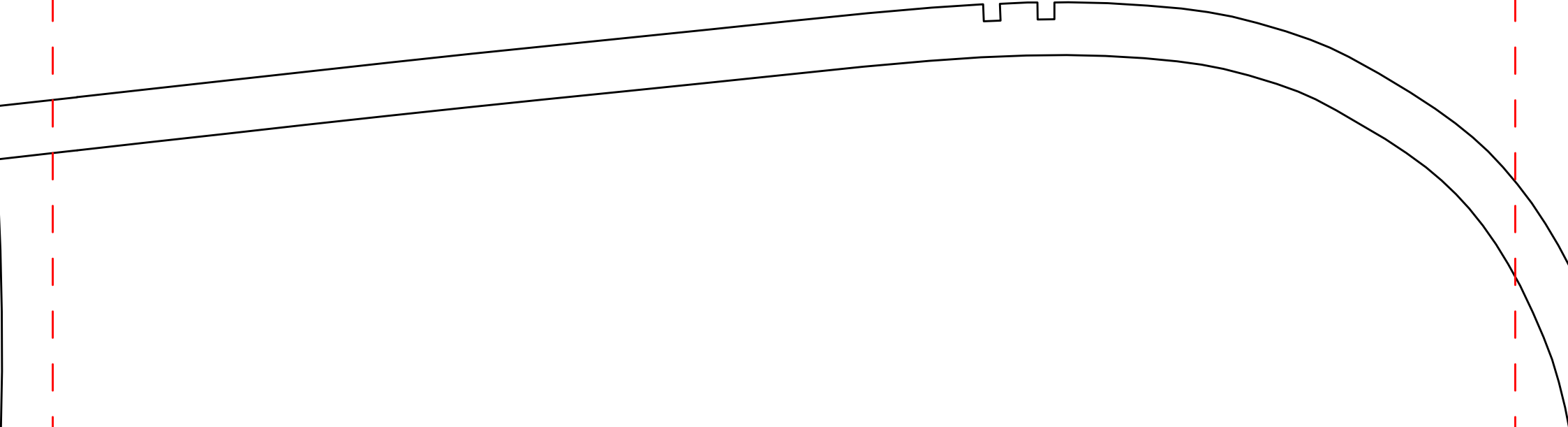
478 180

加棉







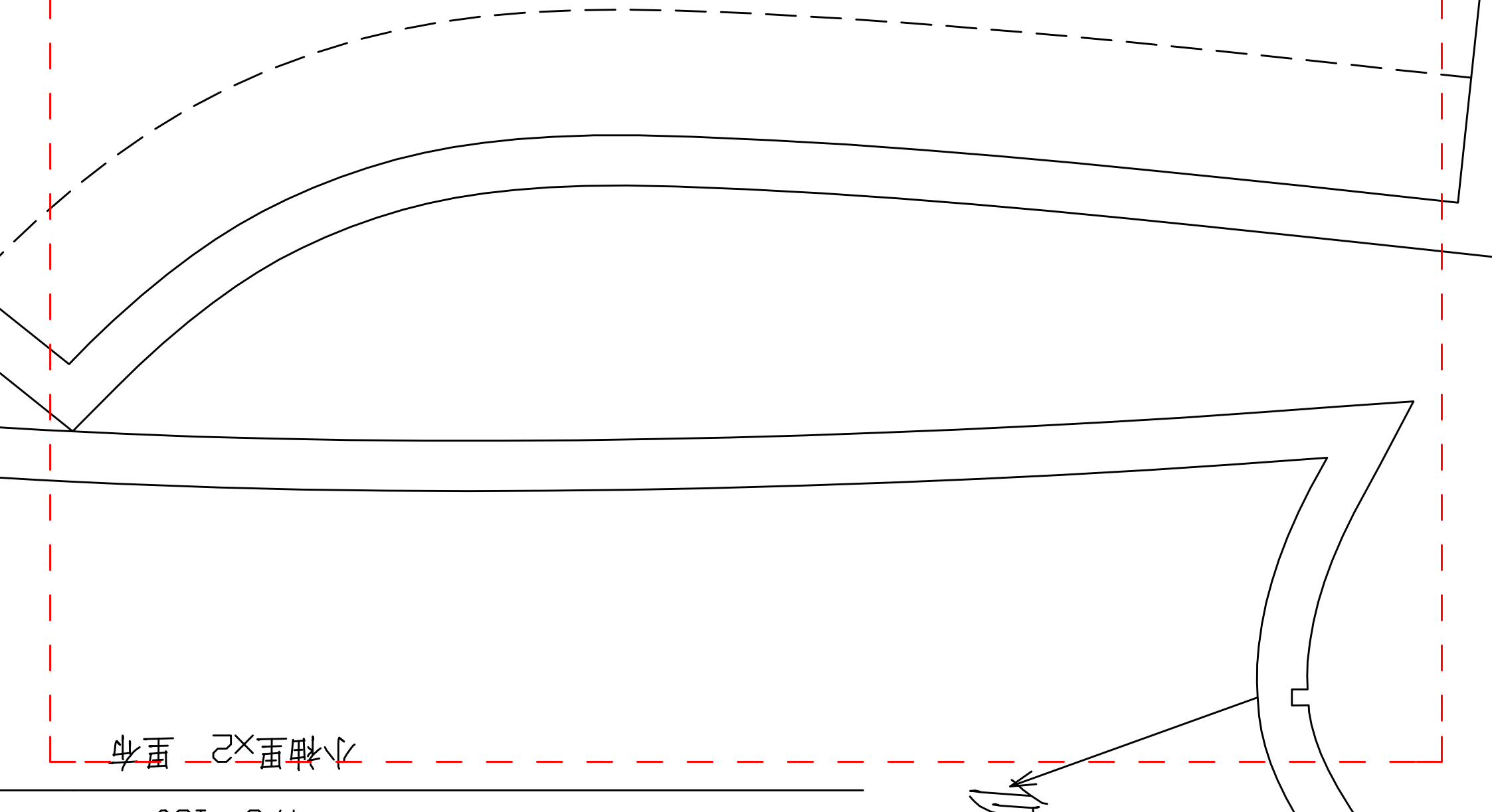


帽侧面×4 面料A

478 180



加棉



小样图 2x 面



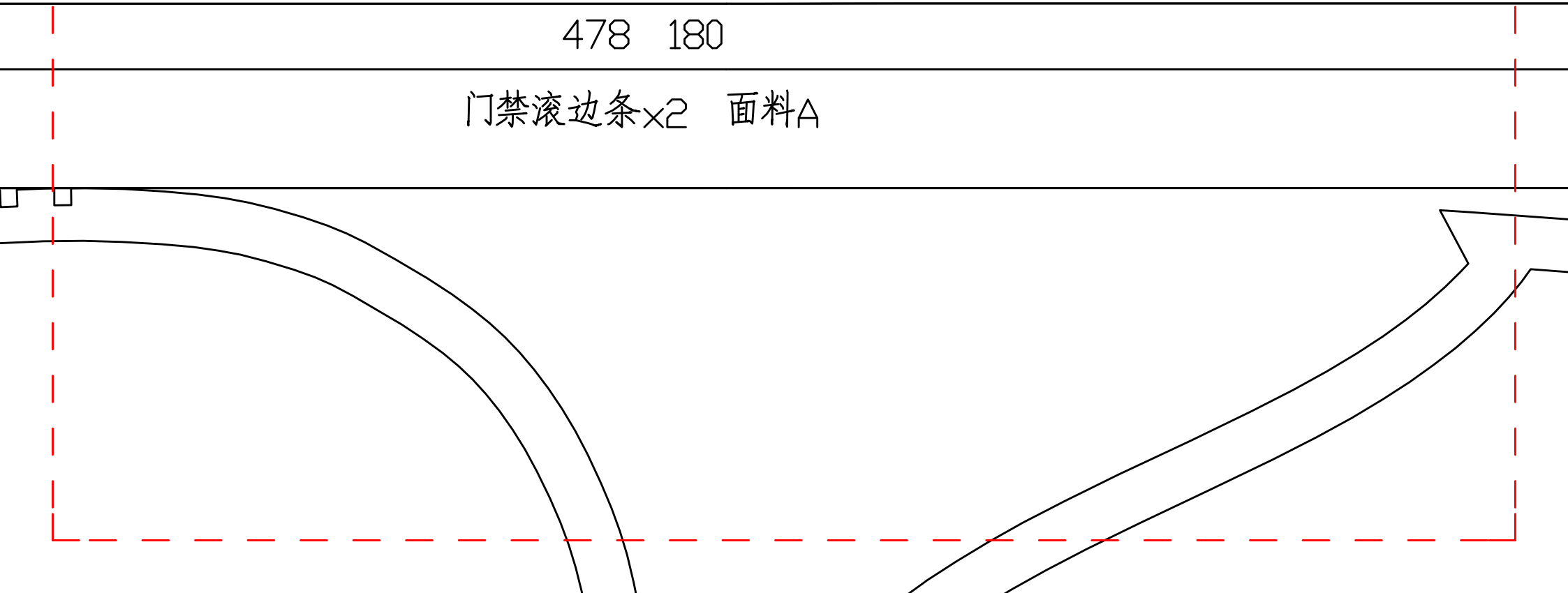
侧缝

478 180

小袖里×2 里布

478 180

门禁滚边条x2 面料A





面料对折裁剪



腋下, 背上, 手腕
 绒毛少一点, 不然

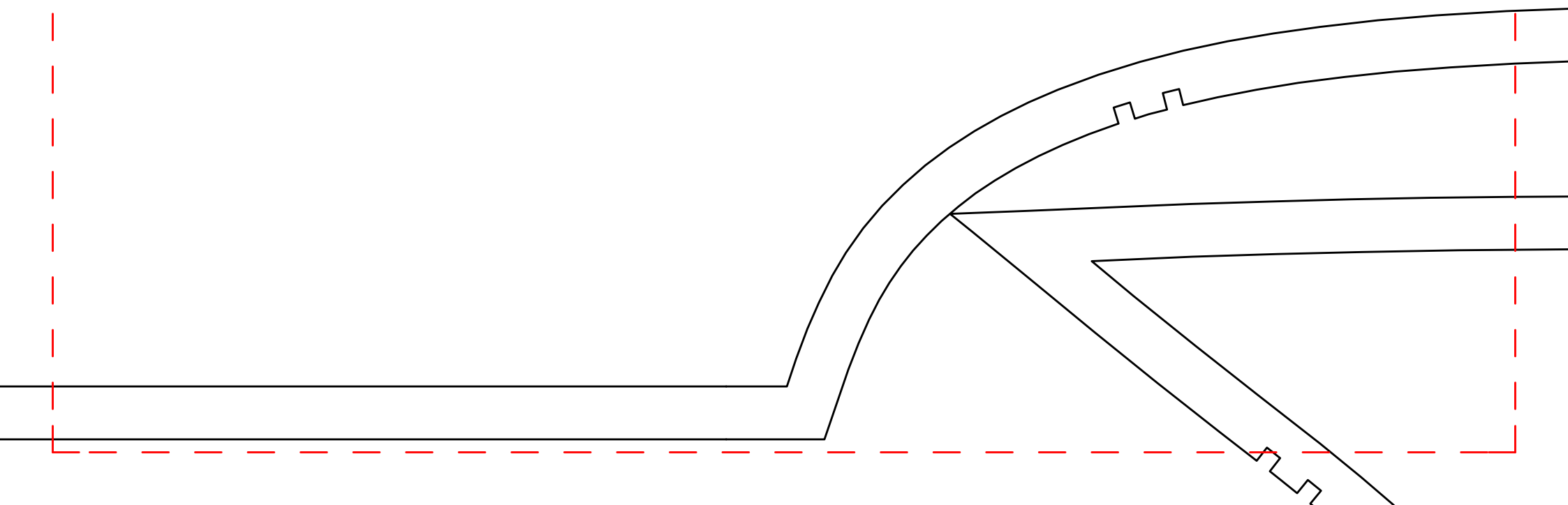
整片充绒

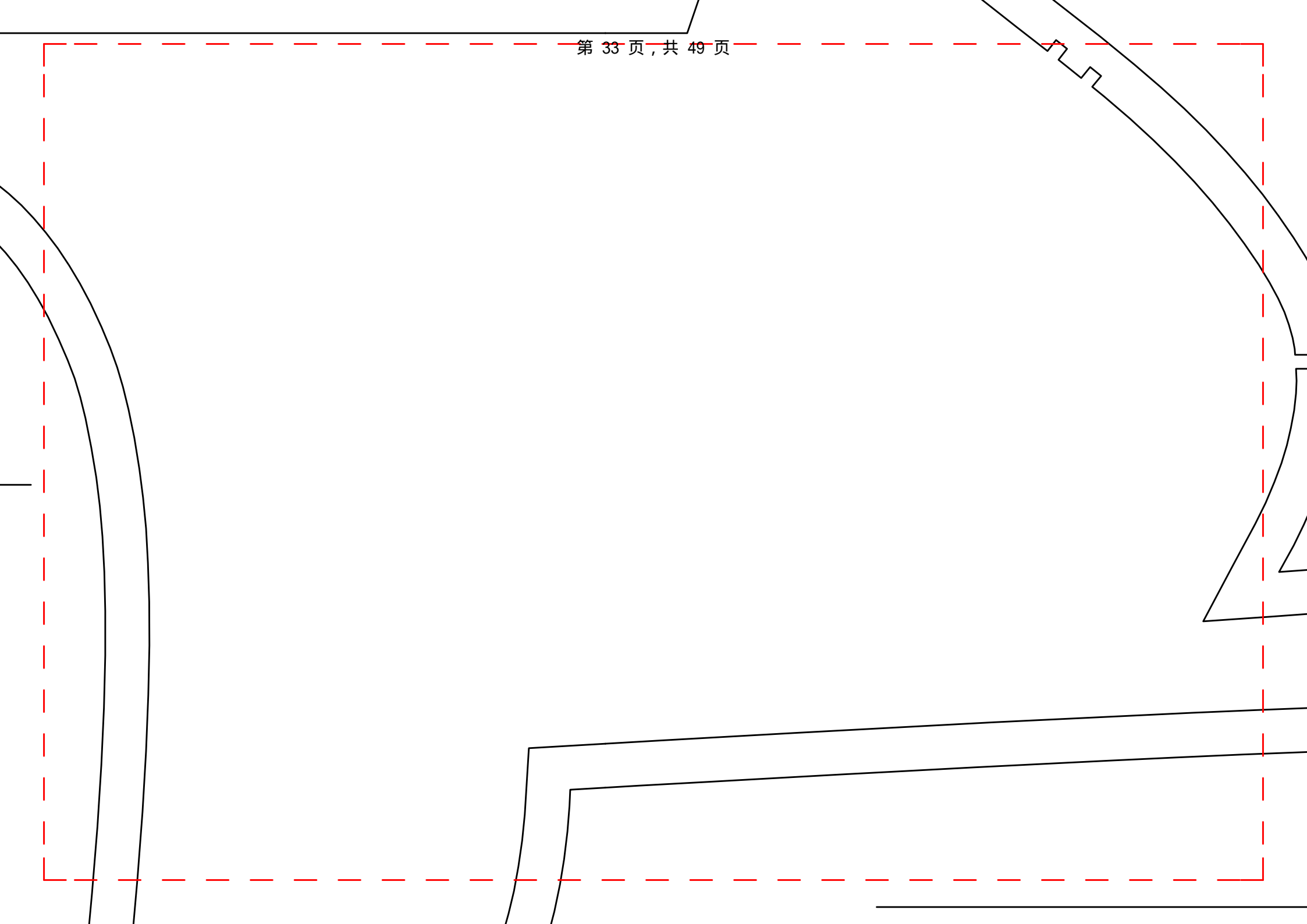
二層上
然显胖

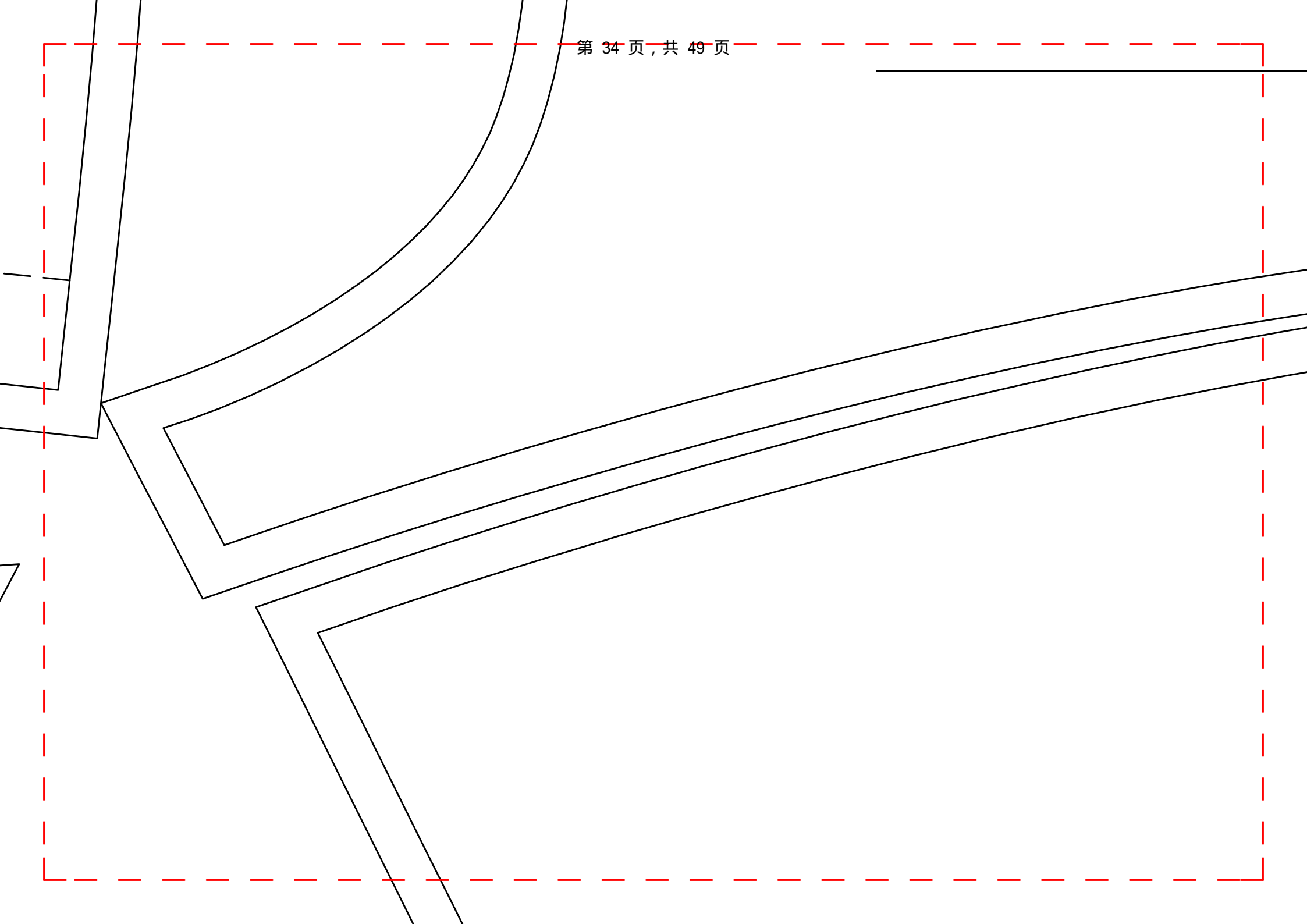
后片胆布*2面*1 面料A

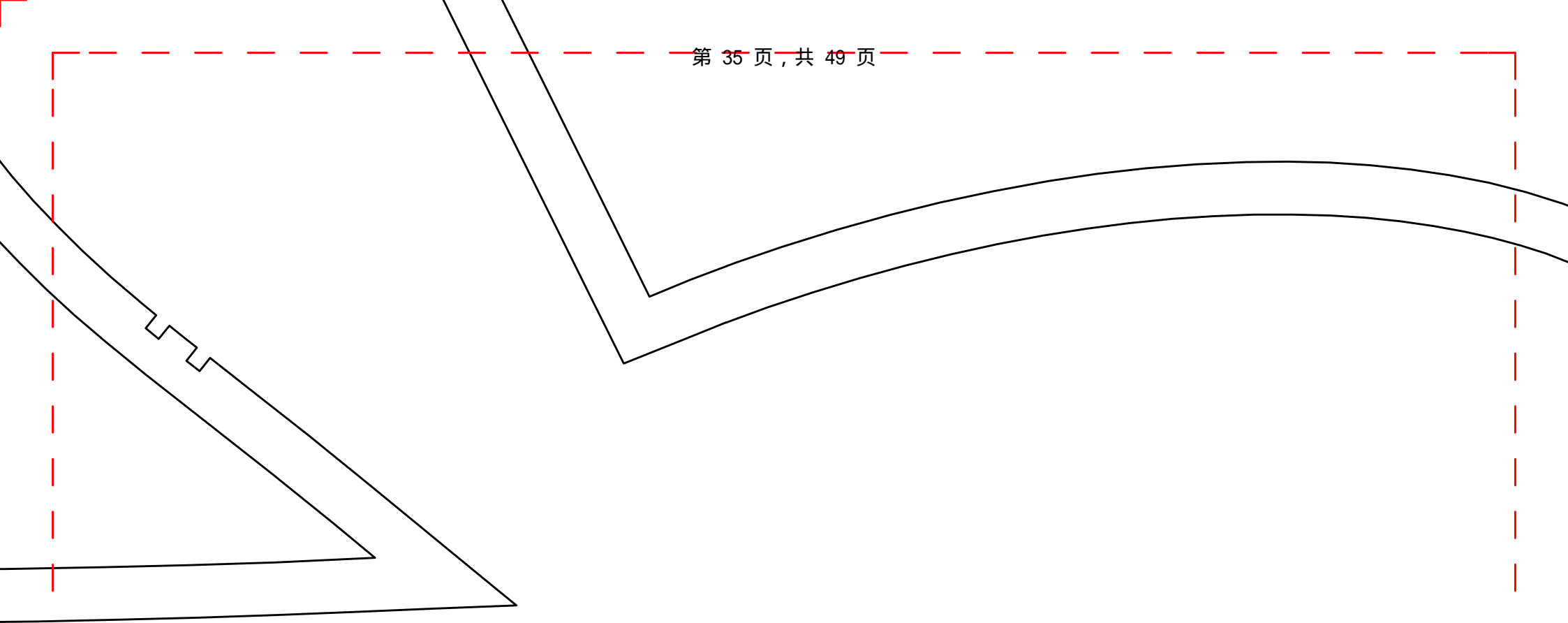
478 180

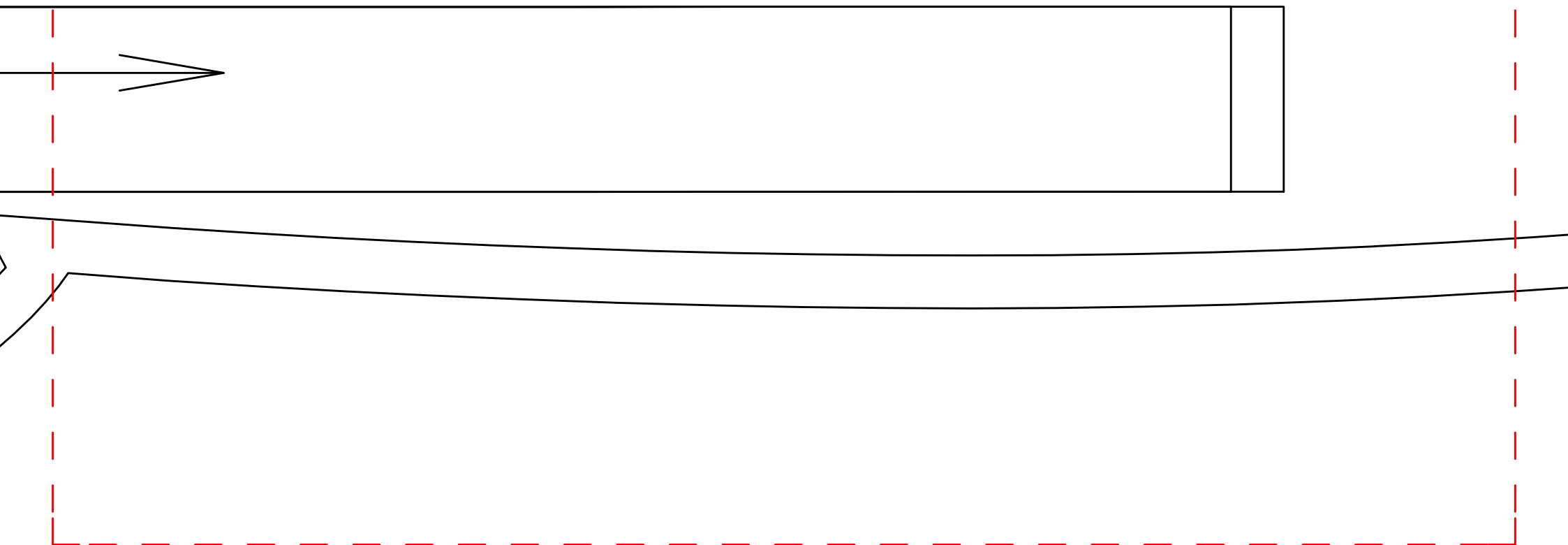
绒 45.4 克





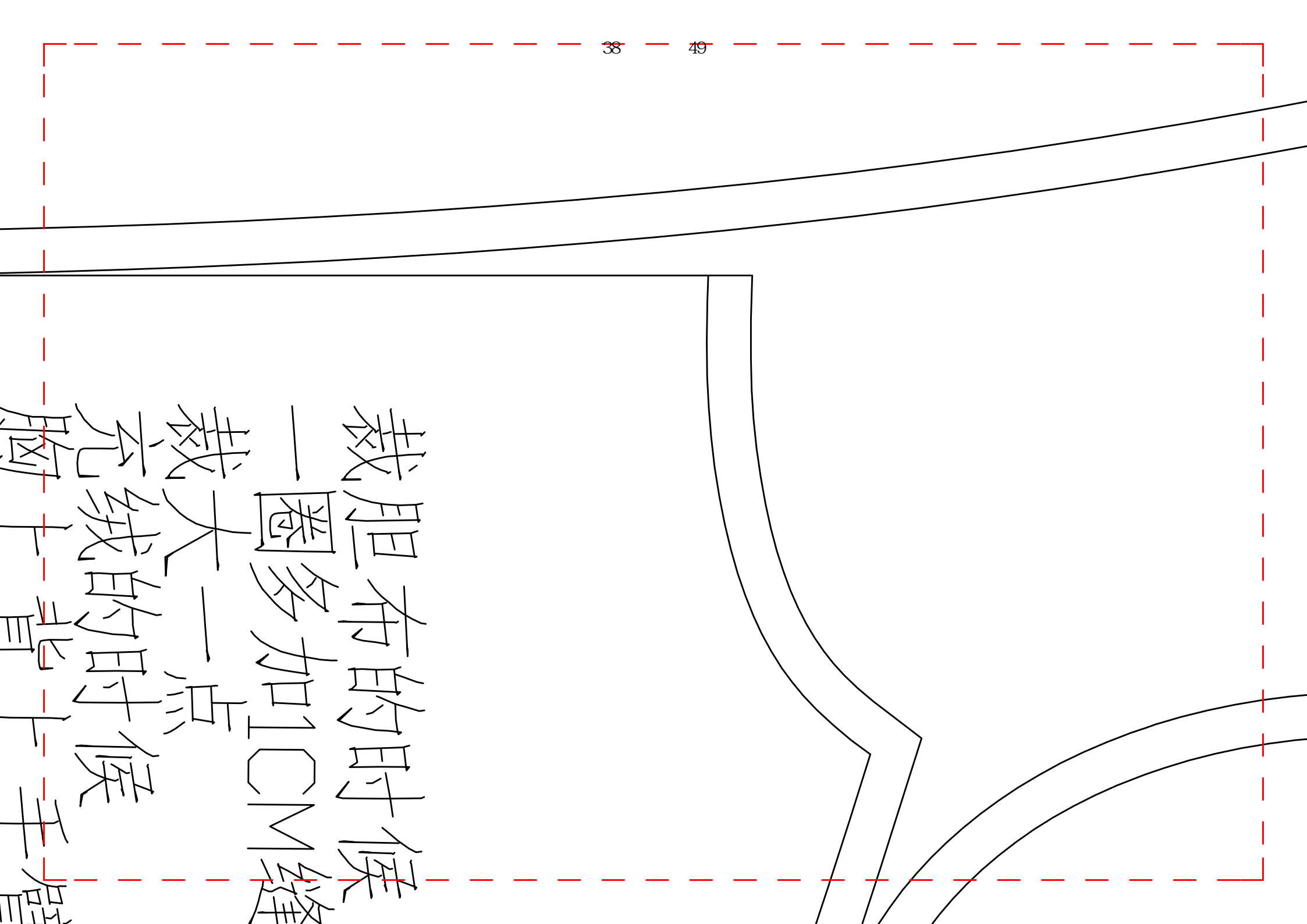






478 180

大袖里x2 里布



裁胆布的时候
一圈多加1CM缝
裁充绒的时候
腋下
腋下
腋下

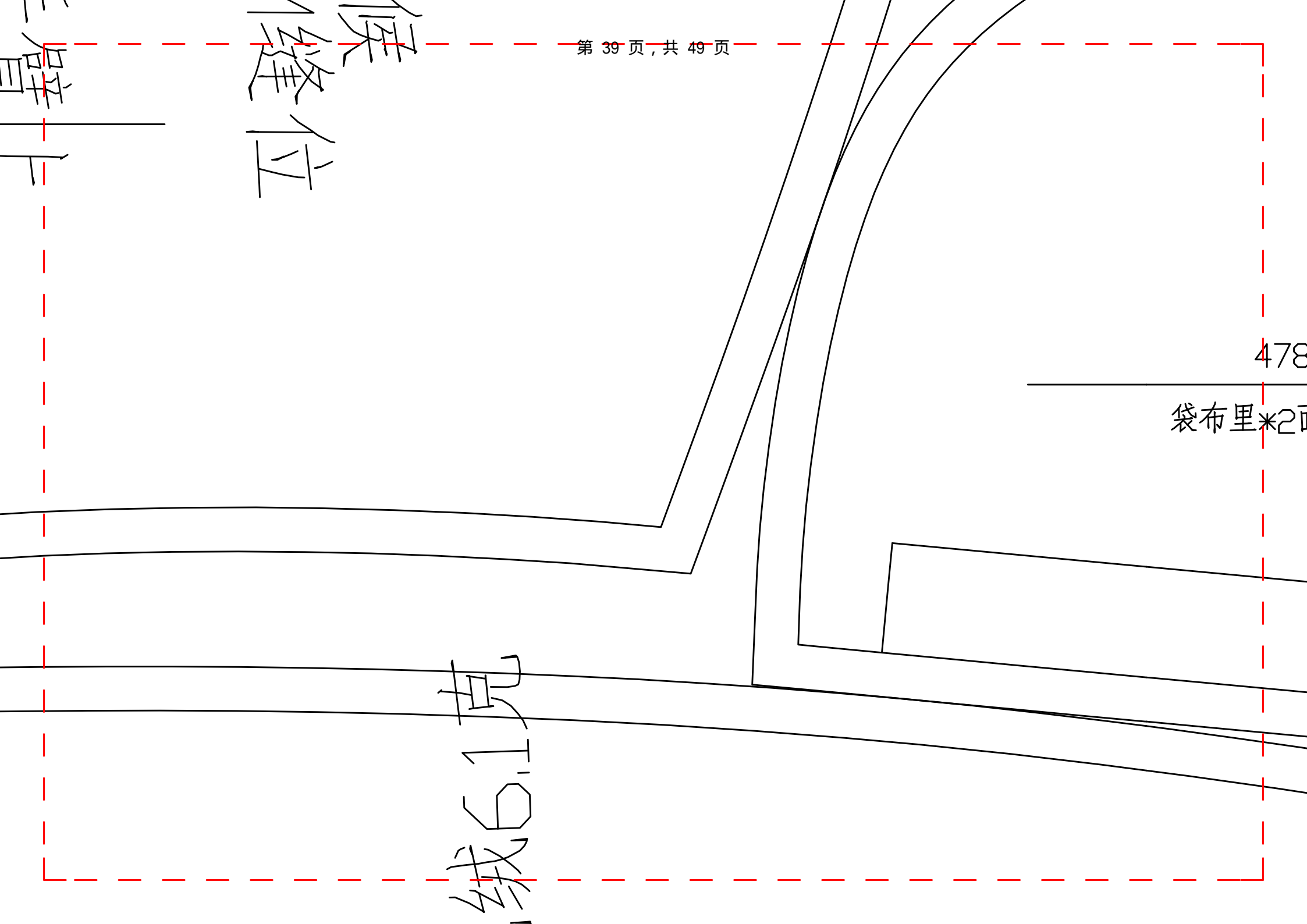
候縫位

層上

478

袋布里*2

绒6.1克



充绒

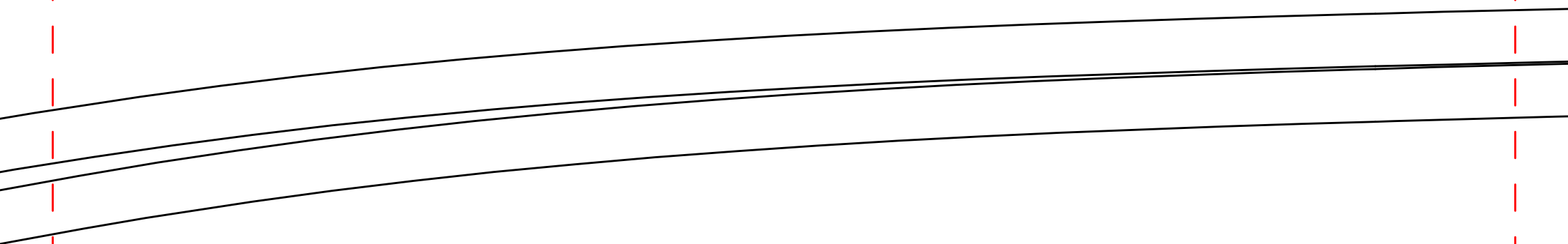
侧缝

478 180

小袖胆布*4面x2 面料A

478 180

挂面x2 面料A

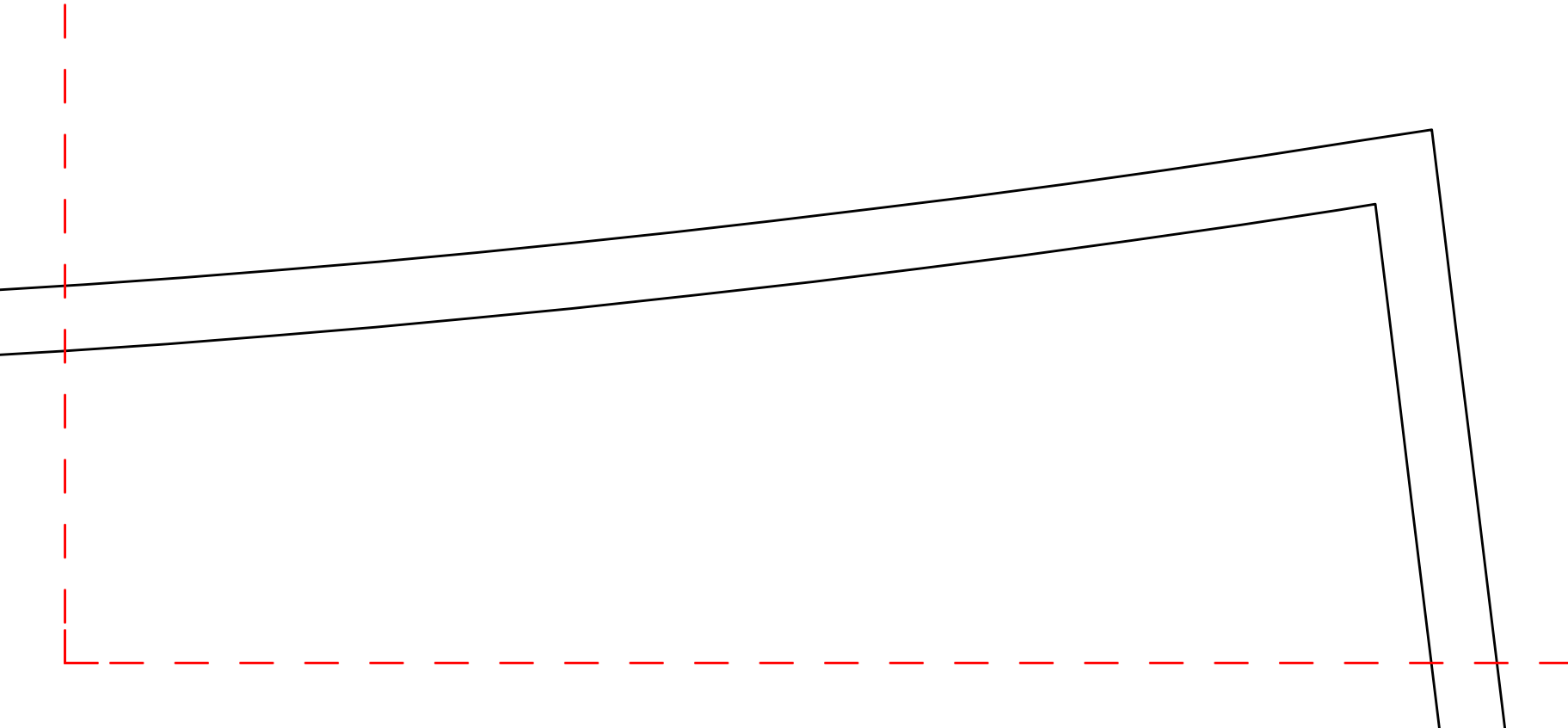


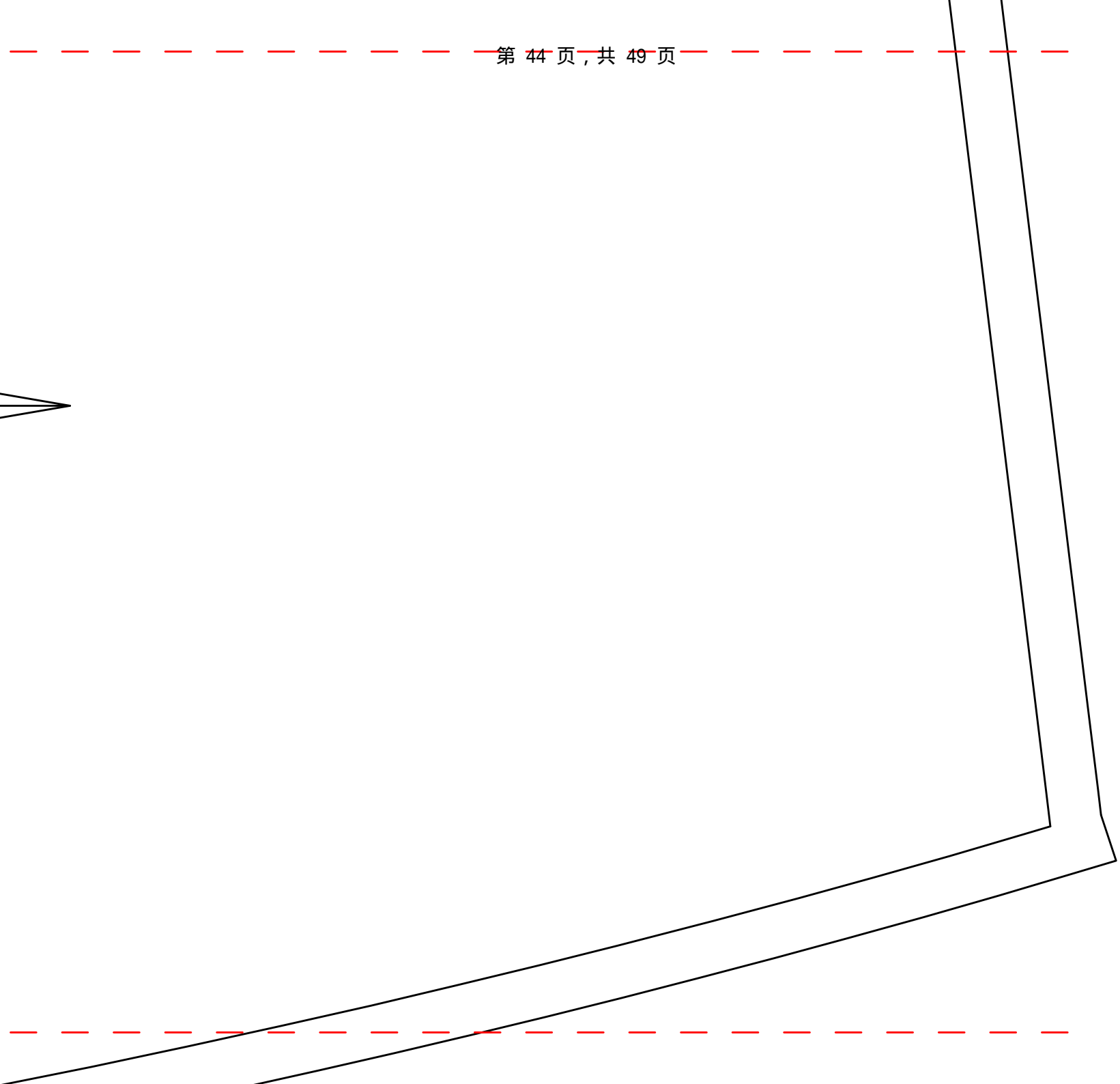
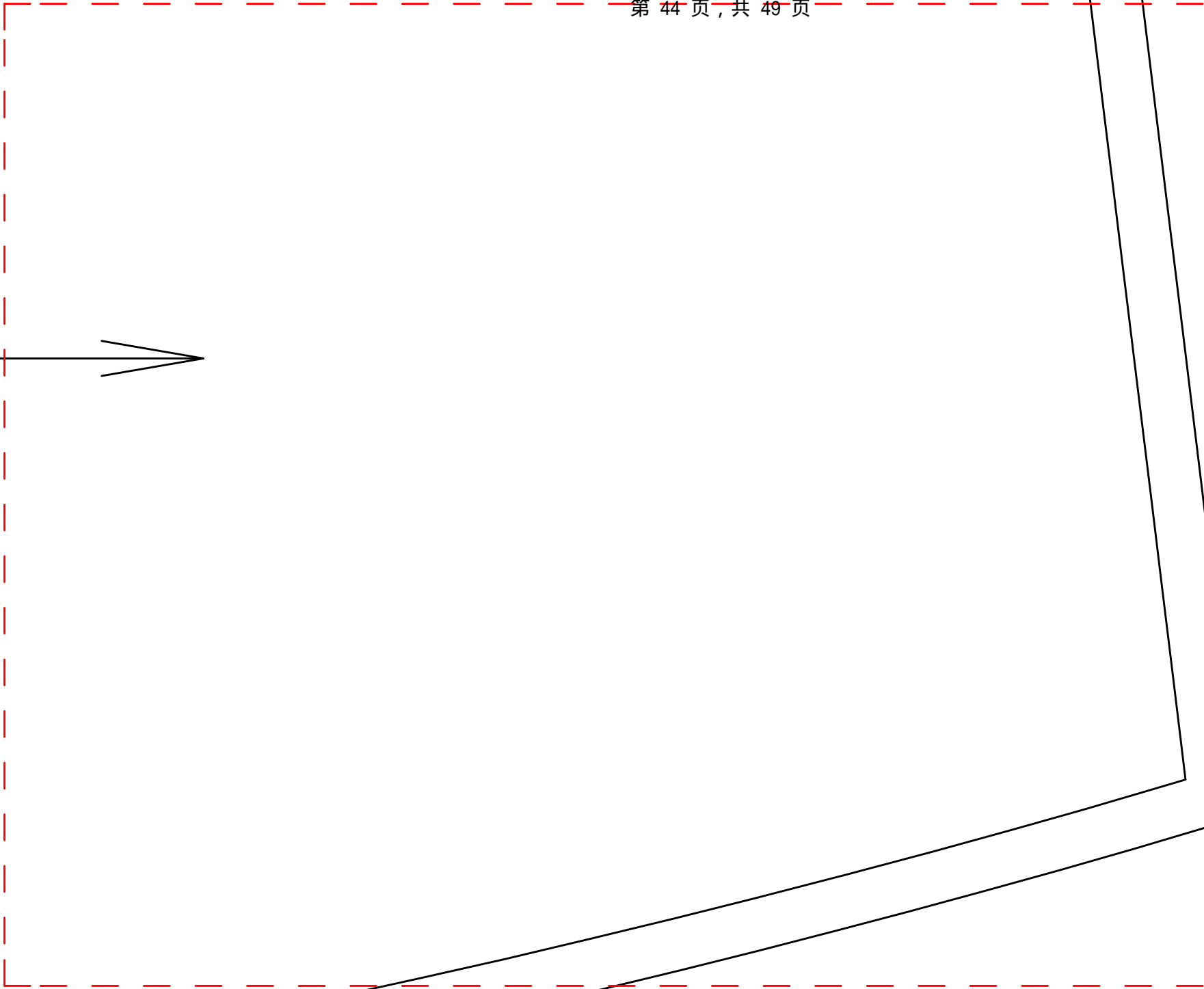
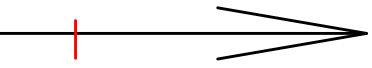
478 180

前里x2 里布









松原 23CM

478 180

方里*2面*2 面料A



478 | 180



袖口x2 | 面料A

